

[www.blackanddecker.eu](http://www.blackanddecker.eu)

**BXWSH2000E**

BG

RO

RU

EL

PL

NL

PT

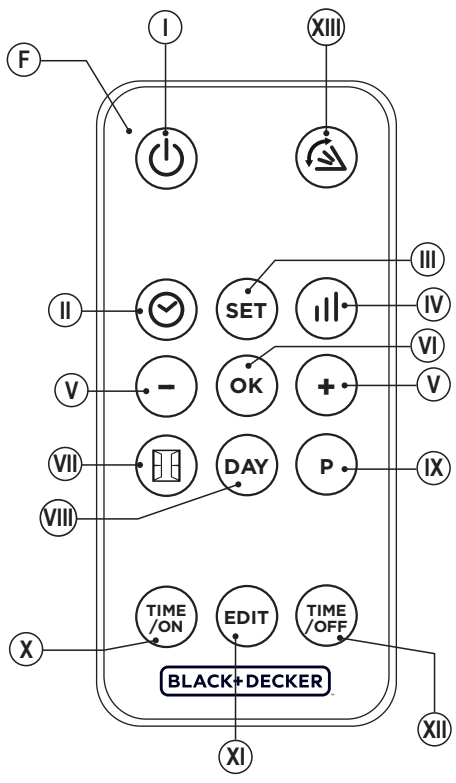
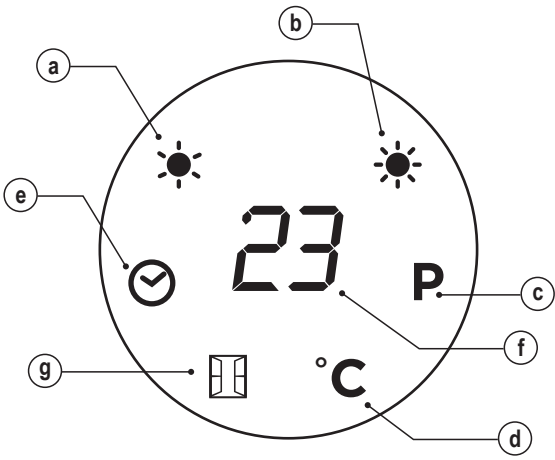
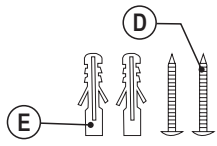
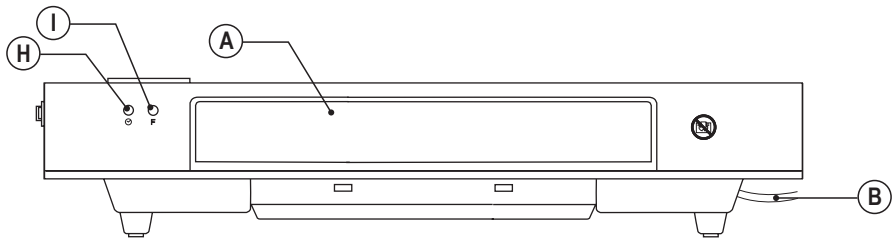
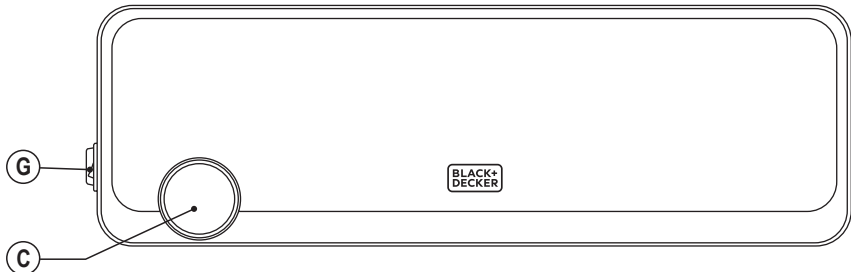
ES

IT

DE

FR

EN



EN: This product is only suitable for well insulated spaces or occasional use.

FR: Ce produit ne peut être utilisé que dans des locaux bien isolés ou de manière occasionnelle.

DE: Dieses Produkt ist nur für gut isolierte Räume oder gelegentlichen Gebrauch geeignet.

IT: Questo prodotto è adatto solo per spazi ben isolati o uso occasionale

ES: Producto indicado para ser usado en espacios correctamente aislados. En caso contrario su utilización deberá ser puntual.

PT: Este produto é adequado apenas para espaços bem isolados espaços ou utilização ocasional.

NL: Dit product is alleen geschikt voor goed geïsoleerde ruimtes of incidenteel gebruik.

PL: Ten produkt jest przeznaczony tylko do dobrze izolowanych pomieszczeń lub okazjonalnych zastosowań.

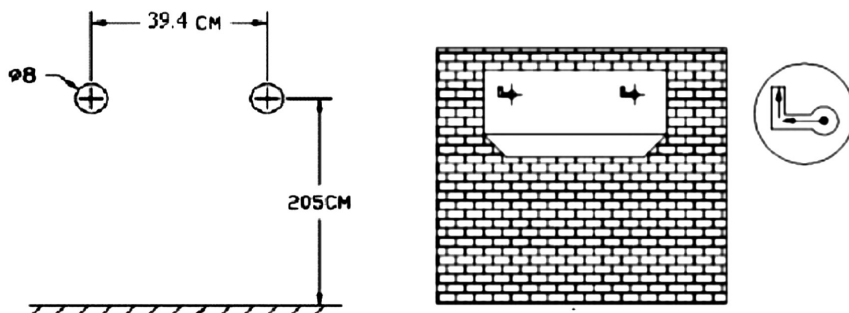
EL: Αυτό το προϊόν είναι κατάλληλο μόνο για καλά μονωμένους χώρους ή για περιστασιακή χρήση.

RU: Этот продукт подходит только для хорошо изолированных помещений или случайного использования.

RO: Acest produs este potrivit doar pentru spații bine izolate sau ocazional.

BG: Този продукт е подходящ само за добре изолирани помещения или случайна употреба.

Fig.1



# Obsah je uzamčen

**Dokončete, prosím, proces objednávky.**

**Následně budete mít přístup k celému dokumentu.**



**Proč je dokument uzamčen? Nahněvat Vás rozhodně nechceme. Jsou k tomu dva hlavní důvody:**

- 1) Vytvořit a udržovat obsáhlou databázi návodů stojí nejen spoustu úsilí a času, ale i finanční prostředky. Dělali byste to Vy zadarmo? Ne\*. Zakoupením této služby obdržíte úplný návod a podpoříte provoz a rozvoj našich stránek. Třeba se Vám to bude ještě někdy hodit.

*\*) Možná zpočátku ano. Ale vězte, že dotovat to dlouhodobě nelze. A rozhodně na tom nezbohatneme.*

- 2) Pak jsou tady „roboti“, kteří se přiživují na naší práci a „vysávají“ výsledky našeho úsilí pro svůj prospěch. Tímto krokem se jim to snažíme překazit.

A pokud nemáte zájem, respektujeme to. Urgujte svého prodejce. A když neuspějete, rádi Vás uvidíme!