

Tyčový vysavač 2 v 1 • NÁVOD K OBSLUZE **CZ** 6-14

Tyčový vysávač 2 v 1 • NÁVOD NA OBSLUHU **SK** 15-23

Stick vacuum cleaner 2 in 1 • INSTRUCTIONS FOR USE **GB** 24-32

Álló porszívó 2 az 1 • KEZELÉSI ÚTMUTATÓ **H** 33-42

Odkurzacz pionowy 2 w 1 • INSTRUKCJA OBSŁUGI **PL** 43-51

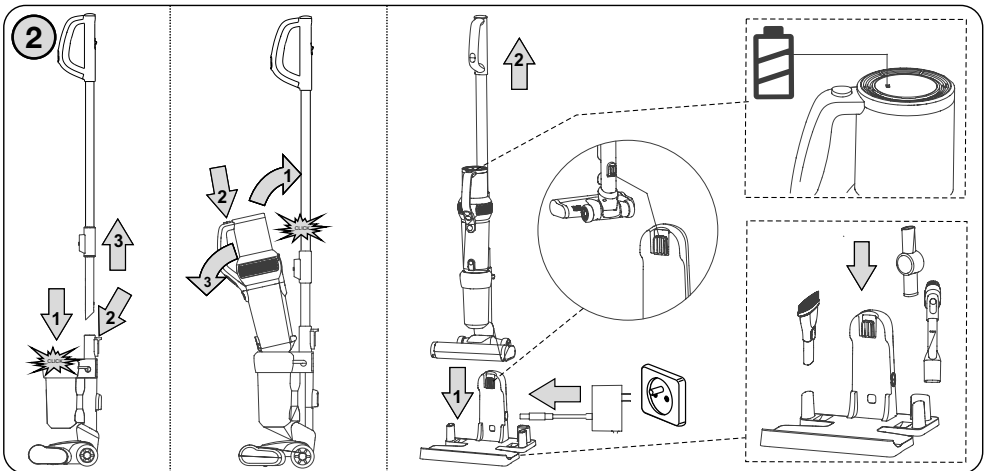
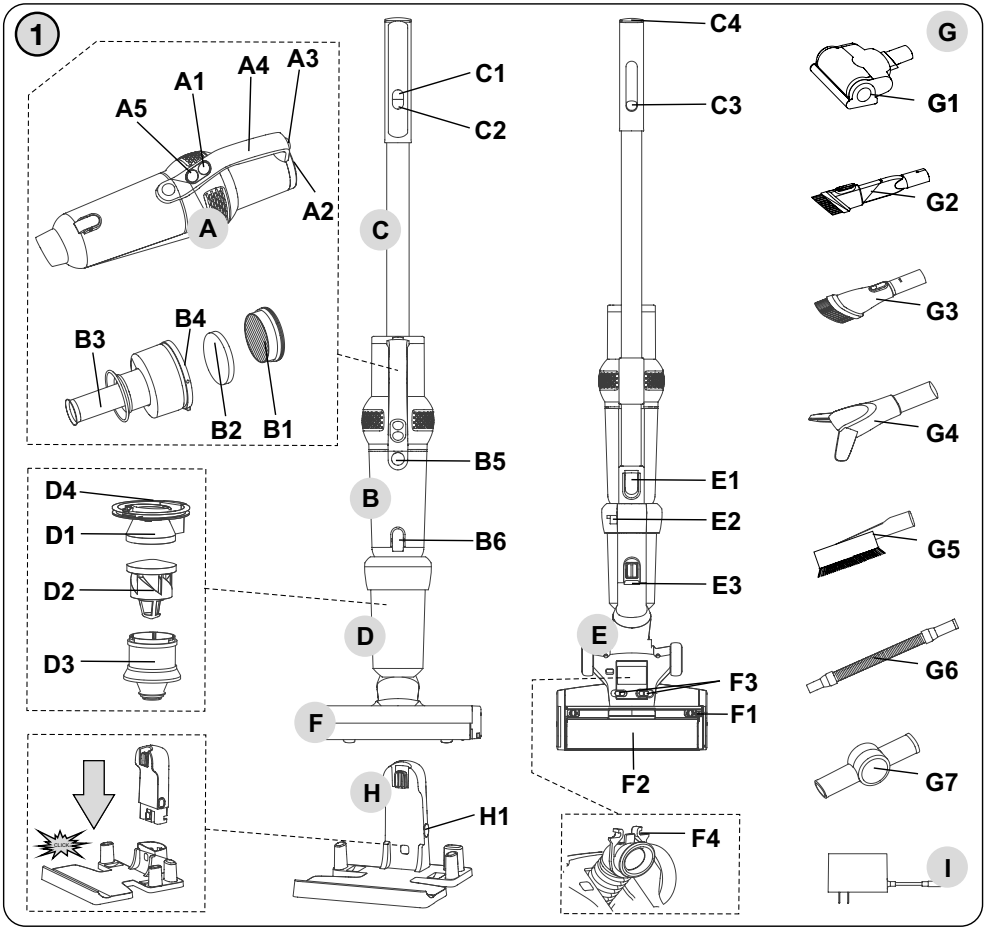
Hand- und Akkustaubsauger 2 in 1 • BEDIENUNGSANLEITUNG **D** 52-61

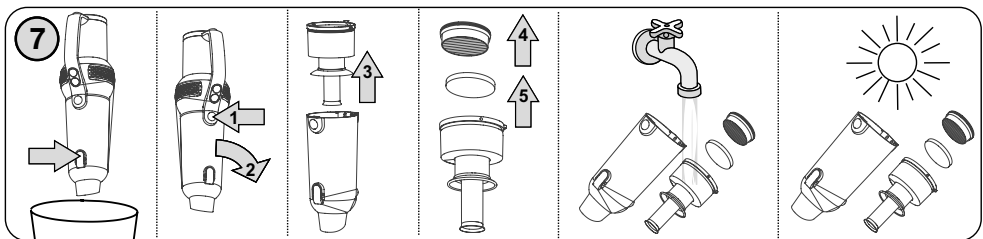
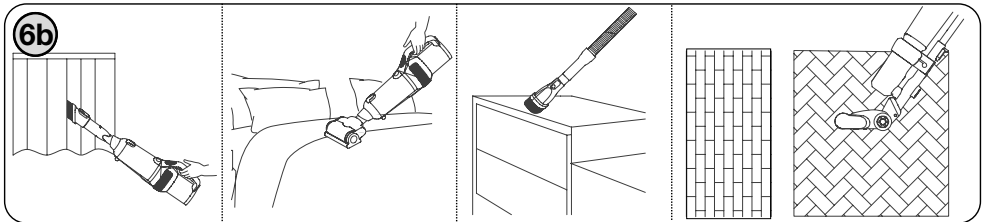
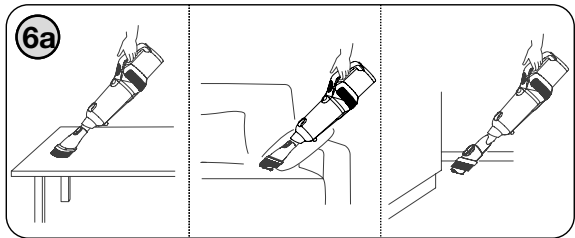
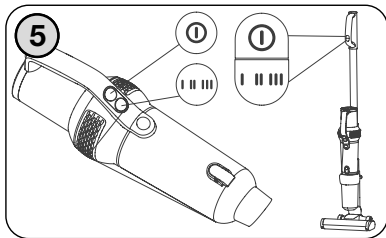
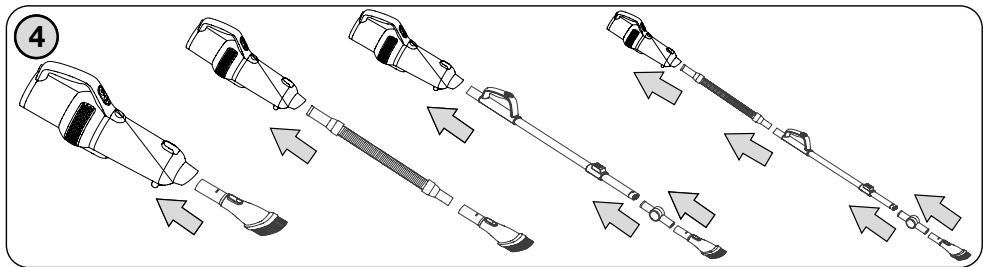
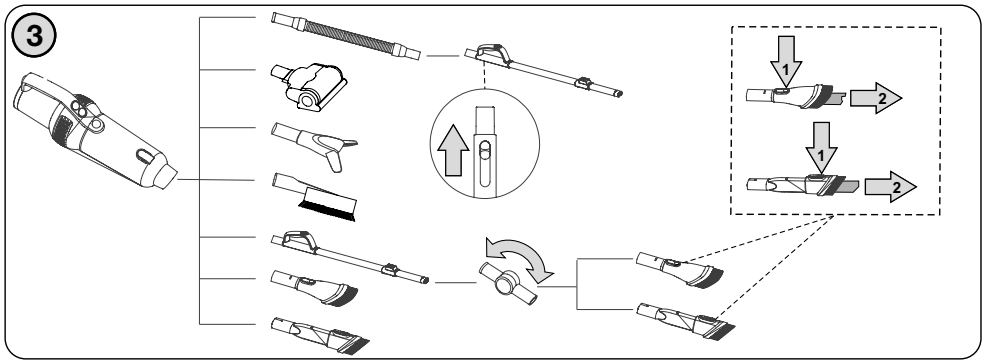
# MAGIC X-TREME



5/2/2020

*eta*





# Obsah je uzamčen

**Dokončete, prosím, proces objednávky.**

**Následně budete mít přístup k celému dokumentu.**



**Proč je dokument uzamčen? Nahněvat Vás rozhodně nechceme. Jsou k tomu dva hlavní důvody:**

- 1) Vytvořit a udržovat obsáhlou databázi návodů stojí nejen spoustu úsilí a času, ale i finanční prostředky. Dělali byste to Vy zadarmo? Ne\*. Zakoupením této služby obdržíte úplný návod a podpoříte provoz a rozvoj našich stránek. Třeba se Vám to bude ještě někdy hodit.

*\*) Možná zpočátku ano. Ale vězte, že dotovat to dlouhodobě nelze. A rozhodně na tom nezbohatneme.*

- 2) Pak jsou tady „roboti“, kteří se přiživují na naší práci a „vysávají“ výsledky našeho úsilí pro svůj prospěch. Tímto krokem se jim to snažíme překazit.

A pokud nemáte zájem, respektujeme to. Urgujte svého prodejce. A když neuspějete, rádi Vás uvidíme!