

VICTROLA™



GRAMOFON 4-v-1

model: VTA-240B

návod k použití

Přečtěte si prosím pečlivě tento návod k použití dříve, než budete přístroj používat.
Návod si ponechte pro případnou budoucí potřebu.

OBSAH

DŮLEŽITÉ BEZPEČNOSTNÍ POKYNY.....	2
POPIS PŘÍSTROJE.....	3
NASTAVENÍ / ZÁKLADNÍ ČINNOST.....	5
POSLECH ROZHLASOVÉHO PŘIJÍMAČE.....	5
POSLECH VNĚJŠÍHO ZAŘÍZENÍ (REŽIM BLUETOOTH).....	5
POSLECH VNĚJŠÍHO ZAŘÍZENÍ (REŽIM AUX).....	6
POSLECH VINYLLOVÉ DESKY.....	6
ÚDRŽBA / SPRÁVNÉ ZACHÁZENÍ.....	6
TECHNICKÉ ÚDAJE.....	7
ŘEŠENÍ PROBLÉMŮ.....	8
OZNÁMENÍ.....	8



Symbol blesku v rovnostranném trojúhelníku je upozorňuje uživatele na přítomnost neizolovaného „vysokého napětí“ uvnitř výrobku. Po sejmutí krytu by hrozilo riziko úrazu elektrickým proudem.

CAUTION

RISK OF ELECTRIC SHOCK
DO NOT OPEN

Vyhnete se úrazu elektrickým proudem a neodstraňujte kryt přístroje, neboť uvnitř nejsou žádné části, které by si mohl opravit sám uživatel. Veškeré opravy nechte na kvalifikovaných osobách.

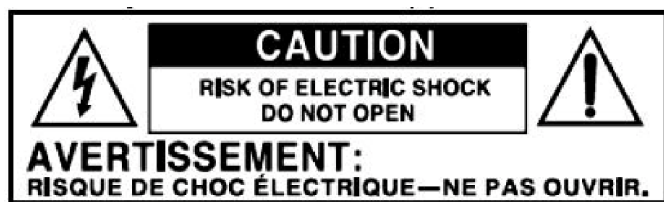



Symbol vykřičníku uvnitř rovnostranného trojúhelníku upozorňuje na důležité pokyny k provozu a údržbě (opravám) v tištěných materiálech, které jsou dodávány společně s přístrojem.

UPOZORNĚNÍ: Abyste předešli požáru nebo úrazu elektrickým proudem, nevystavujte přístroj dešti či vlhkosti.

DŮLEŽITÉ BEZPEČNOSTNÍ POKYNY


1. Přečtěte si následující pokyny – Veškeré bezpečnostní pokyny a pokyny k obsluze je nezbytné přečíst před tím, než budete s přístrojem manipulovat.
2. Uchovejte si tyto pokyny – Bezpečnostní pokyny a návod k obsluze je třeba uchovat, budete-li se k nim potřebovat v budoucnu vrátit.
3. Dbejte všech upozornění – Je třeba dodržet veškerá upozornění na přístroji a v návodu k použití.
4. Postupujte podle pokynů – Při manipulaci s přístrojem je třeba se řídit návodem k jeho obsluze.
5. Nepoužívejte přístroj v blízkosti vody – Zařízení nesmí být používáno v blízkosti vody a ve vlhkém prostředí – například ve vlhkých sklepech, poblíž bazénů apod.
6. Přístroj čistěte výhradně suchým hadrem.
7. Neblokujte žádné ventilační otvory přístroje. Okolo přístroje musí být prostor nejméně 5 cm, aby bylo zajištěno jeho náležité větrání. Montáž proveďte v souladu s pokyny výrobce.
8. Zařízení neumistujte poblíž zdrojů tepla jako jsou radiátory, konvektory, pečící trouby a další přístroje vytvářející teplo (včetně zesilovačů).
9. Chraňte napájecí kabel tak, aby se přes něj nepřecházelo nebo aby nedošlo k jeho porušení zejména u zástrčky a v místech, kde vychází z přístroje.
10. Používejte výhradně doplňky uvedené a schválené výrobcem zařízení.
11. Používejte pouze vozíky, podstavce, trojnožky, konzole či stoly určené výrobcem nebo prodávané společně se zařízením. Je-li použit vozík nebo stojan, dbejte opatrnosti při společném přemístování vozíku/přístroje, abyste předešli zranění při převržení sestavy.
12. Odpojte přístroj od elektrické sítě za bouřky nebo pokud jej nebudete dlouhou dobu používat.
13. Veškeré opravy nechte na kvalifikovaných osobách. Oprava je nezbytná při poškození přístroje, například přívodního kabelu či zástrčky, rozlití tekutiny, pádu předmětu na přístroj, vystavení přístroje dešti nebo vlhkosti, při nesprávné funkci nebo při pádu přístroje.
- 14.



- Symbol blesku v rovnostranném trojúhelníku je upozorňuje uživatele na přítomnost neizolovaného „vysokého napětí“ uvnitř výrobku. Po sejmutí krytu by hrozilo riziko úrazu elektrickým proudem.
 - Varování: Vyhnete se úrazu elektrickým proudem a neodstraňujte kryt přístroje, neboť uvnitř nejsou žádné části, které by si mohl opravit sám uživatel. Veškeré opravy nechte na kvalifikovaných osobách.
 - Symbol vykřičníku uvnitř rovnostranného trojúhelníku upozorňuje na důležité pokyny k provozu a údržbě (opravám) v tištěných materiálech, které jsou dodávány společně s přístrojem.
15. Hlavní zástrčka se používá k odpojení zařízení. Odpojené zařízení lze snadno znovu uvést do provozu.
 16. VAROVÁNÍ
Abyste předešli požáru nebo úrazu elektrickým proudem, nevystavujte přístroj dešti či vlhkosti. Přístroj nesmí být vystaven kapající nebo stříkající vodě a na přístroj nesmí být stavěny předměty s kapalinami, jako jsou například vázy.
 17. Přístroj je určen k použití v mírném klimatu.
 18. Větrací otvory nesmí být přikryté žádnými předměty, např. novinami, ubrusy, záclonami apod.
 19. Na zařízení se nesmí stavět hořící předměty, jako jsou svíčky.
 20. Symbol  značí střídavý proud.


21. UPOZORNĚNÍ: Pokyny k zajištění servisu jsou určeny pouze pro kvalifikované osoby. Přeďte úrazu elektrickým proudem a neprovádějte žádné servisní zásahy, než které jsou popsány v návodu k použití, nemáte-li sami kvalifikaci odborné zásahy provádět.

22. LIKVIDACE ODPADU

 Tento výrobek je označený symbolem pro tříděný elektrický a elektronický odpad (WEEE). To znamená, že s ním je nezbytné při likvidaci zacházet podle evropské směrnice 2012/19/EU, aby se minimalizoval dopad na životní prostředí. Uživatel má na výběr, zda odevzdá vysloužilý výrobek organizaci pověřené recyklací, nebo prodejci, u kterého si kupuje nový elektrický nebo elektronický přístroj.

23. Aby se zamezilo škodám na životním prostředí a neohrozilo se lidské zdraví z neřízené likvidace odpadu, postarejte se o zodpovědnou recyklaci a znovupoužití materiálů z přístroje.

24. Chcete-li použité zařízení vrátit, použijte buď sběrný dvůr nebo se obraťte na prodejce, u kterého jste zboží zakoupili. Ten může zajistit bezpečnou likvidaci odpadu.

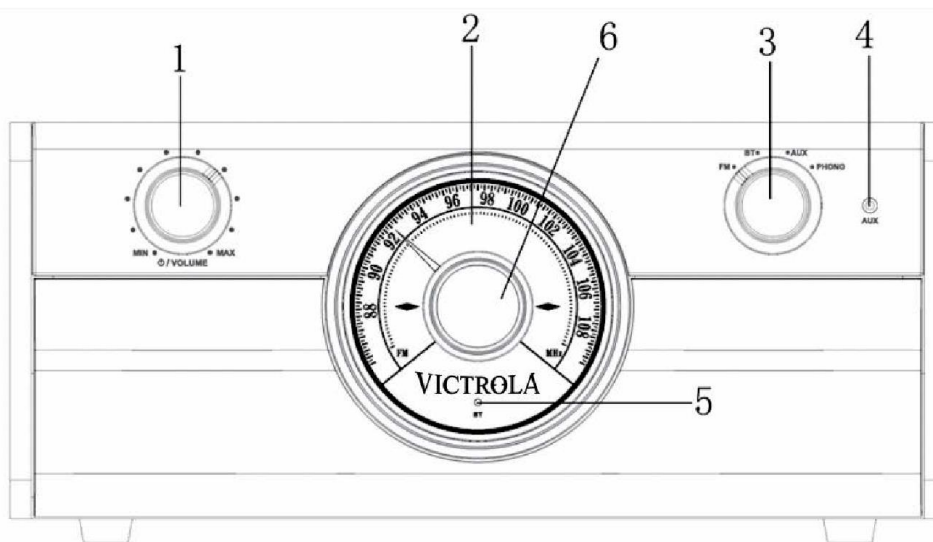
25.  Ochranná zemnicí koncovka. Přístroj je nezbytné připojit do zásuvky s připojeným ochranným zemnicím kolíkem.

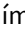
PŘÍSLUŠENSTVÍ PŘÍSTROJE:

- KABEL RCA LINE OUT
- NÁVOD K POUŽITÍ
- ZÁRUKA
- 45 OTÁČKOVÝ ADAPTÉR
- STRUČNÝ NÁVOD K OBSLUZE
- ODPOJITELNÝ NAPÁJECÍ KABEL (2 kusy)

POPIS PŘÍSTROJE

POHLED ZEPŘEDU



1. VYPÍNAČ /HLASITOST: Otáčením ve směru hodin přístroj zapnete.
Otáčením proti směru hodin přístroj vypnete.
Je-li přístroj zapnutím nastavujete otáčením hlasitost.
2. DISPLEJ: Je-li přístroj zapnutý, je displej podsvícený.
3. VOLIČ REŽIMU „FM, BT, AUX, PHONO“: Otáčením vyberete požadovaný režim přehrávání přístroje.
4. KONEKTOR AUX-IN 3,5 mm: Připojení vnějšího zdroje konektorem jack AUX IN.
5. UKAZATEL BLUETOOTH: Ukazatel v režimu BT svítí.
6. VOLIČ FREKVENCE ROZHLASOVÉHO VYSÍLÁNÍ: V režimu FM tímto voličem naladíte požadovanou stanici.

Obsah je uzamčen

Dokončete, prosím, proces objednávky.

Následně budete mít přístup k celému dokumentu.



Proč je dokument uzamčen? Nahněvat Vás rozhodně nechceme. Jsou k tomu dva hlavní důvody:

- 1) Vytvořit a udržovat obsáhlou databázi návodů stojí nejen spoustu úsilí a času, ale i finanční prostředky. Dělali byste to Vy zadarmo? Ne*. Zakoupením této služby obdržíte úplný návod a podpoříte provoz a rozvoj našich stránek. Třeba se Vám to bude ještě někdy hodit.

**) Možná zpočátku ano. Ale vězte, že dotovat to dlouhodobě nelze. A rozhodně na tom nezbohatneme.*

- 2) Pak jsou tady „roboti“, kteří se přiživují na naší práci a „vysávají“ výsledky našeho úsilí pro svůj prospěch. Tímto krokem se jim to snažíme překazit.

A pokud nemáte zájem, respektujeme to. Urgujte svého prodejce. A když neuspějete, rádi Vás uvidíme!