

VICTROLA™



GRAMOFON 3-v-1

model: VTA-65

návod k použití

Přečtěte si prosím pečlivě tento návod k použití dříve, než budete přístroj používat.

Návod si ponechte pro případnou budoucí potřebu.

OBSAH

BEZPEČNOSTNÍ POKYNY	2
POPIS VÝROBKU	3
NASTAVENÍ / ZÁKLADNÍ ČINNOST	4
POSLECH VINYLLOVÉ DESKY	4
POSLECH ROZHLASOVÉHO PŘIJÍMAČE	4
POSLECH VNĚJŠÍHO ZAŘÍZENÍ (REŽIM AUX)	4
POSLECH VNĚJŠÍHO ZAŘÍZENÍ (REŽIM BLUETOOTH)	5
ÚDRŽBA / SPRÁVNÉ ZACHÁZENÍ	5
PRŮVODCE ŘEŠENÍM PROBLÉMŮ	6
Technické údaje	6
OZNÁMENÍ FCC	7
OZNÁMENÍ	7



- Symbol blesku v rovnostranném trojúhelníku je upozorňuje uživatele na přítomnost neizolovaného „vysokého napětí“ uvnitř výrobku. Po sejmutí krytu by hrozilo riziko úrazu elektrickým proudem.
- Varování: Vyhněte se úrazu elektrickým proudem a neodstraňujte kryt přístroje, neboť uvnitř nejsou žádné části, které by si mohl opravit sám uživatel. Veškeré opravy nechte na kvalifikovaných osobách.
- Symbol vykřičníku uvnitř rovnostranného trojúhelníku upozorňuje na důležité pokyny k provozu a údržbě (opravám) v tištěných materiálech, které jsou dodávány společně s přístrojem.

UPOZORNĚNÍ: Abyste předešli požáru nebo úrazu elektrickým proudem, nevystavujte přístroj dešti či vlhkosti.

Varování: Abyste předešli úrazu elektrickým proudem, nepoužívejte polarizovanou zástrčku s prodlužovacím kabelem nebo jinou zásuvkou, pokud kolíky nelze zcela zasunout a zůstaly by nekryté.

BEZPEČNOSTNÍ POKYNY

1. Přečtěte si následující pokyny – Veškeré bezpečnostní pokyny a pokyny k obsluze je nezbytné přečíst před tím, než budete s přístrojem manipulovat.
2. Uchovejte si tyto pokyny – Bezpečnostní pokyny a návod k obsluze je třeba uchovat, budete-li se k nim potřebovat v budoucnu vrátit.
3. Dbejte všech upozornění – Je třeba dodržet veškerá upozornění na přístroji a v návodu k použití.
4. Postupujte podle pokynů – Při manipulaci s přístrojem je třeba se řídit návodem k jeho obsluze.
5. Nepoužívejte přístroj v blízkosti vody – Zařízení nesmí být používáno v blízkosti vody a ve vlhkém prostředí – například ve vlhkých sklepech, poblíž bazénů apod.
6. Přístroj čistěte výhradně suchým hadrem.
7. Veškeré ventilační otvory musí zůstat volné. Montáž proveďte v souladu s pokyny výrobce.
8. Zařízení neumísťujte poblíž zdrojů tepla, jako jsou radiátory, konvektory, pečicí trouby a další přístroje vytvářející teplo (včetně zesilovačů).
9. Je třeba zachovat funkčnost polarizované či uzemněné zástrčky. Polarizovaná zástrčka má dva kolíky, přičemž jeden je širší než druhý. Zástrčka s uzemněním má dva kolíky doplněné třetím zemnicím. Širší kolík či třetí kolík plní bezpečnostní funkci. Pokud dodávaná zástrčka nesouhlasí s vaší zásuvkou, požádejte elektrikáře o výměnu vaší zastaralé zástrčky.
10. Chraňte napájecí kabel tak, aby se přes něj nepřecházelo nebo aby nedošlo k jeho porušení zejména u zástrčky a v místech, kde vychází z přístroje.
11. Používejte výhradně doplňky uvedené a schválené výrobcem zařízení.
12. Používejte pouze vozíky, podstavce, trojnožky, konzole či stoly určené výrobcem nebo prodávané společně se zařízením. Je-li použit vozík nebo stojan, dbejte opatrnosti při společném přemísťování vozíku/přístroje, abyste předešli zranění při převržení sestavy.
13. Odpojte přístroj od elektrické sítě za bouřky nebo pokud jej nebudete dlouhou dobu používat.
14. Veškeré opravy nechte na kvalifikovaných osobách. Oprava je nezbytná při poškození přístroje, například přívodního kabelu či zástrčky, rozlítí tekutiny, pádu předmětu na přístroj, vystavení přístroje dešti nebo vlhkosti, při nesprávné funkci nebo při pádu přístroje.
- 15.



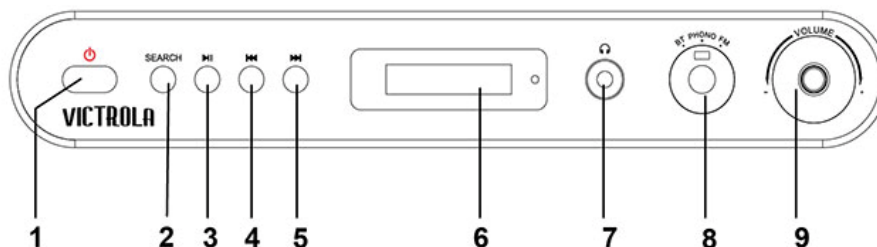
- Symbol blesku v rovnostranném trojúhelníku je upozorňuje uživatele na přítomnost neizolovaného „vysokého napětí“ uvnitř výrobku. Po sejmutí krytu by hrozilo riziko úrazu elektrickým proudem.
 - Varování: Vyhněte se úrazu elektrickým proudem a neodstraňujte kryt přístroje, neboť uvnitř nejsou žádné části, které by si mohl opravit sám uživatel. Veškeré opravy nechte na kvalifikovaných osobách.
 - Symbol vykřičníku uvnitř rovnostranného trojúhelníku upozorňuje na důležité pokyny k provozu a údržbě (opravám) v tištěných materiálech, které jsou dodávány společně s přístrojem.
16. Hlavní zástrčka se používá k odpojení zařízení. Odpojené zařízení lze snadno znovu uvést do provozu.
 17. Abyste předešli požáru nebo úrazu elektrickým proudem, nevystavujte přístroj dešti či vlhkosti. Přístroj nesmí být vystaven kapající nebo stříkající vodě a na přístroj nesmí být stavěny předměty s kapalinami, jako jsou například vázy.
 18. Přístroj je určen k použití v mírném klimatu.

PŘÍSLUŠENSTVÍ PŘÍSTROJE:

- NÁVOD K POUŽITÍ
- ZÁRUKA
- SÍŤOVÝ ADAPTÉR

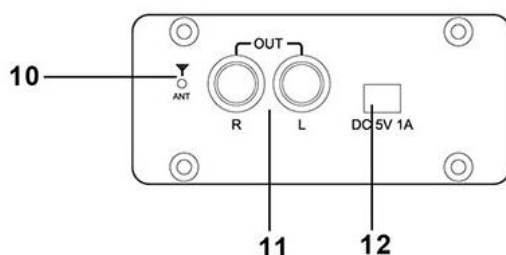
POPIS VÝROBKU

POHLED ZEPŘEDU



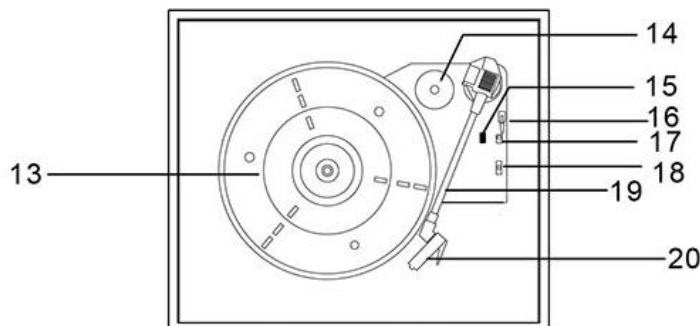
1. HLAVNÍ VYPÍNAČ: Stiskem přístroj zapnete nebo vypnete.
2. VYHLEDAT: V režimu VKV rozhlasu automaticky vyhledá rozhlasové stanice.
3. PŘEHRÁT/POZASTAVIT (▶||): Stiskem zahájíte přehrávání, dalším stiskem přehrávání pozastavíte. (POZNÁMKA: Toto tlačítko je funkční pouze v režimu Bluetooth.)
4. PŘEDCHOZÍ (◀◀): Přeskočí k následující stopě nebo stanici.
5. NÁSLEDUJÍCÍ (▶▶): Přeskočí k následující stopě nebo stanici.
6. Displej
7. 3,5mm konektor Jack pro sluchátka: Určený k připojení sluchátek.
8. PŘEPÍNAČ BT/GRAMOFON/VKV: Přepíná režimy Bluetooth/gramofon/VKV rozhlas.
9. OVLADAČ HLASITOSTI: Upravuje hlasitost.

POHLED ZE ZADU



10. Drátěná anténa VKV rozhlasu: Když v režimu VKV rozhlasu ladíte stanici, roztáhněte drát a nastavte jej tak, abyste získali co nejlepší příjem signálu.
11. Konektory LINE OUT: Máte-li zesilovač s vstupními konektory RCA, zasuněte bílý a červený konektor RCA kabelu do zdířek přístroje. Opačný konec připojte k zesilovači. Bílá zástrčka patří do bílé zásuvky a červená zástrčka do zásuvky červené.
12. Konektor stejnosměrného napájení: Slouží k připojení napájení ze síťového adaptéru.

POPIS GRAMOFONU



13. talíř
14. 45otáčkový adaptér
15. držák raménka
16. Zvedák raménka: Před použitím jemně páku potlačte doprava a zvedněte raménko.

Obsah je uzamčen

Dokončete, prosím, proces objednávky.

Následně budete mít přístup k celému dokumentu.



Proč je dokument uzamčen? Nahněvat Vás rozhodně nechceme. Jsou k tomu dva hlavní důvody:

- 1) Vytvořit a udržovat obsáhlou databázi návodů stojí nejen spoustu úsilí a času, ale i finanční prostředky. Dělali byste to Vy zadarmo? Ne*. Zakoupením této služby obdržíte úplný návod a podpoříte provoz a rozvoj našich stránek. Třeba se Vám to bude ještě někdy hodit.

**) Možná zpočátku ano. Ale vězte, že dotovat to dlouhodobě nelze. A rozhodně na tom nezbohatneme.*

- 2) Pak jsou tady „roboti“, kteří se přiživují na naší práci a „vysávají“ výsledky našeho úsilí pro svůj prospěch. Tímto krokem se jim to snažíme překazit.

A pokud nemáte zájem, respektujeme to. Urgujte svého prodejce. A když neuspějete, rádi Vás uvidíme!