

JEDNODUCHÝ NÁVOD

Mini Hi-Fi Audio

Prosím, před uvedením audio zařízení do provozu si pozorně přečtěte tento návod a uschovejte jej pro budoucí potřebu.

Pokyny pro využívání pokročilých funkcí naleznete na <http://www.lg.com>, kde si můžete stáhnout i uživatelskou příručku. Některé části obsahu tohoto manuálu se mohou od vašeho zařízení lišit.

MODEL

OL45



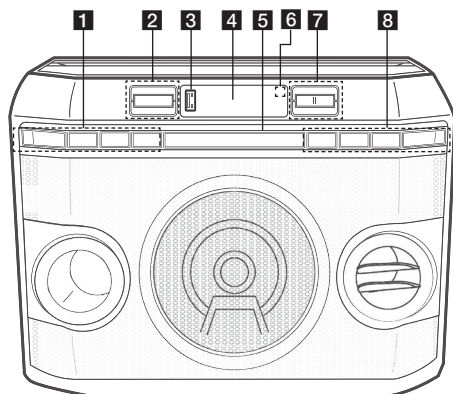
MFL71059906
1902_Rev01

www.lg.com

Autorská práva © 2019 LG Electronics Inc. Všechna práva vyhrazena.



Vrchní panel



1 (Pohotovostní režim)

Zapíná a vypíná zařízení.

F (Funkce)

- Zvolí funkci a vstupní zdroj.
- Stiskněte a podržte pro úpravu času zpoždění při použití PARTY LINK s AUX.

VOL (Úroveň hlasitosti) -/+

Nastavení hlasitosti

2 MIC (Mikrofon) ECHO / DEMO

- Volba režimu ECHO.
- Když stisknete **MIC ECHO / DEMO** ve vypnutém stavu, zobrazí se režim demo.

VOCAL EFFECTS

Umožňuje výběr různých vokálních efektů.

LIGHTING

Volí režim osvětlení.

3 Port USB

Můžete přehrávat zvukové soubory z připojeného USB zařízení.

4 Okno displeje

5 Nosič disku

6 (Vzdálený senzor)

7 (Přehrávání/ Pauza)

Spouští nebo pozastavuje přehrávání.

(Přeskočit/Vyhledávat)

- Přeskočí dopředu nebo dozadu.
- Vyhledá úsek ve skladbě/souboru.
- Volí rádiové stanice.

(Zastavit) / RDS

- Zastavení přehrávání nebo zrušení funkce DELETE.
- radiový datový systém

8 (Otevřít/Zavřít)

Otevírá a zavírá přihrádku na disk.

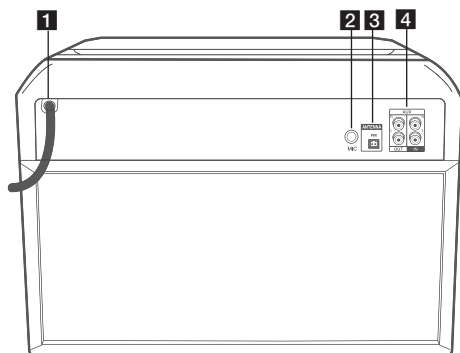
MIC VOL (Hlasitost mikrofonu) -/+

Nastavení citlivosti mikrofonu.

TWIN

Připojte dva reproduktory pro TWIN režim WIRELESS PARTY LINK.

Zadní panel



- 1** Napájecí kabel
- 2** Konektor MIC (mikrofon)
- 3** ANTENNA (FM)
- 4** AUX IN (L/R): Zapojte přídatné zařízení.
AUX OUT (L/R): Připojit ke vstupu externího zařízení.

Příslušenství ovladače



Stáhněte si na své mobilní zařízení aplikaci **LG XBOOM**. (Pouze Android)

Synchronizace zvuku LG (Bezdrátová)



Pro více informací si na Internetu stáhněte manuál uživatele. <http://www.lg.com>

Obsah je uzamčen

Dokončete, prosím, proces objednávky.

Následně budete mít přístup k celému dokumentu.



Proč je dokument uzamčen? Nahněvat Vás rozhodně nechceme. Jsou k tomu dva hlavní důvody:

- 1) Vytvořit a udržovat obsáhlou databázi návodů stojí nejen spoustu úsilí a času, ale i finanční prostředky. Dělali byste to Vy zadarmo? Ne*. Zakoupením této služby obdržíte úplný návod a podpoříte provoz a rozvoj našich stránek. Třeba se Vám to bude ještě někdy hodit.

**) Možná zpočátku ano. Ale vězte, že dotovat to dlouhodobě nelze. A rozhodně na tom nezbohatneme.*

- 2) Pak jsou tady „roboti“, kteří se přiživují na naší práci a „vysávají“ výsledky našeho úsilí pro svůj prospěch. Tímto krokem se jim to snažíme překazit.

A pokud nemáte zájem, respektujeme to. Urgujte svého prodejce. A když neuspějete, rádi Vás uvidíme!