

EXTOL®
PREMIUM

*IMPROVE
YOUR DAY!*

8899007

**CZ / Lepicí tavná pistole
na plyn do zapalovačů**

**SK / Lepiaca tavná pištoľ
na plyn do zapalovačov**

**HU / Öngyújtó gázzal működtetett
ragasztóolvasztó pisztoly**

**DE / Heissluftklebepistole
betrieben mit Feuerzeuggas**

**EN / Cigarette Lighter Gas
Powered Hot Melt Glue Gun**

**Původní návod
k použití**

**Preklad pôvodného
návodu na použitie**

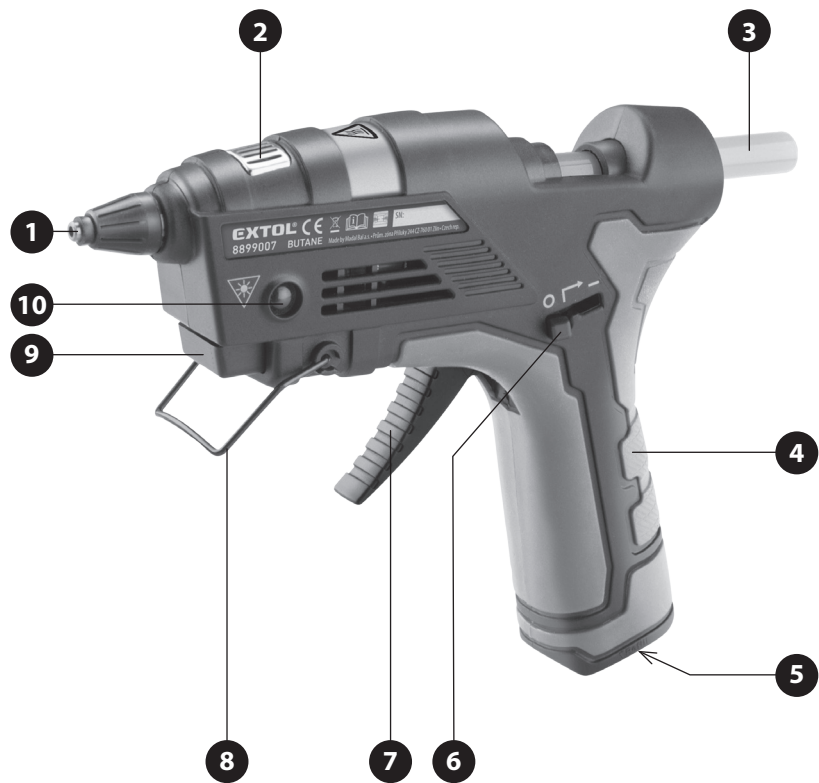
**Az eredeti használati
utasítás fordítása**

**Übersetzung der ursprünglichen
Bedienungsanleitung**

**Translation of the original
user's manual**



CE



Obr. 1/1. ábra/Abb. 1/ Fig. 1



Obr. 2/2. ábra/Abb. 2/ Fig. 2



Obr. 3a/3a. ábra/Abb. 3a/ Fig. 3a



Obr. 3b/3b. ábra/Abb. 3b/ Fig. 3b

Úvod

Vážený zákazníku,

děkujeme za důvěru, kterou jste projevíli značce Extol® zakoupením tohoto výrobku.

Výrobek byl podroben testům spolehlivosti, bezpečnosti a kvality předepsaných normami a předpisy Evropské unie.

S jakýmkoli dotazy se obraťte na naše zákaznické a poradenské centrum:

www.extol.cz info@madalbal.cz

Tel.: +420 577 599 777

Výrobce: Madal Bal a. s., Průmyslová zóna Příluky 244, 76001 Zlín, Česká republika

Datum vydání: 26. 9. 2019

I. Charakteristika – účel použití



Plynová lepící tavná pistole Extol® Premium 8899007 je určena k roztavení a nanášení tavného lepidla za účelem rychlého slepení papíru, korku, dřeva, kůže, textilie, umělé hmoty, keramiky atd. Páčka mechanického posuvu umožňuje citlivé, plynulé a přesné dávkování roztaveného lepidla na požadované místo.

- ✓ Lepicí pistole se plní plynem do zapalovačů, který je snadno dostupný v trafikách.
- ✓ Pistole má velmi dobře vyřešenou spotřebu (úsporu) plynu, kdy se po zapnutí pistole nahřívá a po nahřátí na potřebnou teplotu hlavní plamen zhasne a zůstane pouze malý pilotní plamínek, kterým se zažehne nahřívací plamen při poklesu teploty. Plynová nahřívací automatika funguje podobně jako u elektrických lepících tavných pistolí.
- ✓ Pistole je vybavena plnicím ventilem třetí generace.
- ✓ Nepřítomnost napájecího kabelu zvyšuje komfort při používání a svobodu při pohybu.

II. Technické údaje

| Označení modelu/objednávací číslo | 8899007 |
|---|-----------------------------|
| Průměr tavné tyčinky | 11,2 mm |
| Kapacita dávkování lepidla | 5 g/min |
| Palivo | plyn do zapalovačů |
| Množství plynu v pistoli | 5 g (8 ml) |
| Provozní doba na jedno plnění | 60-90 min. (průměr 75 min.) |
| Průměrná spotřeba plynu | 3 g/h (41,62 W) |
| Pracovní teplota | ~ 150°C |
| Doba nahřívání na pracovní teplotu | cca 1,5 min. |
| Hmotnost bez paliva | 244 g |
| Max. okolní teplota pro provoz a skladování | 35°C |
| Rozměry | 175 × 35 × 156 mm |

Provozní doba pistole (spotřeba plynu) na jednu plnou nádrž závisí na okolní teplotě.

V chladném prostředí bude spotřeba plynu vyšší a provozní doba na jednu plnou nádrž kratší.



VÝSTRAHA

- **DŮLEŽITÉ:** Pečlivě si přečtěte tento návod k obsluze, abyste se seznámili se spotřebičem, jeho používáním a plněním plynem. Pokud výrobek komukoli půjčujete nebo jej prodáváte, přiložte k němu i tento návod k použití. Zamezte poškození tohoto návodu.

Obsah je uzamčen

Dokončete, prosím, proces objednávky.

Následně budete mít přístup k celému dokumentu.



Proč je dokument uzamčen? Nahněvat Vás rozhodně nechceme. Jsou k tomu dva hlavní důvody:

- 1) Vytvořit a udržovat obsáhlou databázi návodů stojí nejen spoustu úsilí a času, ale i finanční prostředky. Dělali byste to Vy zadarmo? Ne*. Zakoupením této služby obdržíte úplný návod a podpoříte provoz a rozvoj našich stránek. Třeba se Vám to bude ještě někdy hodit.

**) Možná zpočátku ano. Ale vězte, že dotovat to dlouhodobě nelze. A rozhodně na tom nezbohatneme.*

- 2) Pak jsou tady „roboti“, kteří se přiživují na naší práci a „vysávají“ výsledky našeho úsilí pro svůj prospěch. Tímto krokem se jim to snažíme překazit.

A pokud nemáte zájem, respektujeme to. Urgujte svého prodejce. A když neuspějete, rádi Vás uvidíme!