

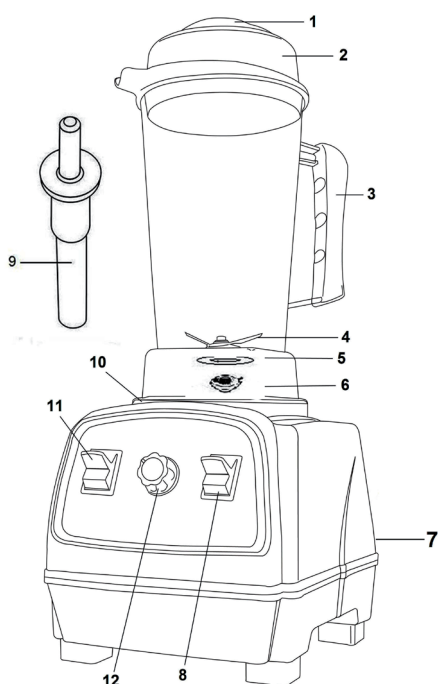


Stolní mixér

10027047 10027048 10027049

KLARSTEIN

Popis součástí



- 1 Kryt
- 2 Víko
- 3 plavidla
- 4 čepele
- 5 Upevňovací matice
- 6 Zásuvka
- 7 Ochrana proti přetížení
- 8 Impulzní spínač (maximální výkon) 9
- Posuvník
- 10 Středová podložka
- 11 Hlavní vypínač
- 12 Změna rychlosti

Příprava

1. Ujistěte se, že máte správné napětí (jak je uvedeno v zástrčce).
2. Ujistěte se, že všechny spínače jsou v poloze OFF nebo 0.
3. Umístěte přístroj na pevný, rovný povrch a zapojte jej do napájecího zdroje správně.
4. Ujistěte se, že pekáč, víko, kryt a posuvník jsou čisté a před použitím připravte přísady.

Vkládání složek

1. Vložení ingrediencí do nádoby mixéru.
 - a) Nejdůležitější ingredience nebo kapaliny jako poslední tvrdé složky nebo led. Velké kusy by měly být rozřezány nebo rozdrčeny na kusy pro lepší promíchání před jejich umístěním do nádoby.
 - b) Většina ingrediencí by měla začít míchat při nízké rychlosti, poté zvýšit na střední nebo vysokou nebo použít časovač. Pokud se přísady zaseknou, můžete stisknutím tlačítka 2 nebo 3 krát "PULSE" obnovit funkci a pomocí posuvníku usnadnit míchání.
2. Nasadte víko pevně na nádobu mixéru.
3. Nádržku mixéru správně umístěte na základně motoru.

Spuštění

Pokyny k provozu a rychlosti:

1. Na začátku míchání udržujte bezpečnou vzdálenost od přístroje (asi 20 cm).
2. Stiskněte vypínač napájení do polohy ON.
3. Zvolte funkci LOW nebo HIGH pro spuštění.
4. Vypněte zařízení.

Při vysoké rychlosti po dobu 5 minut by měla být jednotka vypnutá po dobu 1 minuty.

Při použití jezdcy nejprve sklopte horní kryt a vložte jej do krytu víka.

Upozornění

V nádobě nesmí být používány žádné kovové předměty, jako jsou nože, vidličky, lžíce a podobně. Nádobu nečistěte ručně, abyste zabránili nebezpečí řezání nožů.

1. Před použitím mixéru se ujistěte, že nádoba je bezpečně umístěna na základně motoru.
2. Před spuštěním držte nádobu těsně, protože motor je silný a také se ujistěte, že je vše na svém místě.
3. Nikdy nenechávejte prsty uvnitř, ani když je spotřebič zapnutý, nebo když je miska složena, díky ostré noze.
4. Nalijte nádobu ze základny před nalitím smíšené směsi.
5. Nedotýkejte se spínače, když je zařízení v provozu.

Bezpečnostní pokyny

1. Odpojte napájecí zdroj, pokud není mixér používán.
2. Kryt (víko) lze otevřít pouze tehdy, když se kotouč úplně zastaví.
3. Při čištění se ujistěte, že odpojíte spotřebič od elektrické sítě, nádobu lze umýt samostatně.
4. Aby se zabránilo riziku úrazu elektrickým proudem, nepokládejte základnu s motorem do vody ani do jiné kapaliny nebo jej neumísťujte do myčky nádobí.
5. Uchovávejte je mimo dosah dětí při jejich používání, abyste předešli nehodám.
6. Ochrana proti přehřátí: Tato vestavěná funkce je navržena tak, aby chránila motor a zabránila přehřátí přístroje. V takovém případě tato automatická ochrana proti přehřátí způsobí vypnutí motoru.

Tipy pro zabránění přehřátí spotřebiče:

1. Postupujte podle pokynů, když se učíte používat mixér.
2. Nepoužívejte pomalejší rychlost, než doporučuje.
3. Nepoužívejte vyšší rychlost, než doporučuje.
4. Pomocí jezdcy můžete zpracovat více svěží směsi, což zajistí lepší pohyb ingrediencí přes lopatky.

Čištění a údržba

1. Před čištěním vždy odpojte směšovač od napájecího zdroje.
2. Po použití vyčistěte zařízení a jeho součásti.
3. Vnější část můžete otřít vlhkým hadříkem.
4. Kontejner vždy po použití vyčistěte. Nepoužívejte drsné nebo tvrdé kartáče k čištění základny mixéru nebo nádoby na mixér, protože to způsobí zakalení nebo poškrábání.
5. Po použití se na lopatkách usadí určité usazeniny. To ovlivní jejich funkci, proto se ujistěte, že jsou důkladně vyčištěny, aby se dosáhlo optimálního výkonu.
6. Ujistěte se, že je zařízení před uskladněním čisté a suché.
7. Pokud přístroj delší dobu nepoužíváte, odpojte přístroj a uložte jej na místo bez prachu, hmyzu a vlhkosti.
- 8. NIKDY NESMĚTE MIXER A VŠECHNY ÚSPĚCHY GUMU.**

Obsah je uzamčen

Dokončete, prosím, proces objednávky.

Následně budete mít přístup k celému dokumentu.



Proč je dokument uzamčen? Nahněvat Vás rozhodně nechceme. Jsou k tomu dva hlavní důvody:

- 1) Vytvořit a udržovat obsáhlou databázi návodů stojí nejen spoustu úsilí a času, ale i finanční prostředky. Dělali byste to Vy zadarmo? Ne*. Zakoupením této služby obdržíte úplný návod a podpoříte provoz a rozvoj našich stránek. Třeba se Vám to bude ještě někdy hodit.

**) Možná zpočátku ano. Ale vězte, že dotovat to dlouhodobě nelze. A rozhodně na tom nezbohatneme.*

- 2) Pak jsou tady „roboti“, kteří se přiživují na naší práci a „vysávají“ výsledky našeho úsilí pro svůj prospěch. Tímto krokem se jim to snažíme překazit.

A pokud nemáte zájem, respektujeme to. Urgujte svého prodejce. A když neuspějete, rádi Vás uvidíme!