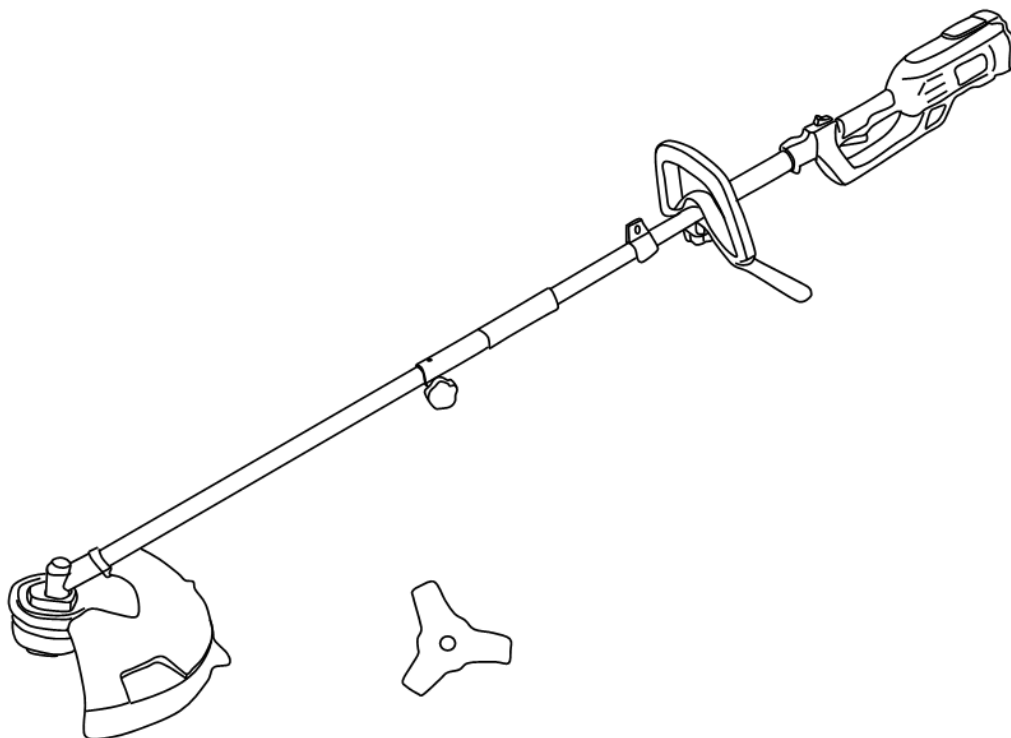


ORIGINÁLNÍ (PŮVODNÍ) NÁVOD K OBSLUZE

REB 1223

Elektrický křovinořez



Výrobce:

GARLAND distributor, s.r.o., Hradecká 1136, 50601 Jičín, Česká republika

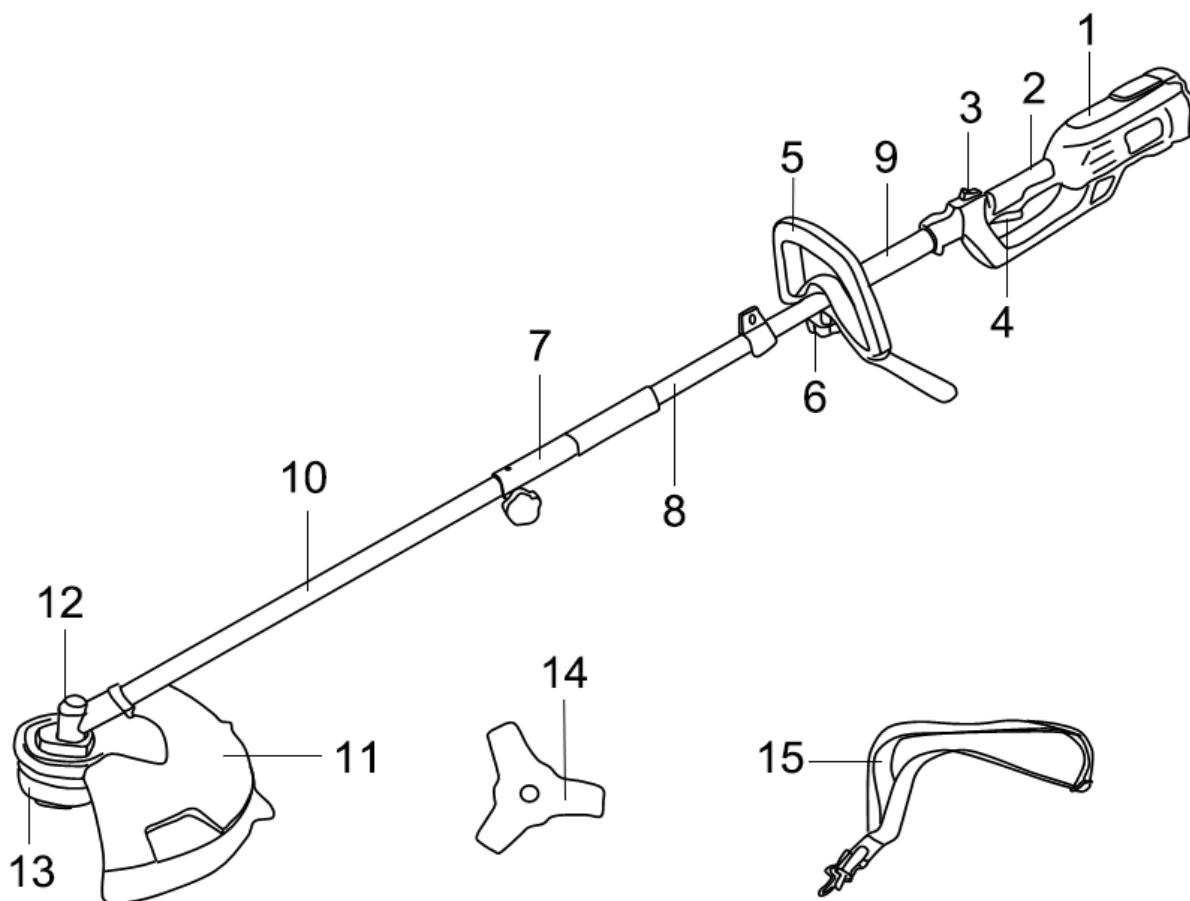
1. POUŽITÍ

Vaše strunová sekačka byla konstruována na sekání a konečnou úpravu hran trávniku a na sekání ve stísněných prostorech. Není konstruována pro komerční využívání.



VAROVÁNÍ! Pro vaši vlastní bezpečnost si přečtete tento návod a všeobecné bezpečnostní pokyny před použitím zařízení. Vaše elektrické nářadí smí být předáno jiným uživatelům pouze společně s těmito pokyny.

2. POPIS



1. Skříň motoru
2. Rukojeť
3. Uvolňovací spínač
4. Spouštěcí spínač
5. Pomocná rukojeť
6. Upínací matka madla
7. Spojovací část hřídele

8. Trubka pohonu
9. Návlek tubusu
10. Spodní trubka
11. Bezpečnostní kryt
12. Převodovka
13. Strunová hlava
14. Žací nůž
15. Popruh

3. TECHNICKÉ ÚDAJE

Jmenovité napětí	230-240V~
Jmenovitá frekvence	50 Hz
Jmenovitý výkon	1200 W
Otáčky naprázdno	5700 min ⁻¹
Maximální otáčky nože	10000 min ⁻¹
Maximální otáčky hlavy	10000 min ⁻¹
Šířka záběru	380 mm (žací struna) 230 mm (žací nůž)
Průměr nože	230 mm
Tloušťka nože / počet zubů	1,4 mm, 3 zuby
Tloušťka struny	2,4 mm
Systém sekání	2 struny/ Tip-automatik
Hmotnost	4,8 kg
Hladina akustického tlaku (ISO 22868) (dB(A))	96,7 dB(A) KpA=2,35
Hladina akustického výkonu (ISO 22868) (dB(A))	99dB(A)
Vibrace (ISO 22867) (m/s ²)	6,749 K=1,5m/s ²

4. POPIS SYMBOLŮ



Před každým použitím si přečtěte příslušný odstavec předkládaného návodu.



Při nerespektování hrozí zranění nebo poškození náradí



Je ve shodě s evropskými normami.



Tento symbol označuje požadavek na používání ochrany sluchu, ochranu očí, silných rukavic a obuvi při používání tohoto výrobku.



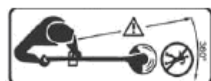
Nevystavujte jej a nepoužívejte náradí v dešti.



Dojde-li k poškození nebo přeseknutí kabelu, okamžitě odpojte zástrčku kabelu od síťové zásuvky.



Zabraňte přiblížení přihlízejících.



Zabraňte přiblížení přihlízejících. Nedotýkejte se nylonové struny při výměně za novou strunu, dokud se úplně nezastaví.



Třída II - Zařízení má dvojnásobnou izolaci a zemní vodič není zapotřebí.



Zaručená hladina akustického výkonu dB(A).

Obsah je uzamčen

Dokončete, prosím, proces objednávky.

Následně budete mít přístup k celému dokumentu.



Proč je dokument uzamčen? Nahněvat Vás rozhodně nechceme. Jsou k tomu dva hlavní důvody:

- 1) Vytvořit a udržovat obsáhlou databázi návodů stojí nejen spoustu úsilí a času, ale i finanční prostředky. Dělali byste to Vy zadarmo? Ne*. Zakoupením této služby obdržíte úplný návod a podpoříte provoz a rozvoj našich stránek. Třeba se Vám to bude ještě někdy hodit.

**) Možná zpočátku ano. Ale vězte, že dotovat to dlouhodobě nelze. A rozhodně na tom nezbohatneme.*

- 2) Pak jsou tady „roboti“, kteří se přiživují na naší práci a „vysávají“ výsledky našeho úsilí pro svůj prospěch. Tímto krokem se jim to snažíme překazit.

A pokud nemáte zájem, respektujeme to. Urgujte svého prodejce. A když neuspějete, rádi Vás uvidíme!