

gorenje

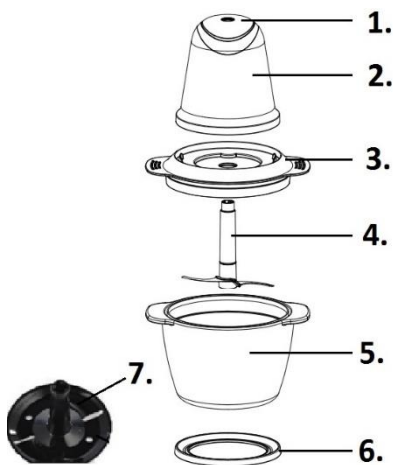
Sekljalnik hrane
Sjeckalica hrane
Sekač hrane
Сечач за храна
Chooper
Maşină de tocat
Mini rozdrabniacz
Sekacky
Sekaciky
Подрібнювач
Измельчитель
прерыватель
Apritok
Zerkleinerer
Hachoir



S500GW

Navodilo za uporabo	SI
Upute za uporabu	BIH HR
Uputstva za upotrebu	BIH SRB MNE
Упатства за употреба	MK
Instructions for Use	GB
Instrucţiuni de utilizare	RO
Instrukcja obsługi	PL
Návod k obsluze	CZ
Návod na obsluhu	SK
Інструкції з експлуатації	UA
Руководство по эксплуатации	RUS
Инструкции за употреба	BG
Használati útmutató	H
Gebrauchsanweisung	DE
Notice d'utilisation	F

SL	Navodila za uporabo.....	3
HR	Upute za uporabu	5
SRB - MNE	Uputstvo za upotrebu	7
MK	Упатства за употреба	10
EN	Instruction manual.....	13
RO	Instrucțiuni de utilizare	15
PL	Instrukcja obsługi	17
CS	Návod k obsluze	20
SK	Návod na obsluhu	22
UK	Návod na obsluhu	24
RUS	Нáвод на obsluhu	27
BG	Инструкции за употреба	30
HU	Használati útmutató.....	33
DE	Gebrauchsanweisung	36
FR	Notice d'utilisation.....	39



1. Tipka start
2. Motor
3. Krovni del sklede
4. Posoda
5. Rezilo
6. Podstavek proti zdrsu
7. Nastavek za stepanje

POMEMBNA VARNOSTNA NAVODILA

- Pred prvo uporabo aparata pozorno preberite navodila za uporabo ter jih shranite, če bi jih v prihodnosti še potrebovali. V primeru uporabe, ki ni v skladu z navodili, proizvajalec ne prevzema nobene odgovornosti.
- Preverite, če navedena napetost in tok na napisni tablici ustrezata značilnostim električne napeljave v Vašem domu.
- Aparat je namenjen le domači uporabi, v zaprtih prostorih.
- Takoj po končani uporabi izključite aparat iz električne energije. Aparat mora biti izključen tudi med vsakim čiščenjem.
- Pred vstavljanjem ali odstranjevanjem delov izključite aparat iz električnega omrežja.

- Ne uporabljajte aparata, če ta ne deluje pravilno ali če je poškodovan. Če pride do tega, prosimo, pokličite pooblaščen servisni center.
- Ne odprite pokrova, dokler se rezilo povsem ne zaustavi.
- Kakršenkoli poseg, ki ne sodi v redno čiščenje in vzdrževanje, sme opraviti le pooblaščen serviser.
- Nikoli ne potopite aparata, električnega kabla ali vtiaka v vodo ali v drugo tekočino.
- Pazite, da električni priključni kabel ne bo visel iz delovne površine in da ne bo v dosegu otrok.
- Električni priključni kabel ne sme biti v bližini vročih delov aparata ali drugih virov vročine oz. se teh ne sme dotikati; prav tako ne sme biti postavljen na oster rob.
- Če sta električni priključni kabel ali vtičač poškodovana, ne uporabljajte aparata. Da se izognete tveganju, naj te dele zamenja le pooblaščen serviser.
- Za Vašo lastno varnost priporočamo, da uporabljate le pripomočke ter nadomestne dele, namenjene uporabi z Vašim aparatom.
- Kakovost vseh aparatov je skrbno pregledana, prav tako je bila posebej preskušena njihova praktična uporabnost oz. priročnost.
- Z rezilom ravnajte zelo previdno, saj je izjemno ostro.
- Nikoli ne uporabljajte rezila, razen v posodi.
- Otroci stari osem let in več ter osebe z zmanjšanimi fizičnimi, senzoričnimi in

Obsah je uzamčen

Dokončete, prosím, proces objednávky.

Následně budete mít přístup k celému dokumentu.



Proč je dokument uzamčen? Nahněvat Vás rozhodně nechceme. Jsou k tomu dva hlavní důvody:

- 1) Vytvořit a udržovat obsáhlou databázi návodů stojí nejen spoustu úsilí a času, ale i finanční prostředky. Dělali byste to Vy zadarmo? Ne*. Zakoupením této služby obdržíte úplný návod a podpoříte provoz a rozvoj našich stránek. Třeba se Vám to bude ještě někdy hodit.

**) Možná zpočátku ano. Ale vězte, že dotovat to dlouhodobě nelze. A rozhodně na tom nezbohatneme.*

- 2) Pak jsou tady „roboti“, kteří se přiživují na naší práci a „vysávají“ výsledky našeho úsilí pro svůj prospěch. Tímto krokem se jim to snažíme překazit.

A pokud nemáte zájem, respektujeme to. Urgujte svého prodejce. A když neuspějete, rádi Vás uvidíme!