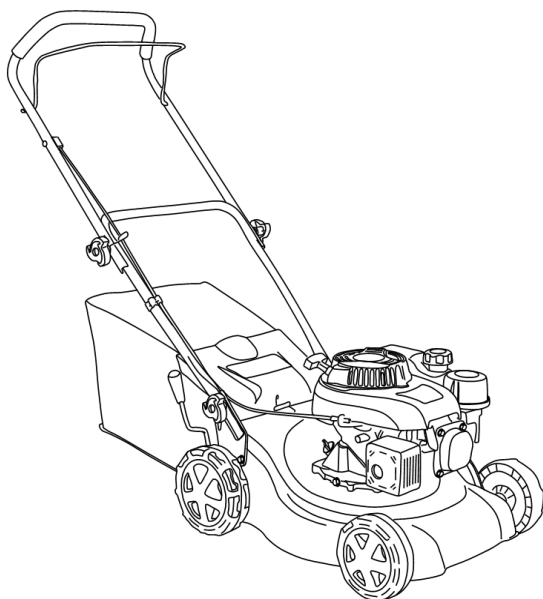
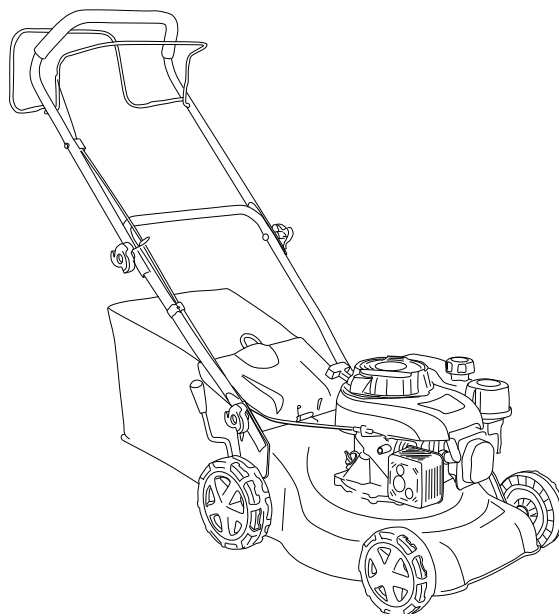


ORIGINÁLNÍ (PŮVODNÍ) NÁVOD K OBSLUZE
Travní sekačka s benzinovým motorem

RPM 4234 P (bez pojezdu)



RPM 4234 (s pojezdem)

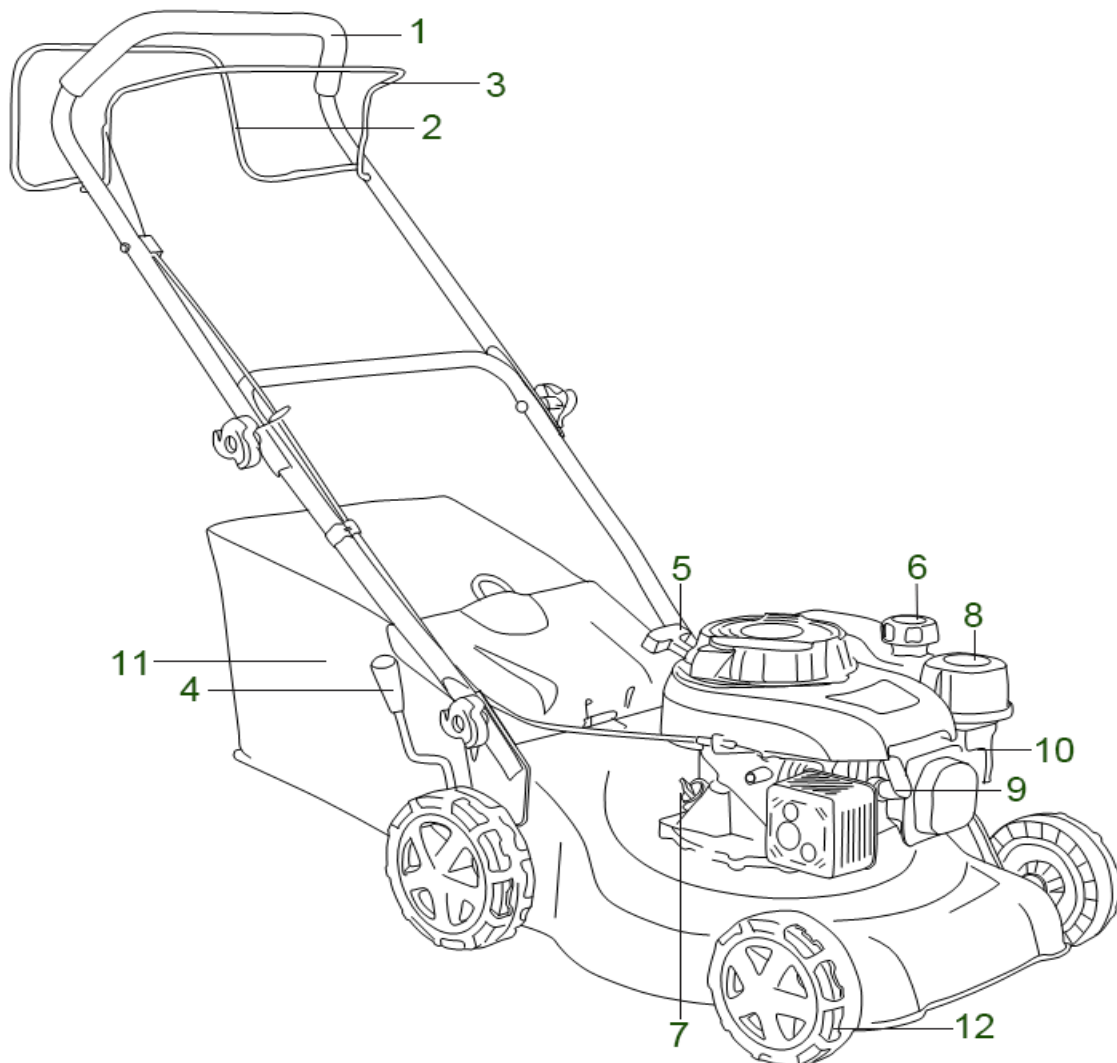


Výrobce:

GARLAND distributor, s.r.o., Hradecká 1136, 50601 Jičín, Česká republika



1. SEZNAM KOMPONENTŮ



1. Řídítka
2. Páka pojezdu* (RPM 4234)
3. Páka brzdy
4. Nastavení rukojeti
5. Navíjecí startér
6. Palivová nádrž
7. Plnicí otvor oleje a olejová měrka
8. Vzduchový filtr
9. Zapalovací svíčka
10. Balónek karburátoru
11. Sběrný koš na trávu
12. Kolo

2. Technické údaje

Typ	RPM 4234 P	RPM 4234
Model motoru	4taktní, vzduchem chlazený motor	
	DVO130	
Zdvihový objem motoru	132 cm ³	
Max. výkon motoru	2,5 kW při 2850 ot/min	
Pojezd	Tlačené	Pojezd
Objem palivové nádrže	0,8 l	
Doporučené palivo	Bezolovnatý benzín, více než 91 oktanů	
Objem nádrže na olej	0,4 l	
Doporučený typ oleje	SAE10W-30	
Šířka záběru	40 cm	
Objem sběrného koše na trávu	45 l	
Čistá hmotnost (včetně motoru)	20,0 kg	22,5 kg
Hladina akustického tlaku, L _{pA}	83, dB (A) K=3dB(A)	
Zaručená hladina akustického výkonu, LWA	96 dB(A)	
Vibrace	9,545 m/s ² K = 1,5 m/s ²	
Nastavitelná výška sečení	25-75 mm / 8 poloh centrálně	

Emise

- Stanovená hodnota emisí vibrací byla měřena standardizovanými zkušebními metodami a může se porovnávat s jinými používanými nástroji.
- Stanovená hodnota emisí vibrací může být rovněž nezbytná pro vyhodnocení pracovních přestávek.
- Stanovená hodnota emisí vibrací se může měnit během skutečného používání nářadí určením hodnoty v závislosti na způsobu použití nástroje.
- Poznámka: Díky přestávkám se můžete vyhnout pulzaci cév rukou

Udržujte emise hluku a vibrací na minimu!

- Používejte pouze řádně fungující stroje.
- Pravidelně provádějte údržbu a čištění zařízení.
- Přizpůsobte způsob práce stroji.
- Stroj nepřetěžujte.
- Je-li to nutné, nechejte stroj zkontrolovat.
- Jestliže se stroj nepoužívá, vypněte jej.
- Používejte pracovní rukavice.

Používejte ochranu sluchu. Vliv hluku může způsobit ztrátu sluchu.

Informace o emisích hluku v souladu s německým zákonem o bezpečnosti výrobků (ProdSG) a směrnicí o strojích ES:

hladina hluku na pracovišti může překročit 80 dB (A). V takových případech bude obsluha potřebovat ochranu proti hluku (např. nošení chráničů sluchu).



Pozor: Chraňte se před hlukem! Při práci s tímto nářadím dodržujte prosím místní platné předpisy.

Obsah je uzamčen

Dokončete, prosím, proces objednávky.

Následně budete mít přístup k celému dokumentu.



Proč je dokument uzamčen? Nahněvat Vás rozhodně nechceme. Jsou k tomu dva hlavní důvody:

1) Vytvořit a udržovat obsáhlou databázi návodů stojí nejen spoustu úsilí a času, ale i finanční prostředky. Dělali byste to Vy zadarmo? Ne*. Zakoupením této služby obdržíte úplný návod a podpoříte provoz a rozvoj našich stránek. Třeba se Vám to bude ještě někdy hodit.

**) Možná zpočátku ano. Ale vězte, že dotovat to dlouhodobě nelze. A rozhodně na tom nezbohatneme.*

2) Pak jsou tady „roboti“, kteří se přiživují na naší práci a „vysávají“ výsledky našeho úsilí pro svůj prospěch. Tímto krokem se jim to snažíme překazit.

A pokud nemáte zájem, respektujeme to. Urgujte svého prodejce. A když neuspějete, rádi Vás uvidíme!