

SM-6000

\*\*\*  
**TRISTAR**

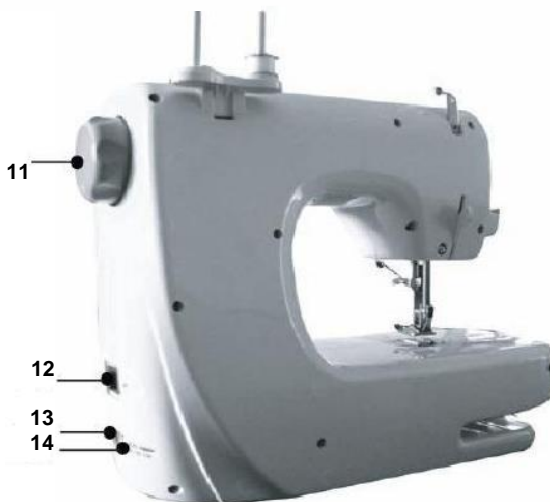


NL Gebruikershandleiding  
UK User manual  
FR Manuel d'utilisation  
DE Bedienungsanleitung  
ES Manual de usuario  
IT Manuale utente  
PT Manual de utilizador  
SE Användarhandbok  
EL Εγχειρίδιο χρήστη

HR Korisnički priručnik  
NO Brukermanual  
BG Потребителски наръчник  
HU Kézikönyv  
DK Brugervejledning  
CZ Uživatelská příručka  
PL Instrukcja obsługi  
RO Manual de utilizare  
SRB Upustvo za rukovanje



Onderdelenbeschrijving | Parts description | Description des pièces | Teile Beschreibung | Descripción de las partes | Parti descrizione | Peças descrição | Delar beskrivning | Dijelovi opis | Deler beskrivelse | Части описание | Részek leírása | Dele beskrivelse | Části popis | Części opis | Piese descriere | Μέρη περιγραφή | Opis delova



**1**

Spoelhouder  
 Spool pin  
 Broche à bobine  
 Garnrollenstift  
 Portabobinas  
 Ago bobina  
 Pino do carretel  
 Trådrollshållare  
 Zatik špule  
 Spolepinne  
 Щифт за макара  
 Orsó tű  
 Trissestift  
 Trn na horní cívku s nití  
 Trzpień na szpulkę  
 Ac mosor  
 Πείρος τυμπάνου  
 Iгла špulne

**3**

Draadspanning schakelaar  
 Thread tension dial  
 Molette de réglage de la tension du fil  
 Fadenspannungsschalter  
 Regulador de tensión del hilo  
 Quadro tensione filo  
 Indicador de tensão da linha  
 Trådspänningsratt  
 Kotačić regulatora napetosti konca  
 Trådstrammings-ratt  
 Диск за опъване на конца  
 Cérnafeszesség tárcsa  
 Trådspændingshjul  
 Kolečko napětí nitě  
 Pokrętko naprężenia  
 Întinzător de fir  
 Ρυθμιστικό τάνυσης νήματος  
 Regulator napetosti konca

**5**

Draad spanningschijf  
 Thread tension release bar  
 Barre de relâchement de la tension du fil  
 Hebel zum Lösen der Fadenspannung  
 Barra de destensión del hilo  
 Barra rilascio tensione filo  
 Barra de libertação de tensão da linha  
 Trådspännararm  
 Ručica za otpuštanje zategnutosti konca  
 Trådstrammings frigjørings-spak  
 Лост за разхлабване на конца

**2**

Draadgeleider  
 Winding thread guide  
 Œillet de guidage du fil  
 Fadenführung zum Spulen  
 Guía hilos del devanador  
 Guida fili di avvolgimento  
 Guia de enrolar a linha  
 Trådledare för spolning  
 Vodilica za namatanje konca  
 Trådvinder-fører  
 Водач за навиване на конца  
 Csavarodó cérna vezető  
 Trådstyr  
 Vedení napínání nitě  
 Prowadnik nici  
 Conducător de fir de bobinare  
 Οδηγός νήματος τυλίγματος  
 Vodica za namotavanje konca

**4**

Patroon schakelaar  
 Pattern selector  
 Sélecteur de points  
 Musterelektor  
 Selector de puntos  
 Selettore modello  
 Selector de padrão  
 Sömväljare  
 Izbornik uzorka  
 Mønstervelger  
 Селектор за избор на бодове  
 Minta választó  
 Mønstervælger  
 Volič stehu  
 Pokrętko wyboru ściegu  
 Selector model  
 Επιλογέας μοτίβου  
 Regulator šema

**6**

Draadsnijder  
 Thread cutter  
 Coupe fil  
 Fadenabschneider  
 Cortador de hilo  
 Tagliafilo  
 Cortador de linha  
 Trådskårare  
 Rezač konca  
 Trådkutter  
 Приспособление за рязане на конца

# Obsah je uzamčen

**Dokončete, prosím, proces objednávky.**

**Následně budete mít přístup k celému dokumentu.**



**Proč je dokument uzamčen? Nahněvat Vás rozhodně nechceme. Jsou k tomu dva hlavní důvody:**

- 1) Vytvořit a udržovat obsáhlou databázi návodů stojí nejen spoustu úsilí a času, ale i finanční prostředky. Dělali byste to Vy zadarmo? Ne\*. Zakoupením této služby obdržíte úplný návod a podpoříte provoz a rozvoj našich stránek. Třeba se Vám to bude ještě někdy hodit.

*\*) Možná zpočátku ano. Ale vězte, že dotovat to dlouhodobě nelze. A rozhodně na tom nezbohatneme.*

- 2) Pak jsou tady „roboti“, kteří se přiživují na naší práci a „vysávají“ výsledky našeho úsilí pro svůj prospěch. Tímto krokem se jim to snažíme překazit.

A pokud nemáte zájem, respektujeme to. Urgujte svého prodejce. A když neuspějete, rádi Vás uvidíme!