

AT-15C

Návod k obsluze

Parametry

Umí skartovat

Papír, CD/DVD, kreditní karty, sponky ze sešivačky

Neumí skartovat

Nekonečný papír, samolepící etikety, fólie, noviny, kancelářské svorky, karton, vlhký papír, zalamované dokumenty a další plasty

Velikost řezu

Příčný řez 4 x 50 mm

Maximální hodnoty

Skartuje najednou	70g.papír	12 listů
Maximální denní zátěž		50 – 100
Kreditních karet najednou		1
Množství karet za den		50
Šíře vstupu		230 mm
Kontinuální skartace		3 min. ON a 20 min. OFF

(**POZOR!** U silnějšího papíru je potřeba zredukovat množství listů)

Údržba

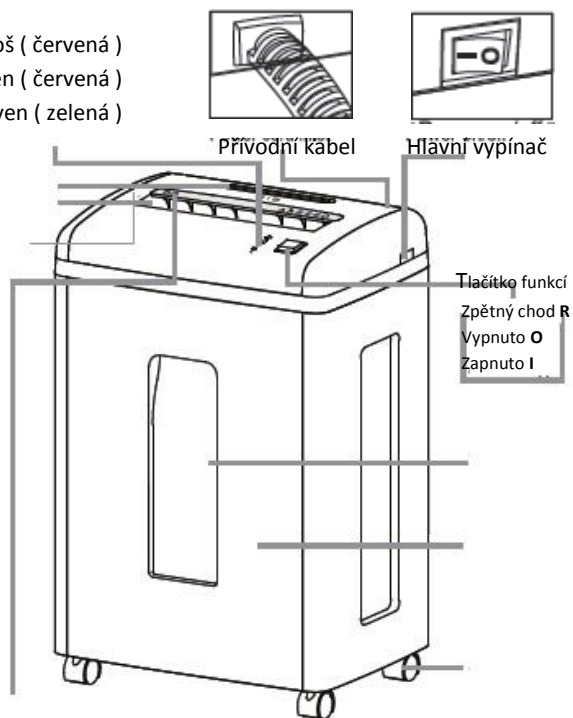
Promazejte skartovací nože pokud:

- Klesá kapacita
- Stroj zní jinak nebo se zastavuje

Doporučujeme – pro mazání jsou vhodné olejové papíry nebo použijte skartovací olej, potřísněte jím kancelářský papír v celé šíři a vložte do skartovacího stroje. Ideálně 1x týdně.

Součásti a funkce

- Plný koš (červená)
- Přetížen (červená)
- Připraven (zelená)

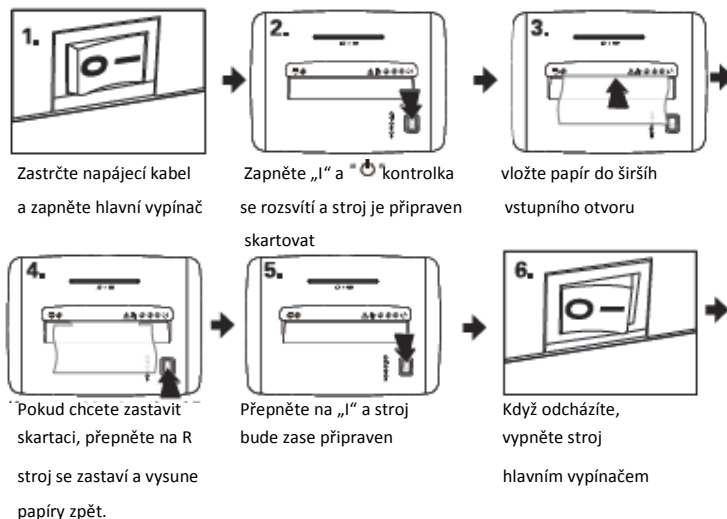


Varovné signály

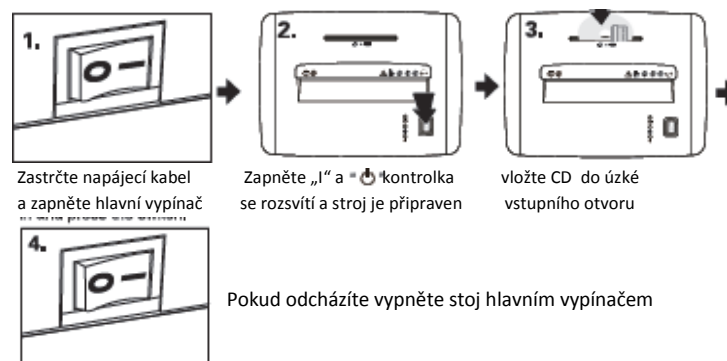
- Množství listů najednou
- Pozor na zachycení vlasů
- Nepoužívat aerosoly
- Pozor
- Produkt není určen dětem
- Neskartujete svorky
- Po vložení dokumentu dejte ruce pryč
- Pozor na zachycení kravaty

Návod k použití

Skartace papíru:



Skartování kreditních karet a CD



Obsah je uzamčen

Dokončete, prosím, proces objednávky.

Následně budete mít přístup k celému dokumentu.



Proč je dokument uzamčen? Nahněvat Vás rozhodně nechceme. Jsou k tomu dva hlavní důvody:

- 1) Vytvořit a udržovat obsáhlou databázi návodů stojí nejen spoustu úsilí a času, ale i finanční prostředky. Dělali byste to Vy zadarmo? Ne*. Zakoupením této služby obdržíte úplný návod a podpoříte provoz a rozvoj našich stránek. Třeba se Vám to bude ještě někdy hodit.

**) Možná zpočátku ano. Ale vězte, že dotovat to dlouhodobě nelze. A rozhodně na tom nezbohatneme.*

- 2) Pak jsou tady „roboti“, kteří se přiživují na naší práci a „vysávají“ výsledky našeho úsilí pro svůj prospěch. Tímto krokem se jim to snažíme překazit.

A pokud nemáte zájem, respektujeme to. Urgujte svého prodejce. A když neuspějete, rádi Vás uvidíme!