

# gorenje

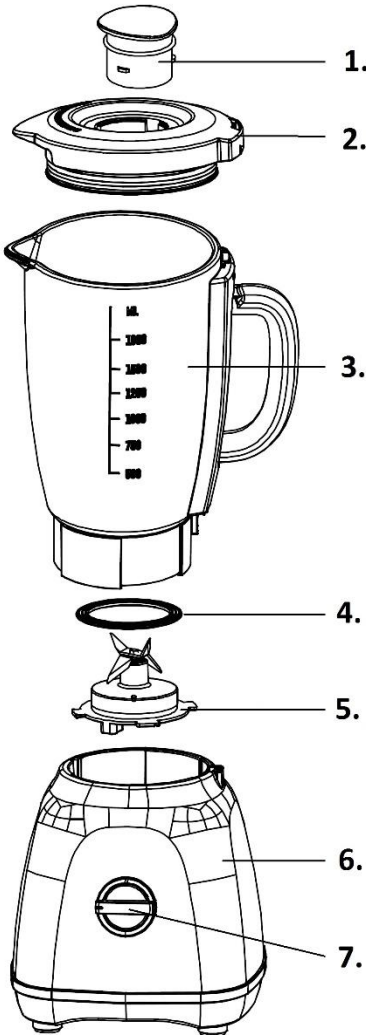


**B800RL**

<b>Nastavni mešalnik</b>	<b>Navodila za uporabo</b>	<b>SI</b>
<b>Mikser</b>	<b>Upute za uporabu</b>	<b>BIH HR</b>
<b>Mikser</b>	<b>Uputstvo za upotrebu</b>	<b>BIH SRB MNE</b>
<b>Миксер</b>	<b>Упатства за употреба</b>	<b>MK</b>
<b>Blender</b>	<b>Instruction manual</b>	<b>GB</b>
<b>Mixer</b>	<b>Manual de utilizare</b>	<b>RO</b>
<b>Mixér</b>	<b>Návod na použití</b>	<b>CZ</b>
<b>Mixér</b>	<b>Návod na obsluhu</b>	<b>SK</b>
<b>Mixer</b>	<b>Használati utasítás</b>	<b>H</b>
<b>Миксер</b>	<b>Инструкции за употреба</b>	<b>BG</b>
<b>Mixer</b>	<b>Instrukcja obsługi</b>	<b>PL</b>
<b>Змішувач</b>	<b>Інструкція з експлуатації</b>	<b>UA</b>
<b>Мешалка</b>	<b>Инструкция по эксплуатации</b>	<b>RUS</b>
<b>Frullatore</b>	<b>Istruzioni per l'uso</b>	<b>I</b>
<b>Mixer</b>	<b>Gebrauchsanweisung</b>	<b>D</b>

SL	Navodila za uporabo .....	3
HR	Upute za uporabu .....	7
SRB - MNE	Uputstvo za upotrebu .....	12
MK	Упатства за употреба .....	17
EN	Instruction manual .....	22
RO	Instrucțiuni de utilizare .....	26
CS	Návod k obsluze .....	30
SK	Návod na obsluhu .....	34
HU	Használati útmutató .....	38
BG	Инструкция за употреба .....	43
PL	Instrukcja obsługi.....	47
UA	Інструкції з експлуатації .....	53
РУС	Руководство пользования.....	57
IT	Istruzioni d'uso .....	61
DE	Gebrauchsanweisung .....	65

## Splošni opis



1. Pokrov odprtine za dodajanje sestavin/merica
2. Pokrov
3. Vrč sekjalnika (1,5 litra)
4. Tesnilni obroč vrča
5. Rezilo s podnožjem
6. Pogonska enota (ohišje z motorjem)
7. Vtikač in priključna vrstica/kabel
8. Upravljalni gumb

Pomembno

Pred uporabo aparata pozorno preberite za priročnik za uporabo. Priročnik shranite, če bi ga v prihodnje še potrebovali.

## Nevarnost

Nikoli ne potopite ohišja z motorjem v vodo in ne pomivajte ga pod tekočo vodo.

## Pozor

1. Ta aparat je namenjen izključno uporabi v gospodinjstvu.
2. Pred uporabo preberite vsa navodila in diagrame. Navodila shranite, če bi jih v prihodnje še potrebovali.
3. Aparat naj pod večjo obremenitvijo ne deluje neprekinjeno več kot 60 sekund. Po tem času počakajte dovolj dolgo, da se ohladi.
4. Preden priključite aparat na električno omrežje, preverite, če se napetost, navedena na napisni tablici, ujema z napetostjo v električni napeljavi.
5. Ne pustite, da priključna vrstica visi čez rob mize ali delovne površine. Prav tako pazite, da se priključna vrstica ne dotika vročih površin, npr. štedilnika oz. kuhališča.
6. Nikoli ne uporabljajte pripomočkov ali delov drugih proizvajalcev, ki jih ne priporoča ali proizvaja proizvajalec tega aparata, saj lahko to povzroči osebne poškodbe.
7. Ne uporabljajte aparata, če je priključna vrstica, vtičač, rezilo ali kateri koli drugi del poškodovan. V primeru poškodbe priključne vrstice ali rezila tega proizvoda je poškodovani del dovoljeno zamenjati le s posebnim delom, namenjenim za uporabo s tem proizvodom, ali pa ga

# Obsah je uzamčen

**Dokončete, prosím, proces objednávky.**

**Následně budete mít přístup k celému dokumentu.**



**Proč je dokument uzamčen? Nahněvat Vás rozhodně nechceme. Jsou k tomu dva hlavní důvody:**

- 1) Vytvořit a udržovat obsáhlou databázi návodů stojí nejen spoustu úsilí a času, ale i finanční prostředky. Dělali byste to Vy zadarmo? Ne\*. Zakoupením této služby obdržíte úplný návod a podpoříte provoz a rozvoj našich stránek. Třeba se Vám to bude ještě někdy hodit.

*\*) Možná zpočátku ano. Ale vězte, že dotovat to dlouhodobě nelze. A rozhodně na tom nezbohatneme.*

- 2) Pak jsou tady „roboti“, kteří se přiživují na naší práci a „vysávají“ výsledky našeho úsilí pro svůj prospěch. Tímto krokem se jim to snažíme překazit.

A pokud nemáte zájem, respektujeme to. Urgujte svého prodejce. A když neuspějete, rádi Vás uvidíme!