

# PŘÍRUČKA PRO KAŽDODENNÍ POUŽITÍ



## DĚKUJEME VÁM, ŽE JSTE SI ZAKOUPILI VÝROBEK ZNAČKY WHIRLPOOL.

Pro získání komplexnější asistence a podpory zaregistrujte prosím svůj výrobek na webových stránkách: [www.whirlpool.eu/register](http://www.whirlpool.eu/register).

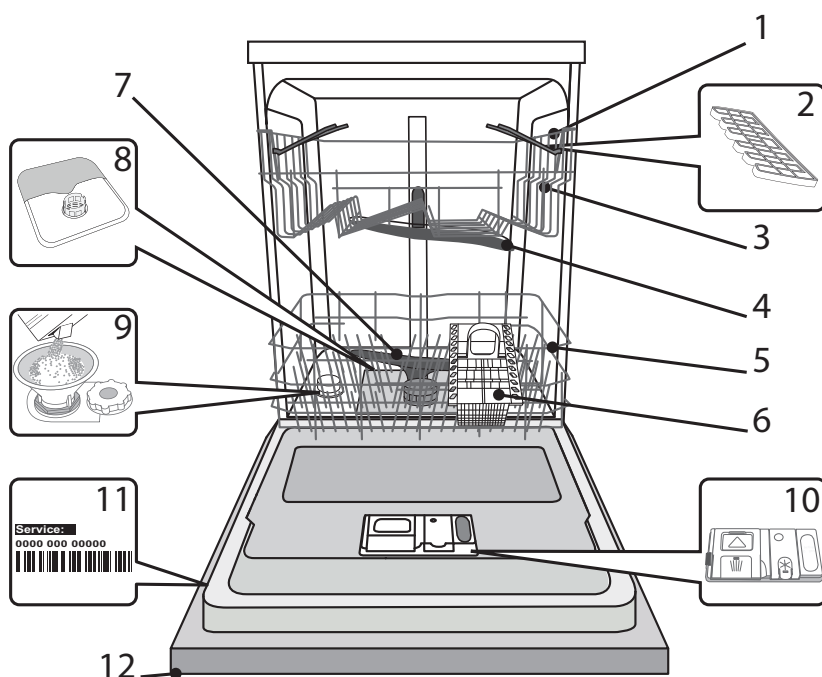


Na našich webových stránkách [docs.whirlpool.eu](http://docs.whirlpool.eu) si můžete stáhnout bezpečnostní pokyny a návod k použití a údržbě, přičemž se držte pokynů uvedených na zadní straně této brožury.

**!** Předtím než tento spotřebič použijete, pečlivě si přečtěte příručku s názvem **Zdraví a bezpečnost**.

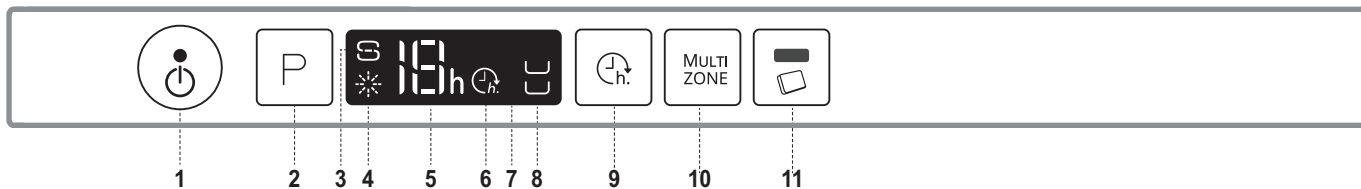
## POPIS SPOTŘEBIČE

### SPOTŘEBIČ



1. Horní koš
2. Sklopné klapky
3. Výškové nastavení horního koše
4. Horní ostříkovací rameno
5. Dolní koš
6. Košík na příbory
7. Dolní ostříkovací rameno
8. Sestava filtru
9. Zásobník na sůl
10. Dávkače mycího prostředku a leštidla
11. Typový štítek
12. Ovládací panel

### OVLÁDACÍ PANEĽ



1. Tlačítko „zapnout-vypnout/vynulovat“ s kontrolkou
2. Tlačítko volby programu
3. Kontrolka „Doplnění soli“
4. Kontrolka „Nedostatek leštidla“
5. Ukazatel čísla programu a zbývajících času
6. Kontrolka „Odložený start“
7. Displej
8. Kontrolka funkce „Multizone“
9. Tlačítko „Odložený start“
10. Tlačítko „Multizone“
11. Tlačítko „Prášek/Tableta“ (Tab) s kontrolkou

# PRVNÍ POUŽITÍ

## SŮL, LEŠTIDLO A MYCÍ PŘÍPRAVEK

### RADY PRO PRVNÍ POUŽITÍ

Po instalaci odstraňte zarážky z košů a pružné upevňovací prvky z horního koše.

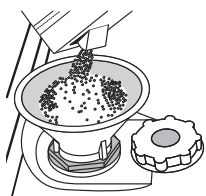
### NAPLNĚNÍ ZÁSObNÍKU SOLI

Použití soli vede k předcházení usazování VODNÍHO KAMENE na nádobí a funkčních součástech myčky.

- Je důležité, aby zásobník na sůl nezůstal nikdy prázdný.
- Nastavení tvrdosti vody je důležité.

Zásobník na sůl se nachází ve spodní části myčky (viz POPIS PROGRAMŮ) a měl by být doplněn pokaždé, když na ovládacím panelu svítí

#### kontrolka DOPLNIT SŮL.



1. Vytáhněte spodní koš a odšroubujte víčko zásobníku (proti směru hodinových ručiček).
2. Umístěte trychtýř (viz obrázek) a naplňte zásobník solí až po okraj (přibližně 1 kg); odtékání určitého množství vody je přitom normální.
3. Vyjměte trychtýř a otřete z otvoru přebytečnou sůl.

Ujistěte se, že je víčko pevně dotaženo, aby se do zásobníku nedostal při mytí žádný mycí prostředek (to by mohlo vést k neopravitelnému poškození změkčovače vody).

**Potřebujete-li doplnit sůl, doporučujeme provést tuto činnost před zahájením mycího cyklu.**

### NASTAVENÍ TVRDOSTI VODY

Aby mohl změkčovač vody řádně fungovat, je nezbytné nastavit tvrdost vody podle skutečných hodnot platných pro vodu ve vašem domě. Informaci o tvrdosti vody v řadu získáte od místního dodavatele vody.

Tovární nastavení je (3) – průměrná tvrdost.

- Zapněte spotřebič stiskem tlačítka „ZAPNOUT/VYPNOUT“.
- Vypněte spotřebič stiskem tlačítka „ZAPNOUT/VYPNOUT“.
- Podržte tlačítko „P“ stisknuté po dobu 5 sekund, dokud nezazní pípnutí.
- Zapněte spotřebič stiskem tlačítka „ZAPNOUT/VYPNOUT“.
- Stiskněte tlačítko **P** pro výběr požadované úrovně tvrdosti vody (viz Tabulka tvrdosti vody).

Tabulka tvrdosti vody			
Stupeň		°dH Německé stupně	°fH Francouzské stupně
1	Měkká	0–6	0–10
2	Střední	7–11	11–20
3	Středně tvrdá	12–17	21–30
4	Tvrdá	17–34	31–60
5	Velmi tvrdá	35–50	61–90

- Vypněte spotřebič stiskem tlačítka „ZAPNOUT/VYPNOUT“.

Nastavení je hotové!

Po dokončení tohoto úkonu spusťte mycí program naprázdno (bez nádobí).

**Používejte výhradně sůl určenou pro myčky nádobí.**

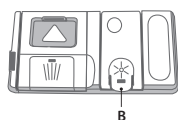
Poté, co do myčky nasypete sůl, zhasne kontrolka „DOPLNĚNÍ SOLI“.

**Pokud není zásobník na sůl doplněn, může to vést k poškození změkčovače vody a topného tělesa.**

### DOPLNĚNÍ DÁVKOVAČE LEŠTIDLA

Díky leštidlu nádobí lépe schne. Zásobník leštidla **A** by měl být doplněn pokaždé, když se na ovládacím panelu rozsvítí kontrolka

„NEDOSTATEK LEŠTIDLA“



1. Pomocí stlačení a zatažení páčky na víčku otevřete zásobník **B**.
2. Opatrně nalijte leštadlo až po maximální hodnotu (110 ml) vyznačenou

ryskou v hrdle zásobníku – zabraňte jeho přelití. Pokud dojde k rozliti, setřete tekutinu okamžitě suchým hadrem.

3. Stiskněte víčko, dokud se s cvaknutím nezavře.

**NIKDY nelijte leštadlo přímo do myčky.**

### NASTAVENÍ DÁVKOVÁNÍ LEŠTIDLA

Nejste-li plně spokojeni s výsledky sušení, můžete nastavit množství použitého leštidla.

- Zapněte spotřebič stiskem tlačítka „ZAPNOUT/VYPNOUT“.
- Vypněte jej stiskem tlačítka „ZAPNOUT/VYPNOUT“.
- Stiskněte tlačítko **P** třikrát – uslyšíte pípnutí.
- Zapněte spotřebič stiskem tlačítka „ZAPNOUT/VYPNOUT“.
- Aktuální nastavení a kontrolka leštidla blikají.
- Stiskem tlačítka **P** zvolte úroveň dávkování leštidla.
- Vypněte jej stiskem tlačítka „ZAPNOUT/VYPNOUT“.

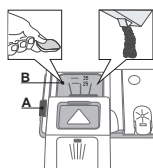
Nastavení je hotové!

Je-li úroveň dávkování leštidla nastavena na „NULA“ (ECO), nebude dávkováno žádné leštadlo. Dojde-li leštadlo, kontrolka „NEDOSTATEK LEŠTIDLA“ se nerozsvítí.

V závislosti na konkrétním modelu myčky lze nastavit maximálně 4 úrovně. Tovární nastavení je na průměrné hodnotě.

- Pokud jsou na nádobí patrné modravé odlesky, nastavte nízké hodnoty (1–2).
- Jsou-li na nádobí stopy vodního kamene, nastavte vyšší číslo (3–4).

### DOPLNĚNÍ DÁVKOVAČE MYCÍHO PROSTŘEDKU



**K otevření zásobníku mycího prostředku použijte otevírací prvek A.**

**Dávkujte mycí prostředek výhradně do suchého zásobníku B.**

**Prostředek pro předmytí dávkujte přímo do prostoru myčky.**

1. Pokud jde o množství dávkování mycího prostředku, řiďte se pokyny uvedenými v **TABULCE PROGRAMŮ**. V zásobníku **B** se nachází ryska ukazující maximální množství mycího prostředku pro jeden cyklus.
2. Odstraňte zbytky mycího prostředku z okraje zásobníku a pak jej zavřete tak, aby bylo slyšet cvaknutí.
3. Tahem zavřete víčko zásobníku mycího prostředku, dokud zavírací prvek nezapadne na své místo.

Zásobník se automaticky otevře v pravou chvíli v závislosti na použitém programu.

Používáte-li tablety typu „vše v jednom“, doporučujeme stisknout tlačítko **TABLET**, čímž se program přizpůsobí, aby bylo možno dosáhnout ideálních mycích výsledků.

# TABULKA PROGRAMŮ

Program	Fáze sušení	Dostupné funkce <sup>*)</sup>	Zásobník mycího prostředku		Délka mycího programu (h:min) <sup>**)</sup>	Spotřeba vody (litry/cyk-lus)	Spotřeba energie (kWh/cyklus)
			Nádrž	B			
1. „Úsporný program“ Eco 50°	✓		✓	✓	3:10	9,0	0,93
2. 6 <sup>th</sup> Sense 6 <sup>th</sup> sense 50–60°	✓		✓	✓	1:25–3:00	7,0–14,0	0,9–1,40
3. Intenzivní 65°	✓		-	✓	2:50	14,0	1,50
4. Denní 50°	✓		-	✓	1:30	12,0	1,15
5. Tichý 50°	✓		-	✓	3:30	15,0	1,15
6. Rychlý 30' 50°	-		-	✓	0:30	9,0	0,5
7. Cristal 45°	✓		-	✓	1:40	11,0	1,1
8. Předmytí -	-		-	-	0:12	4,5	0,01

Údaje pro „ÚSPORNÝ PROGRAM“ jsou měřeny v laboratorních podmínkách podle pokynů evropské normy EN 50242.

\*) Ne všechny možnosti lze používat zároveň.

\*\*) Délka programu, která se zobrazuje na displeji nebo je uvedena v příručce, je vypočítána za standardních podmínek. Skutečná doba se může lišit v závislosti na mnoha vlivech, jako je např. teplota, tlak vstupní vody, teplota okolí, množství mycího prostředku, množství a typ nádobí, vyvážení nádobí, zvolené doplňkové možnosti a kalibrace snímačů. Kalibrace snímačů může program prodloužit až o 20 min.

Spotřeba v pohotovostním režimu: Spotřeba v zapnutém stavu: 5 W – Spotřeba ve vypnutém režimu: 0,5 W

## POPIS PROGRAMŮ

### Pokyny pro výběr mycího cyklu

#### „ÚSPORNÝ PROGRAM“ 50°

Běžně zašpiněné nádobí. Jedná se o standardní program, který je nejvýhodnější z hlediska kombinované spotřeby vody a energie.

#### SENZOR 6. SMYSLU

Pro běžně zašpiněné nádobí se zaschlými nečistotami. Myčka zjistí úroveň zašpinění nádobí a odpovídajícím způsobem nastaví program. Když senzor sníží úroveň znečištění nádobí, na displeji se zobrazí odpovídající symbol a aktualizuje se délka cyklu.

#### INTENZIVNÍ 65°

Program doporučený pro velmi špinavé nádobí, hlavně hrnce a pánve (nepoužívat lna jemné nádobí).

#### DENNÍ 50°

Běžně zašpiněné nádobí. Běžný program zajišťující ideální mytí v kratším čase.

#### TICHÝ 50°

Ideální pro noční provoz spotřebiče. Zajištěna optimální výkonnost.

#### RAPID 30' 50°

Program určený pro lehce zašpiněné nádobí bez zaschlých zbytků

nečistot. (Ideální pro 2 jídelní soupravy.)

#### KŘIŠTÁL 45°

Program pro jemné nádobí citlivější na vysoké teploty, jako jsou například sklenice a hrníčky.

#### PŘEDMYTÍ

Nádobí, které má být umyto později. V tomto programu se nepoužívá žádný mycí prostředek.

#### Poznámka:

Optimálních výsledků u programů „1 hodina“ a „Rychlý“ lze dosáhnout dodržováním maximálního množství a rozmístění nádobí.

**Chcete-li dále snížit spotřebu, spouštějte myčku jen tehdy, je-li plná.**

# Obsah je uzamčen

**Dokončete, prosím, proces objednávky.**

**Následně budete mít přístup k celému dokumentu.**



**Proč je dokument uzamčen? Nahněvat Vás rozhodně nechceme. Jsou k tomu dva hlavní důvody:**

- 1) Vytvořit a udržovat obsáhlou databázi návodů stojí nejen spoustu úsilí a času, ale i finanční prostředky. Dělali byste to Vy zadarmo? Ne\*. Zakoupením této služby obdržíte úplný návod a podpoříte provoz a rozvoj našich stránek. Třeba se Vám to bude ještě někdy hodit.

*\*) Možná zpočátku ano. Ale vězte, že dotovat to dlouhodobě nelze. A rozhodně na tom nezbohatneme.*

- 2) Pak jsou tady „roboti“, kteří se přiživují na naší práci a „vysávají“ výsledky našeho úsilí pro svůj prospěch. Tímto krokem se jim to snažíme překazit.

A pokud nemáte zájem, respektujeme to. Urgujte svého prodejce. A když neuspějete, rádi Vás uvidíme!