



Uživatelský manuál

Ninebot Mini

Uživatelské rozhraní aplikace
Segway-Ninebot je v anglickém jazyce.

Dovozce
Witty Trade s.r.o.
Průmyslová 1472/11, 102 00 Praha
www.xiaomi-czech.cz

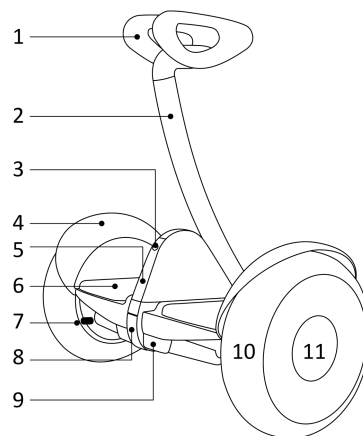
BEZPEČNOSTNÍ UPOZORNĚNÍ

1. Před spuštěním Ninebota si pozorně prostudujte manuál.
2. Během jízdy se můžete zranit, proto noste ochrannou helmu a chrániče.
3. Ninebot používejte jenom v rozsahu provozních teplot.
4. Nepřekračujte max. konstrukční rychlost - hrozí poškození Ninebotu a ztráta nároku na záruční servis.
5. Vyhněte se nárazu kola na překážku.
6. Při jízdě po nerovném terénu je nutné zpomalit a pokrčit kolena pro lepší absorpci nárazů.
7. Nejezděte v terénu se stoupáním vyšším než 15°.
8. Nesnažte se akcelarovat pokud vás Ninebot tlačí dozadu nebo zazní zvuková signalizace. Kapacita baterie je na minimu a je nutné neprodleně připojit nabíječku.
9. S Ninebotem nevjíždějte na dálnice a rychlostní silnice.

BEZPEČNOSTNÍ UPOZORNĚNÍ

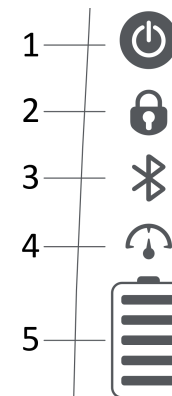
10. Nevjíždějte do louží a vyhněte se jízdě během deště.
11. Nejezděte na klzkém povrchu.
12. Nejezděte na Ninebotu ve více lidech či s dítětem v náručí.
13. Nejezděte plnou rychlostí přes zpomalující pruhy, na nerovném povrchu.
14. Nejezděte přes obrubníky, schody.
15. Buďte opatrní při vjezdu do dveřních rámu.
16. Nezrychlujte při jízdě z kopce.
17. Nestoupejte si na blatník.
18. Na stupačkách stůjte vzpřímeně oběma nohama.
19. Nehoupejte se dopředu a dozadu. Hrozí poškození převodovky.
20. Ninebot je spíše rekreační než-li dopravní prostředek. Pokud se pohybujete v silničním provozu, jste povinni dodržovat platná pravidla silničního provozu.

POPIS NINEBOT MINI



- | | |
|----------------------|------------------|
| 1. Kolenní opěrka | 7. Ventilek |
| 2. Řídící tyč | 8. Nabíjecí port |
| 3. Zapínací tlačítko | 9. Světla |
| 4. Blatník | 10. Kolo |
| 5. Přední panel | 11. Krytka |
| 6. Stupačky | |

POPIS PŘEDNÍHO PANELU



1. Zapnutí / vypnutí
2. Zámek
3. Bluetooth
4. Režim omezení rychlosti
5. Kapacita baterie

1. Zapnutí / vypnutí
Ninebot se automaticky vypne po uplynutí 10 min. nečinnosti.

2. Zámek
Povoluje režim Zámku prostřednictvím aplikace.
Ninebot bude zvukově signalizovat, vibrovat a blikat pokud s ním bude manipulováno.

3. Bluetooth
Bliká když smartphone není připojen, po připojení k smartphonu trvale svítí.

4. Režim omezení rychlosti
Výchozí režim omezení rychlosti je limitován na 7 km / h. To může být zrušeno a později upraveno pomocí aplikace.

5. Kapacita baterie
Každá část představuje 20 % kapacity baterie. Když indikátor bliká je nutné Ninebot neprodleně nabít. Jak klesá kapacita baterie, snižuje se i max. rychlost.



Uživatelský manuál

Ninebot Mini

Uživatelské rozhraní aplikace
Segway-Ninebot je v anglickém jazyce.

Dovozce
Witty Trade s.r.o.
Průmyslová 1472/11, 102 00 Praha
www.xiaomi-czech.cz

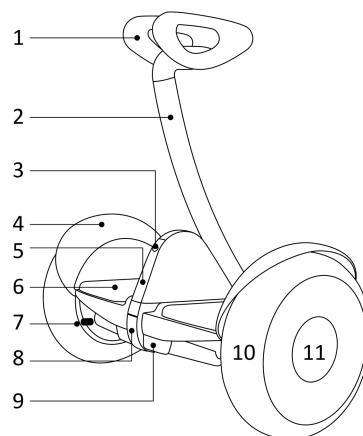
BEZPEČNOSTNÍ UPOZORNĚNÍ

1. Před spuštěním Ninebota si pozorně prostudujte manuál.
2. Během jízdy se můžete zranit, proto noste ochrannou helmu a chrániče.
3. Ninebot používejte jenom v rozsahu provozních teplot.
4. Nepřekračujte max. konstrukční rychlost - hrozí poškození Ninebotu a ztráta nároku na záruční servis.
5. Vyhněte se nárazu kola na překážku.
6. Při jízdě po nerovném terénu je nutné zpomalit a pokrčit kolena pro lepší absorpci nárazů.
7. Nejezděte v terénu se stoupáním vyšším než 15°.
8. Nesnažte se akcelarovat pokud vás Ninebot tlačí dozadu nebo zazní zvuková signalizace. Kapacita baterie je na minimu a je nutné neprodleně připojit nabíječku.
9. S Ninebotem nevjíždějte na dálnice a rychlostní silnice.

BEZPEČNOSTNÍ UPOZORNĚNÍ

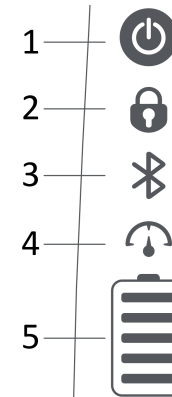
10. Nevjíždějte do louží a vyhněte se jízdě během deště.
11. Nejezděte na klzkém povrchu.
12. Nejezděte na Ninebotu ve více lidech či s dítětem v náručí.
13. Nejezděte plnou rychlostí přes zpomalující pruhy, na nerovném povrchu.
14. Nejezděte přes obrubníky, schody.
15. Buďte opatrní při vjezdu do dveřních rámu.
16. Nezrychlujte při jízdě z kopce.
17. Nestoupejte si na blatník.
18. Na stupačkách stůjte vzpřímeně oběma nohama.
19. Nehoupejte se dopředu a dozadu. Hrozí poškození převodovky.
20. Ninebot je spíše rekreační než-li dopravní prostředek. Pokud se pohybujete v silničním provozu, jste povinni dodržovat platná pravidla silničního provozu.

POPIS NINEBOT MINI



- | | |
|----------------------|------------------|
| 1. Kolenní opěrka | 7. Ventilek |
| 2. Řídící tyč | 8. Nabíjecí port |
| 3. Zapínací tlačítko | 9. Světla |
| 4. Blatník | 10. Kolo |
| 5. Přední panel | 11. Krytka |
| 6. Stupačky | |

POPIS PŘEDNÍHO PANELU



1. Zapnutí / vypnutí
2. Zámek
3. Bluetooth
4. Režim omezení rychlosti
5. Kapacita baterie

1. Zapnutí / vypnutí
Ninebot se automaticky vypne po uplynutí 10 min. nečinnosti.

2. Zámek
Povoluje režim Zámku prostřednictvím aplikace.
Ninebot bude zvukově signalizovat, vibrovat a blikat pokud s ním bude manipulováno.

3. Bluetooth
Bliká když smartphone není připojen, po připojení k smartphonu trvale svítí.

4. Režim omezení rychlosti
Výchozí režim omezení rychlosti je limitován na 7 km / h. To může být zrušeno a později upraveno pomocí aplikace.

5. Kapacita baterie
Každá část představuje 20 % kapacity baterie. Když indikátor bliká je nutné Ninebot neprodleně nabít. Jak klesá kapacita baterie, snižuje se i max. rychlost.

Obsah je uzamčen

Dokončete, prosím, proces objednávky.

Následně budete mít přístup k celému dokumentu.



Proč je dokument uzamčen? Nahněvat Vás rozhodně nechceme. Jsou k tomu dva hlavní důvody:

- 1) Vytvořit a udržovat obsáhlou databázi návodů stojí nejen spoustu úsilí a času, ale i finanční prostředky. Dělali byste to Vy zadarmo? Ne*. Zakoupením této služby obdržíte úplný návod a podpoříte provoz a rozvoj našich stránek. Třeba se Vám to bude ještě někdy hodit.

**) Možná zpočátku ano. Ale vězte, že dotovat to dlouhodobě nelze. A rozhodně na tom nezbohatneme.*

- 2) Pak jsou tady „roboti“, kteří se přiživují na naší práci a „vysávají“ výsledky našeho úsilí pro svůj prospěch. Tímto krokem se jim to snažíme překazit.

A pokud nemáte zájem, respektujeme to. Urgujte svého prodejce. A když neuspějete, rádi Vás uvidíme!