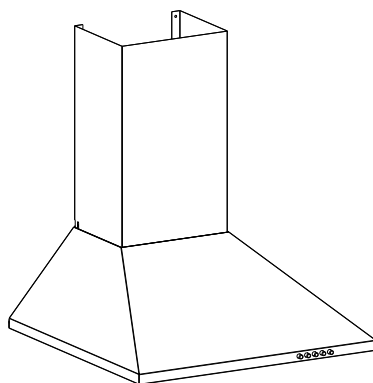


CCC 60BA & CCC 60GH

NÁVOD K INSTALACI A ÚDRŽBĚ



ÚVOD

Děkujeme vám, že jste si vybrali tento odsavač nad sporák. Návod k obsluze je sestaven tak, aby obsahoval všechny potřebné pokyny týkající se instalace, použití a údržby spotřebiče. Přečtěte si tento návod pečlivě ještě před instalací a použitím, abyste spotřebič používali správně a bezpečně.

BEZPEČNOSTNÍ OPATŘENÍ

- **Důležité upozornění!** Během instalace a údržby jako je výměna žárovky vždy vypněte přívod elektřiny v síti.
- Odsavač musí být instalován v souladu s pokyny pro instalaci a je nutné dodržet všechny uvedené rozměry.
- Veškeré instalační práce musí být provedeny odborně způsobilou osobou nebo kvalifikovaným elektrikářem.
- Obalový materiál zlikvidujte dle předpisů. Děti by se jím mohly poranit.
- Dávejte pozor na ostré hrany uvnitř odsavače, zvláště při jeho instalaci a čištění.
- Je-li odsavač umístěn nad plynovým spotřebičem, minimální vzdálenost mezi nosnou plochou varných nádob na varné desce a nejnižší částí okraje odsavače musí být:

Plynové sporáky: 70 cm

Elektrické sporáky: 70 cm

Sporáky na uhlí nebo olej: 80 cm

- Zkontrolujte, zda vedení nemá ohyb větší než 90 stupňů, protože to snižuje účinnost odsavače.
- Odsavač je určen výhradně k domácímu použití.
- Při vaření na plynovém sporáku vždy přikryjte nádoby pokličkou.
- Nepokoušejte se používat odsavač bez tukových filtrů nebo s nadměrně mastnými filtry.
- V režimu odsávání se pomocí odsavače odsává vzduch v místnosti. Zkontrolujte prosím, zda jsou dodržena správná opatření pro větrání. Odsavač odstraňuje pachy z místnosti, ale ne páru.
- Pokud se odsavač používá společně s jinými spotřebiči spalujícími plyn nebo jiná paliva, musí být v místnosti dostatečné větrání.
- Neinstalujte odsavač nad sporák se samostatným grilováním nad varnou deskou.

Obsah je uzamčen

Dokončete, prosím, proces objednávky.

Následně budete mít přístup k celému dokumentu.



Proč je dokument uzamčen? Nahněvat Vás rozhodně nechceme. Jsou k tomu dva hlavní důvody:

- 1) Vytvořit a udržovat obsáhlou databázi návodů stojí nejen spoustu úsilí a času, ale i finanční prostředky. Dělali byste to Vy zadarmo? Ne*. Zakoupením této služby obdržíte úplný návod a podpoříte provoz a rozvoj našich stránek. Třeba se Vám to bude ještě někdy hodit.

**) Možná zpočátku ano. Ale vězte, že dotovat to dlouhodobě nelze. A rozhodně na tom nezbohatneme.*

- 2) Pak jsou tady „roboti“, kteří se přiživují na naší práci a „vysávají“ výsledky našeho úsilí pro svůj prospěch. Tímto krokem se jim to snažíme překazit.

A pokud nemáte zájem, respektujeme to. Urgujte svého prodejce. A když neuspějete, rádi Vás uvidíme!