

gorenje

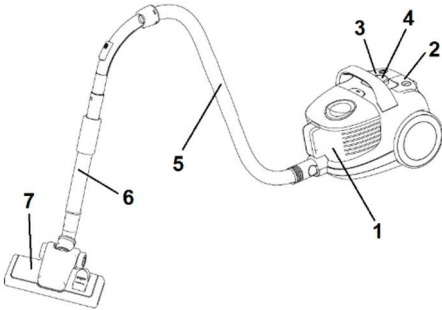
Sesalnik za prah
Usisavač prašine
Usisivač za prašinu
Правосмукалка
Vacuum cleaner
Aspirator
Vysavač
Vysávač
Odkurzacz
Porszívó
Прахосмукачка
Пилосос
Staubsauger
Støvsuger
Pölynimuri
Støvsuger
Dammsugare



**VCEA01GACBUCY,
VCEA01GACWCY**

Navodila za uporabo	SI
Upute za uporabu	BIH HR
Uputstvo za upotrebu	BIH SRB MNE
Упатства за употреба	MK
Instruction manual	EN
Instrucțiuni de utilizare	RO
Návod k obsluze	CZ
Návod na obsluhu	SK
Instrukcja obsługi	PL
Használati útmutató	HU
Инструкции за употреба	BG
Інструкція з експлуатації	UK
Руководство по эксплуатации	RUS
Gebrauchsanweisung	DE
Instructionsmanual	DK
Käyttöohjeet	FI
Bruksanvisning	NO
Bruksanvisning	SV

SL	Navodila za uporabo.....	3
HR	Upute za uporabu	7
SRB MNE	Uputstvo za upotrebu	11
MK	Упатства за употреба	15
EN	Instruction manual	20
UK	Інструкція з експлуатації.....	24
SK	Návod na obsluhu	28
PL	Instrukcja obsługi	32
RO	Manual de utilizare.....	37
HU	Használati utasítás	42
BG	Инструкции за употреба	46
RUS	Инструкция по эксплуатации	51
CZ	Návod na použití	55
DE	Gebrauchsanleitung	59
DK	Instructionsmanual.....	64
FI	Käyttöohjeet	68
NO	Bruksanvisning	72
SV	Bruksanvisning	76



Opis sesalnika

1. Posoda za prah in filter
2. Stikalo za vklop/izklop
3. Stikalo za navijanje priključne vrvice
4. Gumb za nastavitve sesalne moči
5. Upogljiva cev
6. Teleskopska cev
7. Talna krtača

Pomembna opozorila

Pri uporabi sesalnika morate vedno upoštevati naslednje temeljne nasvete za varnost:

- Natančno preberite ta navodila in uporabljajte aparat le skladno z navodili.
- Ne zapuščajte sesalnika brez nadzora med uporabo.
- Aparat ni namenjen, da bi ga uporabljali otroci in osebe z zmanjšanimi fizičnimi ali psihičnimi sposobnostmi in tudi ne osebe s pomanjkljivimi izkušnjami in znanjem, razen če jih pri uporabi nadzoruje ali jim svetuje oseba, ki je odgovorna za njihovo varnost. Otroci naj se ne igrajo z aparatom.
- **Pozor:** preden začnete uporabljati aparat, natančno sestavite vse njegove dele.
- Ne zapuščajte sesalnika dokler je vklopljen v električno omrežje. Izvlecite vtič iz omrežja po uporabi ali med vzdrževalnimi deli.
- Ne dovolite otrokom, da aparat uporabljajo kot igračko. Ne

zapuščajte aparata, kadar so otroci v bližini in ga hranite izven dosega otrok.

- Aparat uporabljajte le v zaprtih in suhih prostorih. Aparata ne smete uporabljati za sesanje tekočin.
- Aparat uporabljajte le z deli, ki jih priporoča proizvajalec.
- Ne uporabljajte aparata, ki je padel na tla, ki je poškodovan, ki je bil hranjen na odprtem, ali ki je padel v vodo.
- Ne premikajte sesalnika po sobi tako, da ga vlečete za vrstico ali sesalno cev. Zaščitite priključno vrstico pred vročimi površinami in drugimi poškodbami, in ne pregibajte vrvice.
- Nikoli ne izklaplajte aparata tako, da ga vlečete za priključno vrstico.
- Ne dotikajte se aparata ali priključne vrvice oz. vtiča z mokrimi rokami.
- Ne vstavljajte nobenih predmetov v odprtine.
- V odprtinah ne sme biti prahu, las, ali češar koli drugega, kar lahko zamaši pretok zraka in zmanjša sesalno moč.
- Pazite, da vam lasje, viseči deli oblačil, prsti ali drugi deli telesa ne pridejo v stik z odprtinami ali premičnimi deli aparata.
- Izklopite aparat preden izvlečete priključno vrstico iz vtičnice.
- Pri čiščenju stopnic bodite še posebej previdni.
- Nikoli ne uporabljajte sesalnika za čiščenje gorečih delcev ali opilkov, cigaretnih ogorkov, vžgalic, tekočih snovi (npr. pene za preproge), ostrih, konicastih predmetov (razbitin stekla, ipd...).
- Ne uporabljajte aparata z neustreznim podaljškom.
- Odprtino sesalne cevi in druge odprtine ne približujte obrazu in telesu.
- Aparata nikoli ne uporabljajte brez vrečke za prah, filtra izhodnega zraka, ali filtra za zaščito motorja.

Obsah je uzamčen

Dokončete, prosím, proces objednávky.

Následně budete mít přístup k celému dokumentu.



Proč je dokument uzamčen? Nahněvat Vás rozhodně nechceme. Jsou k tomu dva hlavní důvody:

- 1) Vytvořit a udržovat obsáhlou databázi návodů stojí nejen spoustu úsilí a času, ale i finanční prostředky. Dělali byste to Vy zadarmo? Ne*. Zakoupením této služby obdržíte úplný návod a podpoříte provoz a rozvoj našich stránek. Třeba se Vám to bude ještě někdy hodit.

**) Možná zpočátku ano. Ale vězte, že dotovat to dlouhodobě nelze. A rozhodně na tom nezbohatneme.*

- 2) Pak jsou tady „roboti“, kteří se přiživují na naší práci a „vysávají“ výsledky našeho úsilí pro svůj prospěch. Tímto krokem se jim to snažíme překazit.

A pokud nemáte zájem, respektujeme to. Urgujte svého prodejce. A když neuspějete, rádi Vás uvidíme!