

gorenje

Sesalnik za prah
Usisavač prašine
Usisivač za prašinu
Правосмукалка
Vacuum cleaner
Aspirator
Vysavač
Vysávač
Odkurzacz
Porszívó
Праховсмукачка
Пилосос
Пылесос

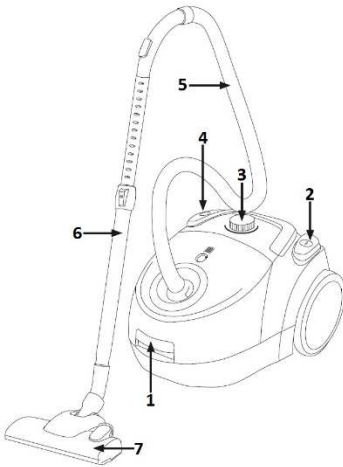


VCEA11CXW II
VCEB11CXR II

Navodila za uporabo	SI
Upute za uporabu	BIH HR
Uputstvo za upotrebu	BIH SRB MNE
Упатства за употреба	MK
Instruction manual	EN
Instrucțiuni de utilizare	RO
Návod k obsluze	CZ
Návod na obsluhu	SK
Instrukcja obsługi	PL
Használati útmutató	HU
Инструкции за употреба	BG
Інструкція з експлуатації	UK
Руководство по эксплуатации	RUS

SI	Navodila za uporabo.....	3
HR	Upute za uporabu	7
SRB MNE	Uputstvo za upotrebu	11
MK	Упатства за употреба	15
EN	Instruction manual	19
RO	Manual de utilizare.....	23
CZ	Návod na použití	27
SK	Návod na obsluhu	31
PL	Instrukcja obsługi	35
HU	Használati utasítás	39
BG	Инструкции за употреба	43
UK	Інструкція з експлуатації.....	47
РУС	Инструкция по эксплуатации	51

DIAGRAM



Opis sesalnika

1. Zapiralo pokrova
2. Stikalo za vklop/izklop
3. Gumb za nastavev sesalne moči
4. Stikalo za navijanje priključne vrvice
5. Upogljiva cev
6. Teleskopska cev / Sestavljiva cev
7. Talna krtača

POMEMBNA OPOZORILA

Pri uporabi sesalnika morate vedno
Pri uporabi sesalnika morate vedno
upoštevati naslednje temeljne
nasvete za varnost:

- Natančno preberite ta navodila in uporabljajte aparat le skladno z navodili.
- Ne zapuščajte sesalnika brez nadzora med uporabo.
- Aparat ni namenjen, da bi ga uporabljali otroci in osebe z zmanjšanimi fizičnimi ali psihičnimi sposobnostmi in tudi ne osebe s pomanjkljivimi izkušnjami in znanjem, razen če jih pri uporabi nadzoruje ali jim svetuje oseba, ki je odgovorna za njihovo varnost. Otroci naj se ne igrajo z aparatom.

- **Pozor:** preden začnete uporabljati aparat, natančno sestavite vse njegove dele.
- Ne zapuščajte sesalnika dokler je vklopljen v električno omrežje. Izvlecite vtič iz omrežja po uporabi ali med vzdrževalnimi deli.
- Ne dovolite otrokom, da aparat uporabljajo kot igračko. Ne zapuščajte aparata, kadar so otroci v bližini in ga hranite izven dosega otrok.
- Aparat uporabljajte le v zaprtih in suhih prostorih. Aparata ne smete uporabljati za sesanje tekočin.
- Aparat uporabljajte le z deli, ki jih priporoča proizvajalec.
- Ne uporabljajte aparata, ki je padel na tla, ki je poškodovan, ki je bil hranjen na odprtem, ali ki je padel v vodo.
- Ne premikajte sesalnika po sobi tako, da ga vlečete za vrvico ali sesalno cev. Zaščitite priključno vrvico pred vročimi površinami in drugimi poškodbami, in ne pregibajte vrvice.
- Nikoli ne izklaplajte aparata tako, da ga vlečete za priključno vrvico.
- Ne dotikajte se aparata ali priključne vrvice oz. vtiča z mokrimi rokami.
- Ne vstavljajte nobenih predmetov v odprtine.
- V odprtinah ne sme biti prahu, las, ali česar koli drugega, kar lahko zamaši pretok zraka in zmanjša sesalno moč.
- Pazite, da vam lasje, viseči deli oblačil, prsti ali drugi deli telesa ne pridejo v stik z odprtinami ali premičnimi deli aparata.
- Izklopite aparat preden izvlečete priključno vrvico iz vtičnice.
- Pri čiščenju stopnic bodite še posebej previdni.
- Nikoli ne uporabljajte sesalnika za čiščenje gorečih delcev ali opilkov, cigaretnih ogorkov, vžigalic, tekočih snovi (npr. pene za preproge),

Obsah je uzamčen

**Dokončete, prosím, proces objednávky.
Následně budete mít přístup k celému dokumentu.**



Proč je dokument uzamčen? Nahněvat Vás rozhodně nechceme. Jsou k tomu dva hlavní důvody:

- 1) Vytvořit a udržovat obsáhlou databázi návodů stojí nejen spoustu úsilí a času, ale i finanční prostředky. Dělali byste to Vy zadarmo? Ne*. Zakoupením této služby obdržíte úplný návod a podpoříte provoz a rozvoj našich stránek. Třeba se Vám to bude ještě někdy hodit.

**) Možná zpočátku ano. Ale vězte, že dotovat to dlouhodobě nelze. A rozhodně na tom nezbohatneme.*

- 2) Pak jsou tady „roboti“, kteří se přiživují na naší práci a „vysávají“ výsledky našeho úsilí pro svůj prospěch. Tímto krokem se jim to snažíme překazit.

A pokud nemáte zájem, respektujeme to. Urgujte svého prodejce. A když neuspějete, rádi Vás uvidíme!