

# gorenje

Sesalnik za prah  
Usisavač prašine  
Usisivač za prašinu  
Правосмукалка  
Vacuum cleaner  
Aspirator  
Vysavač  
Vysávač  
Odkurzacz  
Porszívó  
Праховсмукачка  
Пилосос  
Пылесос

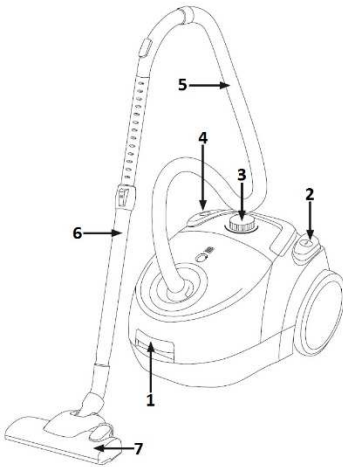


**VCEA11CXW II**  
**VCEB11CXR II**

|                             |             |
|-----------------------------|-------------|
| Navodila za uporabo         | SI          |
| Upute za uporabu            | BIH HR      |
| Uputstvo za upotrebu        | BIH SRB MNE |
| Упатства за употреба        | MK          |
| Instruction manual          | EN          |
| Instrucțiuni de utilizare   | RO          |
| Návod k obsluze             | CZ          |
| Návod na obsluhu            | SK          |
| Instrukcja obsługi          | PL          |
| Használati útmutató         | HU          |
| Инструкции за употреба      | BG          |
| Інструкція з експлуатації   | UK          |
| Руководство по эксплуатации | RUS         |

|         |                                  |    |
|---------|----------------------------------|----|
| SI      | Navodila za uporabo.....         | 3  |
| HR      | Upute za uporabu .....           | 7  |
| SRB MNE | Uputstvo za upotrebu .....       | 11 |
| MK      | Упатства за употреба .....       | 15 |
| EN      | Instruction manual .....         | 19 |
| RO      | Manual de utilizare.....         | 23 |
| CZ      | Návod na použití .....           | 27 |
| SK      | Návod na obsluhu .....           | 31 |
| PL      | Instrukcja obsługi .....         | 35 |
| HU      | Használati utasítás .....        | 39 |
| BG      | Инструкции за употреба .....     | 43 |
| UK      | Інструкція з експлуатації.....   | 47 |
| РУС     | Инструкция по эксплуатации ..... | 51 |

## DIAGRAM



## Opis sesalnika

1. Zapiralo pokrova
2. Stikalo za vklop/izklop
3. Gumb za nastavev sesalne moči
4. Stikalo za navijanje priključne vrvice
5. Upogljiva cev
6. Teleskopska cev / Sestavljiva cev
7. Talna krtača

## POMEMBNA OPOZORILA

**Pri uporabi sesalnika morate vedno**  
**Pri uporabi sesalnika morate vedno**  
**upoštevati naslednje temeljne**  
**nasvete za varnost:**

- Natančno preberite ta navodila in uporabljajte aparat le skladno z navodili.
- Ne zapuščajte sesalnika brez nadzora med uporabo.
- Aparat ni namenjen, da bi ga uporabljali otroci in osebe z zmanjšanimi fizičnimi ali psihičnimi sposobnostmi in tudi ne osebe s pomanjkljivimi izkušnjami in znanjem, razen če jih pri uporabi nadzoruje ali jim svetuje oseba, ki je odgovorna za njihovo varnost. Otroci naj se ne igrajo z aparatom.

- **Pozor:** preden začnete uporabljati aparat, natančno sestavite vse njegove dele.
- Ne zapuščajte sesalnika dokler je vklopljen v električno omrežje. Izvlecite vtič iz omrežja po uporabi ali med vzdrževalnimi deli.
- Ne dovolite otrokom, da aparat uporabljajo kot igračko. Ne zapuščajte aparata, kadar so otroci v bližini in ga hranite izven dosega otrok.
- Aparat uporabljajte le v zaprtih in suhih prostorih. Aparata ne smete uporabljati za sesanje tekočin.
- Aparat uporabljajte le z deli, ki jih priporoča proizvajalec.
- Ne uporabljajte aparata, ki je padel na tla, ki je poškodovan, ki je bil hranjen na odprtem, ali ki je padel v vodo.
- Ne premikajte sesalnika po sobi tako, da ga vlečete za vrvico ali sesalno cev. Zaščitite priključno vrvico pred vročimi površinami in drugimi poškodbami, in ne pregibajte vrvice.
- Nikoli ne izklaplajte aparata tako, da ga vlečete za priključno vrvico.
- Ne dotikajte se aparata ali priključne vrvice oz. vtiča z mokrimi rokami.
- Ne vstavljajte nobenih predmetov v odprtine.
- V odprtinah ne sme biti prahu, las, ali česar koli drugega, kar lahko zamaši pretok zraka in zmanjša sesalno moč.
- Pazite, da vam lasje, viseči deli oblačil, prsti ali drugi deli telesa ne pridejo v stik z odprtinami ali premičnimi deli aparata.
- Izklopite aparat preden izvlečete priključno vrvico iz vtičnice.
- Pri čiščenju stopnic bodite še posebej previdni.
- Nikoli ne uporabljajte sesalnika za čiščenje gorečih delcev ali opilkov, cigaretnih ogorkov, vžigalic, tekočih snovi (npr. pene za preproge),

# Obsah je uzamčen

**Dokončete, prosím, proces objednávky.**

**Následně budete mít přístup k celému dokumentu.**



**Proč je dokument uzamčen? Nahněvat Vás rozhodně nechceme. Jsou k tomu dva hlavní důvody:**

- 1) Vytvořit a udržovat obsáhlou databázi návodů stojí nejen spoustu úsilí a času, ale i finanční prostředky. Dělali byste to Vy zadarmo? Ne\*. Zakoupením této služby obdržíte úplný návod a podpoříte provoz a rozvoj našich stránek. Třeba se Vám to bude ještě někdy hodit.

*\*) Možná zpočátku ano. Ale vězte, že dotovat to dlouhodobě nelze. A rozhodně na tom nezbohatneme.*

- 2) Pak jsou tady „roboti“, kteří se přiživují na naší práci a „vysávají“ výsledky našeho úsilí pro svůj prospěch. Tímto krokem se jim to snažíme překazit.

A pokud nemáte zájem, respektujeme to. Urgujte svého prodejce. A když neuspějete, rádi Vás uvidíme!