

TOYOTA

ŠIJACÍ STROJ
PRE POUŽITIE V DOMÁCNOSTI
S FUNKCIOU OEKAKI

NÁVOD NA POUŽÍVANIE

OEKAKI 50

RADA OEKAKI

Pred použitím stroja si pozorne prečítajte tento návod k obsluhu a vždy dodržujte uvedené pokyny.

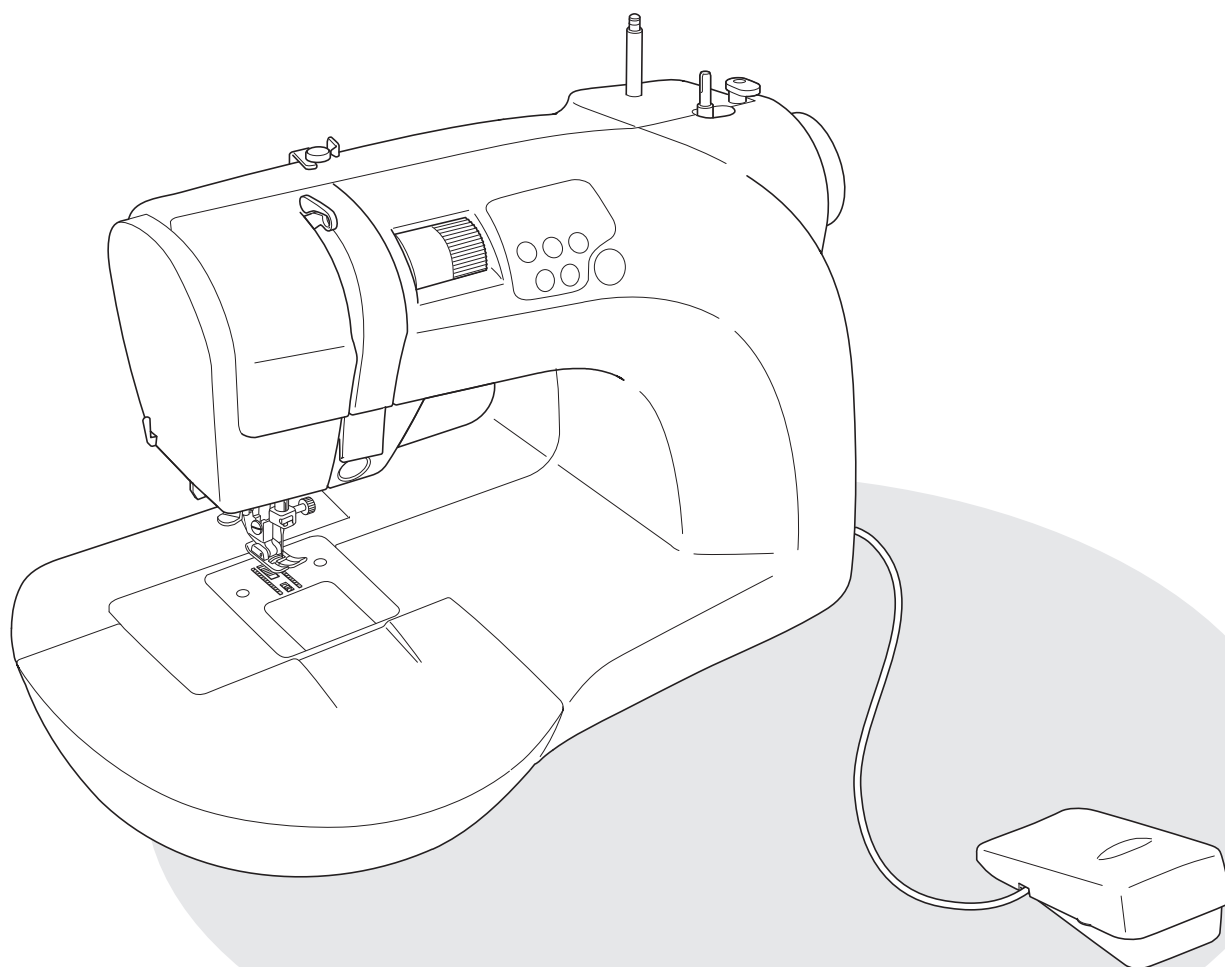
Tento návod si pozorne uschovejte na vhodnom mieste tak, aby ste ho mohli jednoducho použiť.

Pri predávaní stroja ďalšej osobe vždy odovzdajte aj tento návod k obsluhu.

● Pred použitím

Použite funkcie "šitie" a "OEKAKI" k vytvoreniu originálnych projektov!

Okrem šitia úžitkových stehov, ako priamych a dekoratívnych stehov, je OEKAKI 50 navyše vybavený funkciou "OEKAKI (vyšívanie všetkými smermi)", ktorá vám umožní vyšívanie vašich vlastných návrhov. Užite si vzory atraktívnych projektov jednoduchým stlačením nožného ovládača.

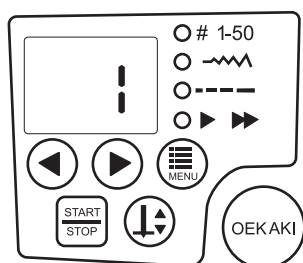


Prepnutie jedným dotykom na ovládacom paneli

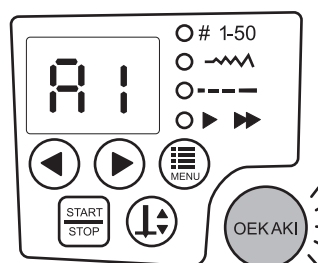
Prepnite šijacie módy medzi "šitím úžitkových stehov" a "OEKAKI (voľné vyšívanie všetkými smermi)" jedným stlačením tlačítka.

* Prítláčnú pätku je treba vymeniť za správnu pri zmene módu.

Šití úžitkových stehů



OEKAKI (voľné vyšívanie všetkými smermi)

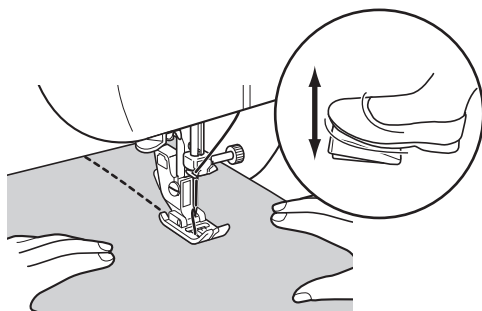


Funkcia nožního ovladače sa liší v závislosti na zvolenom móde

Rýchlosť šitia (pre "šitie úžitkových stehov") alebo šírku stehu (pre "OEKAKI (voľné vyšívanie všetkými smermi)") sa nastavuje mierou stlačenia nožného ovladača.

Šití úžitkových stehů

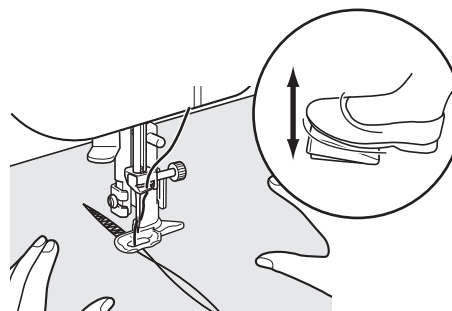
Nastavenie rýchlosti šitia



OEKAKI

(voľné vyšívanie všetkými smermi)

Nastavenie šírky stehu



Obsah je uzamčen

Dokončete, prosím, proces objednávky.

Následně budete mít přístup k celému dokumentu.



Proč je dokument uzamčen? Nahněvat Vás rozhodně nechceme. Jsou k tomu dva hlavní důvody:

- 1) Vytvořit a udržovat obsáhlou databázi návodů stojí nejen spoustu úsilí a času, ale i finanční prostředky. Dělali byste to Vy zadarmo? Ne*. Zakoupením této služby obdržíte úplný návod a podpoříte provoz a rozvoj našich stránek. Třeba se Vám to bude ještě někdy hodit.

**) Možná zpočátku ano. Ale vězte, že dotovat to dlouhodobě nelze. A rozhodně na tom nezbohatneme.*

- 2) Pak jsou tady „roboti“, kteří se přiživují na naší práci a „vysávají“ výsledky našeho úsilí pro svůj prospěch. Tímto krokem se jim to snažíme překazit.

A pokud nemáte zájem, respektujeme to. Urgujte svého prodejce. A když neuspějete, rádi Vás uvidíme!