

Návod pro manipulaci a údržbu extraktorů na koberce



POWER K 15 POWER K 30

Před použitím přístroje si pečlivě přečtěte tuto příručku

Obecně

Vstříkovací a extrakční strojE mod. POWER K 15, POWER K 30, určené k čištění koberců a tvrdých podlahovín, se skládají z těla, hadice a tyče.

Tělo se skládá ze dvou nádrží z velmi ODOLNÉHO polyethylenu, které jsou udržovány společně pomocí bočních elastických háčků. Horní nádrž (regenerační nádrž) je určena pro zadržování špinavé vody nasaté z koberce a z podlahy. Spodní nádrž (nádrž na roztok) je určena pro vodu a chemický detergent. Spodní nádrž obsahuje také skupinu motorů, čerpadel a ovládacích panelů.

Bezpečnostní pokyny (čtěte pozorně)

Každé elektrické zařízení musí být používáno pouze pro příslušnou funkci, s ohledem na pokyny výrobce. NeDodržení pokynů může způsobit vážné ublížení na zdraví obsluhy (šok, smrt elektřinou, atd.).

Dnes jsou stroje vyráběny v souladu s pokyny k předcházení nehodám a jsou homologovány kvalifikovanými bezpečnostními ústavy, ale nikdo a nic nemůže chránit nezodpovědné uživatele před nebezpečím.

Přečtěte si prosím pozorně následující body a ujistěte se, že jste pochopili vše před použitím stroje.

1. Před připojením zástrčky ze zařízení do elektrické zásuvky zkontrolujte, zda je napájecí napětí stejné, jak je uvedeno na štítku stroje.
2. Dbejte na to, aby byl elektrický systém dobře uzemněn a aby byl vybaven bezpečnostním diferenciálním spínačem.
3. Zkontrolujte, zda je kabelový terminál kompatibilní se zásuvkou.
4. Nepoužívejte adaptéry nebo více zásuvek bez znalosti elektrického příkonu každého uživatele.
5. Pokud je použit elektrický prodlužovací kabel, zkontrolujte, zda odpovídá absorbovanému příkonu stroje a zda je zástrčka zásuvky v konektoru zasunutá a těsná.
6. Věnujte pozornost kabelu. Musí být vcelku a chráněna před vodou, chemickými prostředky a bez natrhnutí či jiného poškození. Kabel nikdy neopravujte, ale nahraďte jej novým.
7. Netahejte za kabel, aby se přístroj nemohl vytáhnout ze zásuvky. Zástrčku vytáhněte ze zásuvky pouze v případě, že je přístroj vypnutý.
8. Nemanipulujte se zástrčkou mokřýma rukama.
9. Nepoužívejte stroj s vodou v blízkosti zásuvek. Nepoužívejte stroj k rozprašování nebo nasávání korozivních kapalin (kyselin nebo zásad), výbušných nebo hořlavých kapalin nebo prachu.
10. Nepoužívejte stroj ve výbušném prostředí.
11. Nedovolte, aby byl výrobek používán dětmi a osobami, které nejsou schopny rozpoznat nebezpečí spojená s používáním elektrického proudu.
12. Nedávejte konec sací hadice nebo příslušenství v blízkosti obličeje nebo jiných osob, zejména v blízkosti uší a očí: Nasátý vzduch by je mohl vážně poškodit.

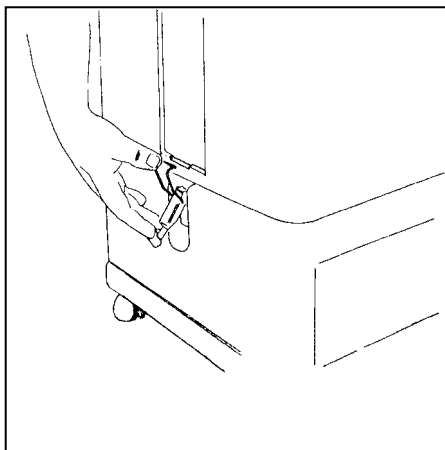
13. Pokud je stroj používán jako mokrý čistič, je třeba zkontrolovat stav vody v regenerační nádrži, aby se zabránilo sání vakuového motoru.
14. Pokud chemická látka, kterou používáte, vytváří pěnu nebo Pokud čistíte koberec dříve ošetřený šamponem, musíte do regenerační nádrže umístit pěnovou kapalinu. Při dlouhodobém provozu může být pěna nasátá motorem poškozena.
15. V případě abnormálního provozu (velmi hlučný motor, nefunkční čerpadlo, extrémní nárůst teploty, atd.) vypněte stroj a zatáhněte za zástrčku.
16. Po použití, uložte stroj, dobře čistit, na suché a uzavřené místo.

Upozornění: Všechny opravy elektrického systému musí být prováděny kvalifikovanými osobami!

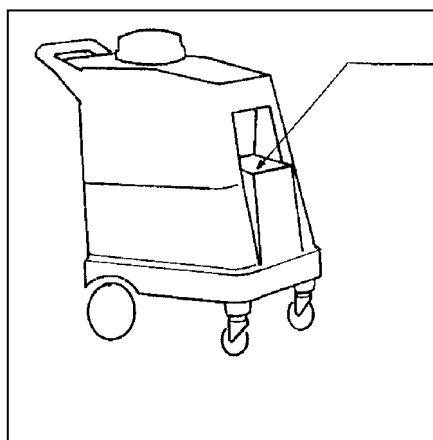
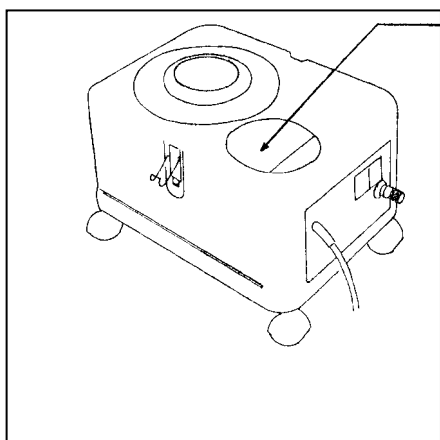
Příprava na práci

Chcete-li nastavit počítač, proveďte následující operace:

1. Zvedněte horní nádrž, povolte ji působením na háčky (pouze pro modely POWER K 15 a K 30).



2. Nádrž na roztok se studenou nebo teplou vodou naplňte plnicím otvorem přidáním 5% nepěňivého čisticího prostředku (1/2 litrů pro každých 10 litrů). V případě silně kontaminovaných oblastí mohou být použity vyšší koncentrace.



Obsah je uzamčen

Dokončete, prosím, proces objednávky.

Následně budete mít přístup k celému dokumentu.



Proč je dokument uzamčen? Nahněvat Vás rozhodně nechceme. Jsou k tomu dva hlavní důvody:

- 1) Vytvořit a udržovat obsáhlou databázi návodů stojí nejen spoustu úsilí a času, ale i finanční prostředky. Dělali byste to Vy zadarmo? Ne*. Zakoupením této služby obdržíte úplný návod a podpoříte provoz a rozvoj našich stránek. Třeba se Vám to bude ještě někdy hodit.

**) Možná zpočátku ano. Ale vězte, že dotovat to dlouhodobě nelze. A rozhodně na tom nezbohatneme.*

- 2) Pak jsou tady „roboti“, kteří se přiživují na naší práci a „vysávají“ výsledky našeho úsilí pro svůj prospěch. Tímto krokem se jim to snažíme překazit.

A pokud nemáte zájem, respektujeme to. Urgujte svého prodejce. A když neuspějete, rádi Vás uvidíme!