

BEZPEČNOSTNÍ POKYNY

VÝSTRAHA

DŮLEŽITÉ BEZPEČNOSTNÍ POKYNY – PŘEČTĚTE SI VŠECHNY POKYNY A ŘIĎTE SE JIMI – USCHOVEJTE SI TYTO POKYNY

Při instalaci a používání tohoto elektrického zařízení je nutné dodržovat základní bezpečnostní opatření, včetně následujících:

Toto zařízení může být napájeno pouze přes proudový chránič (RCD) s vybavovacím proudem max. 30 mA.

Zásuvka napájecího obvodu musí být umístěna ve vzdálenosti minimálně 4 m od bazénu a ve výšce nejméně 1,2 m nad zemí. Tato zásuvka musí být stále přístupná pro možnost okamžitého odpojení filtrace v případě nebezpečí.

NEBEZPEČÍ ZASAŽENÍ ELEKTRICKÝM PROUDEM: Zařízení se nesmí používat, jsou-li v bazénu lidé. V případě poškození filtrace je nutno zakázat přístup osob do bazénu.

NAPÁJECÍ KABEL NEZAKOPÁVEJTE DO ZEMĚ. Napájecí kabel umístěte tak, aby nemohl být poškozen sekačkou na trávu, nůžkami na živé ploty ani jinými zařízeními.

Riziko úraza elektrickým proudem: Vyměňte okamžitě poškozený kabel. Je-li napájecí kabel poškozen, musí být vyměněn výrobcem, jeho servisním zástupcem nebo kvalifikovanou osobou.

Aby se snížilo nebezpečí zasažení elektrickým proudem, nepoužívejte k připojení k přívodu elektrického proudu prodlužovací kabel. Zajistěte vhodně umístěnou zásuvku.

Je nebezpečné používat filtraci s neodpovídajícím zdrojem elektrické energie, může dojít k vážnému poškození zařízení.

NIKDY NEODSTRAŇUJTE UZEMNĚNÍ NEBO JAKÝMKOLI ZPŮSOBEM NEUPRAVUJTE VIDLICI PŘÍVODNÍHO KABELU. NEPOUŽÍVEJTE ROZDVOJKY. Jakékoli otázky týkající se uze mnění zásuvek projednejte s kvalifikovaným elektrikářem.

Se zařízením manipulujte opatrně. Netahejte nebo nepřenášejte zařízení za napájecí kabel. Nikdy neodpojujte zařízení ze zásuvky taháním za napájecí kabel. Chraňte napájecí kabel před poškozením a opotřebením. Filtraci nevystavujte působení ostrých předmětů, oleje, pohyblivých částí a tepla.

NEBEZPEČÍ ZASAŽENÍM ELEKTRICKÝM PROUDEM: Při práci na elektrickém zařízení vypněte elektřinu pomocí jističe a uzavřete skříňku jističe. Nedodržení tohoto postupu vede ke zvýšenému nebezpečí zasažení elektrickým proudem, poranění a možné smrti.

VÝSTRAHA: Toto zařízení nesmí být používáno osobami (včetně dětí), které mají tělesné, smyslové nebo duševní omezení, mají nedostatek zkušeností a znalostí, pokud na ně nedohlíží nebo jim nebyly poskytnuty pokyny týkající se obsluhy zařízení osobou, která je zodpovědná za jejich bezpečnost. Je nutné dohlédnout na děti, aby si se zařízením nehrály. Čištění a údržbu nesmí provádět děti, pokud nejsou pod dohledem.

Nepřipojujte ani neodpojujte zařízení mokřýma rukama.

Uložte si tento návod pro následnou demontáž a opětovnou montáž zařízení. Vždy postupujte podle tohoto návodu.

UPOZORNĚNÍ: Toto zařízení je určeno k použití výhradně se skládacími sezónními bazény. Nepoužívejte ho u trvale zabudovaných bazénů. Skládací bazén je konstruován tak, aby se mohl snadno rozebrat k uskladnění a znovu smontovat do původního stavu. Trvale zabudovaný bazén je zapuštěn do země nebo postaven na zemi nebo uvnitř budovy tak, že se nemůže snadno rozebrat k uskladnění.

POZNÁMKY:

Filtraci umístěte na pevný a rovný podklad. Dávejte pozor, aby při umístění filtrace vzhledem k bazénu bylo zachováno dostatečné větrání, odvodnění a přístup pro čištění filtrace. Nikdy neumísťujte filtraci na místo možného hromadění vody nebo na místo, kde se často chodí kolem bazénu.

Dbejte na pozici bazén a pískový filtr tak dostatečné větrání, odvodnění a přístup pro údržbu je k dispozici. Nikdy neumísťujte pískový filtr v oblasti, která může akumulovat vodu nebo na pěší cestě se spoustou chodců.

Je nutné, aby po instalaci bazénu byla přístupná zásuvka. Tato zásuvka musí být nejméně 3,5 m od bazénu.

Povětrnostní podmínky mohou ovlivnit výkon a životnost filtrace. Nadměrné opotřebením a trhlinky se mohou objevit během působení chladu, horka nebo vystavení slunci. Je-li to možné, chraňte filtraci před působením těchto podmínek zakrytím.

Před použitím zařízení pečlivě zkontrolujte. V případě zjištění jakékoli vady nebo chybějící součásti již při nákupu, uvědomte neprodleně svého prodejce. Ověřte si, že součásti zařízení odpovídají typu filtrace, které jste si chtěli zakoupit.

Je nezbytné vyměnit co nejdříve všechny poškozené díly. Používejte pouze díly schválené výrobcem.

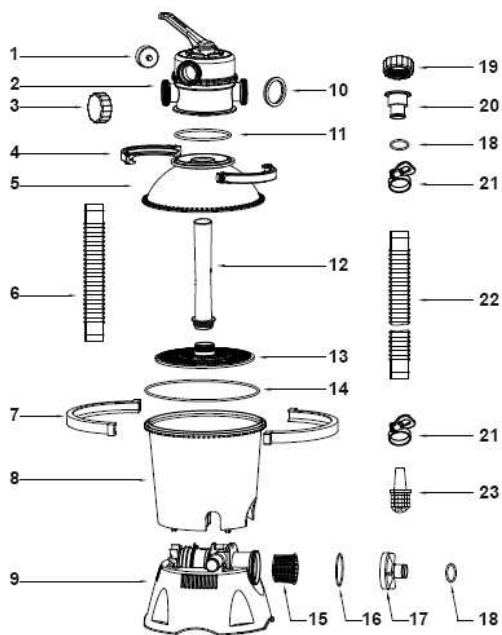
Do filtrace nepřidávejte žádné chemikálie.

Pokud se k čištění vody v bazénu používají chemické látky, doporučuje se nevstupovat do bazénu po dobu doporučeného filtračního cyklu pro ochranu zdraví uživatelů bazénu.

Tento výrobek není určen pro komerční použití.

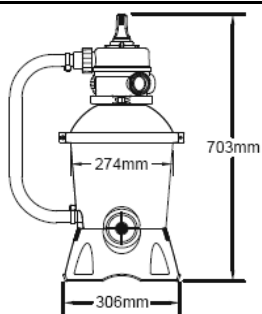
SEZNAM DÍLŮ

Před sestavením filtrace se seznamte s jejími součástmi.



Ref.	Popis	Ks	P/N
1	Manometr	1	P6654
2	Ovládací ventil	1	P6655
3	Víčko hrdla D	1	P6540
4	Obruč ventilu	2	P6553
5	Homí víko nádoby	1	P6656
6	Hadice	1	P6132
7	Obruč nádoby	2	P6657
8	Nádoba	1	P6658
9	Čerpadlo	1	P6659
10	Podložka	3	P6029
11	O-kroužek	1	P6149
12	Středová trubice	1	P6660
13	Sběrač vody	1	P6661
14	O-kroužek	1	P6662
15	Předfiltr	1	P6663
16	Těsnící kroužek	1	P6664
17	Víko předfiltru	1	P6665
18	O-kroužek	4	P6005
19	Matice adaptéru	2	P6615
20	Hadicový adaptér	2	P6618
21	Hadicová spona	6	P6124
22	Hadice	2	P6022
23	Sítka	2	F4030

PARAMETRY



Průměr filtru	274 mm
Účinná filtrační plocha	0,059 m ²
Max. pracovní tlak	0,042 MPa
Pracovní tlak	<0,021 MPa
Max. teplota vody	35 °C
Písek	Není obsahem dodávky
Zrnitost písku	#20 křemičitý, 0,45-0,85 mm
Množství pískové náplně	Přibližně 8,5 kg

LIKVIDACE ZAŘÍZENÍ



Význam symbolu přeškrtnuté pojízdné popelnice:

Nevyhazujte elektrická zařízení do netříděného komunálního odpadu, použijte samostatné sběrné kontejnery. Kontaktujte místní úřady a zjistěte si informace o dostupném sběrném systému.

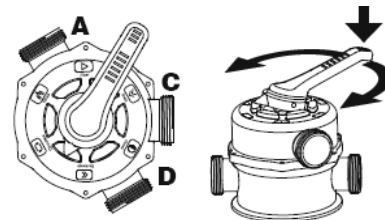
Při vyhození elektrických zařízení na skládky odpadků nebo do přírody, mohou nebezpečné látky ze zařízení unikat do podzemních vod, dostat se do potravinového řetězce a poškodit vaše zdraví.

Při obměně starého zařízení novým, je prodejce ze zákona povinen zdarma zlikvidovat vaše staré zařízení.

OVLÁDACÍ VENTIL

UPOZORNĚNÍ: Aby nedošlo k poškození zařízení a případnému zranění, vždy vypněte filtraci před změnou polohy ovládacího ventilu. Změna polohy ventilu za provozu čerpadla filtrace může poškodit ovládací ventil, a může dojít ke zranění osob nebo škodě na majetku.

Jak používat ovládací ventil: Zatlačte na páku ovládacího ventilu a otočte ji do požadované funkce.



POLOHY OVLÁDACÍHO VENTILU

Ovládací ventil má 6 různých poloh, které umožňují 6 funkcí filtrace: Filtrování, Výplach, Obtok, Proplach, Uzavřeno a Vypouštění (Odpad).



Filtrování: Tato funkce se používá pro filtraci vody v bazénu a v této poloze pracuje filtrace 99% času. Voda je čerpána přes pískový filtr, kde se čistí a pak vrací do bazénu.



Obtok: Tato funkce umožňuje vodě obíhat skrze filtraci a obcházet přítomný pískový filtr.



Proplach: Tato funkce se používá k čištění pískové náplně. Voda je čerpána dolů do sběrače vody, pak proudí nahoru přes pískovou náplň, a vyplavuje nečistoty skrze hrdlo D do odpadu.



Vypouštění (Odpad): Tato funkce odvádí vodu z bazénu; slouží ke snížení hladiny vody a k odstranění velkého znečištění bazénu. Voda je čerpána bez průchodu přes pískový filtr a odváděna skrze hrdlo D do odpadu.



Výplach: Tato funkce se používá při prvním použití nové pískové náplně, a pro čištění pískové náplně po provedení proplachu. Voda je čerpána dolů přes pískovou náplň a vyplavuje nečistoty skrze hrdlo D do odpadu.



Uzavřeno: Uzavření veškerého průtoku vody do čerpadla i do bazénu. **NEPOUŽÍVEJTE TUTO FUNKCI PŘI ZAPNUTÉM ČERPADLE!!!**

POZNÁMKA:

- Ujistěte se, že při vypouštění vody dodržíte všechna legislativní požadavky týkající se likvidace odpadních vod. Nevylévejte vodu do míst, kde by mohla způsobit škody zaplavením.
- Pokud je ovládací ventil nastaven v poloze Proplach, Výplach nebo Vypouštění, bude voda vytékat z hrdla D na ovládacím ventilu. Před spuštěním čerpadla v této poloze ovládacího ventilu je nutno sejmout víčko hrdla D, jinak hrozí poškození ventilu, filtrace a může dojít i ke škodě na zdraví nebo majetku.
- Nezapínejte čerpadlo v poloze ovládacího ventilu na Zavřeno. Hrozí poškození ventilu, filtrace a může dojít i ke škodě na zdraví nebo majetku.
- Za provozu filtrace nemanipulujte s pákou ovládacího ventilu. Hrozí únik vody a poškození vnitřních těsnících prvků ovládacího ventilu.
- Při běžném filtrování, s ovládacím ventilem v poloze Filtrování, mějte na hrdlu D našroubované víčko, aby se zabránilo možnému úniku vody přes toto hrdlo.

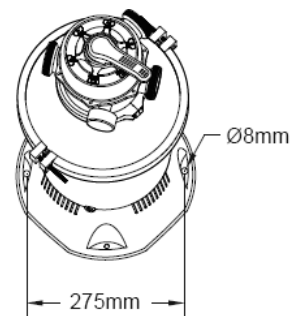
Oddíl I: Montáž

(Budete potřebovat křížový šroubovák.)

1. Opatrně vyjměte všechny komponenty z balení a zkontrolujte, zda není nic poškozeno. Pokud je zařízení poškozené, obraťte se ihned na prodejce, u kterého bylo zařízení zakoupeno.

2. Filtraci by měla být umístěna na pevném, rovném povrchu, nejlépe betonové desce. Umístěte filtraci tak, aby přípojovací hrdla a ovládací ventil zůstaly přístupné pro provoz, údržbu a za zimování.

3. Norma EN 60335-2-41 TEST vyžaduje, aby filtrace byla před používáním upevněna ve svislé poloze k zemi nebo k jistému podstavci ze dřeva nebo betonu. Na podstavci by měly být dva otvory o průměru 8 mm ve vzdálenosti 275 mm od sebe. Položte filtraci na podstavec a spojte je dohromady utažením vhodných šroubů a matic. Celá sestava filtrace s podstavcem by měl být těžší než 18 kg, aby se zabránilo náhodnému převrácení zařízení.



Naplňte nádobu pískem

POZNÁMKA: Používejte pouze speciální filtrační písek, bez vápence nebo hlíny: # 20 křemičitý písek o zrnitosti min. 0,45 - 0,85 mm, o množství přibližně 8,5 kg. Pokud použijete hrubší než doporučenou zrnitost filtračního písku, může být filtrační schopnost filtrace zhoršena. Použijte-li naopak jemnější písek, může dojít k vyplavování písku do bazénu a hrozí riziko poškození filtrace a ztrátě záruky.

POZNÁMKA: Aby nedošlo k poškození sběrače vody při plnění nádoby pískem, nalijte trochu vody do spodní části nádoby, aby došlo k jeho ponoření.

Obsah je uzamčen

Dokončete, prosím, proces objednávky.

Následně budete mít přístup k celému dokumentu.



Proč je dokument uzamčen? Nahněvat Vás rozhodně nechceme. Jsou k tomu dva hlavní důvody:

1) Vytvořit a udržovat obsáhlou databázi návodů stojí nejen spoustu úsilí a času, ale i finanční prostředky. Dělali byste to Vy zadarmo? Ne*. Zakoupením této služby obdržíte úplný návod a podpoříte provoz a rozvoj našich stránek. Třeba se Vám to bude ještě někdy hodit.

**) Možná zpočátku ano. Ale vězte, že dotovat to dlouhodobě nelze. A rozhodně na tom nezbohatneme.*

2) Pak jsou tady „roboti“, kteří se přiživují na naší práci a „vysávají“ výsledky našeho úsilí pro svůj prospěch. Tímto krokem se jim to snažíme překazit.

A pokud nemáte zájem, respektujeme to. Urgujte svého prodejce. A když neuspějete, rádi Vás uvidíme!