



MARIMEX[®] cz

BAZÉNY A ZASTŘEŠENÍ • VÍŘIVÉ BAZÉNY • SAUNY



NÁVOD K INSTALACI

*Ventil regulační
pro solární ohřevy*

NEJVĚTŠÍ
INTERNETOVÝ
OBCHOD S BAZÉNY
www.marimex.cz

DŮLEŽITÉ BEZPEČNOSTNÍ ZÁSADY

Přípevněte solární panel k podkladu tak, aby případný poryv větru nemohl instalaci poškodit. Za případné škody způsobené větrem výrobce ani prodejce neručí.

POPIS VÝROBKU

Regulační ventil (ventil ručního obtoku) pro solární ohřevy se zapojuje do filtračního okruhu se solárním ohřevem tak, aby se dal průtok vody v systému regulovat. Při běžném používání bazénu se solárním ohřevem dochází k požadavku regulace průtoku, jako jsou

- noční filtrování (panel vodu začne ochlazovat)
- dostatečně ohřátá voda
- zvýšená intenzita filtrování při znečištěné vodě
- vysávání bazénu přes filtrační zařízení (průtok vody přes panel snižuje výkon čerpadla)

DOPORUČENÍ

Při montáži ventilu doporučujeme použít vhodný instalační materiál (hadicové spony, teflonová těsnící páska) z originální bazénové instalační sady Marimex. Pro montáž solárního panelu Slim 180 na stěnu nadzemních plechových bazénů použijte originální závěsný držák.

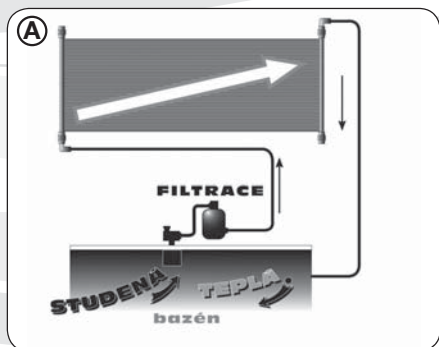
NÁVOD K MONTÁŽI

- 1) Vypněte filtraci, vytáhněte její přívodní kabel ze zásuvky.
- 2) Zaslepte nebo jinak vhodně zabezpečte filtrační hadicový okruh tak, aby po rozpojení hadic nemohla voda z filtrace nebo z bazénu vytékat.
- 3) Podle obr. „E“ propojte výstupní hadici z filtrace s hadicovým trnem „a“ na jedné straně regulačního ventilu a hadicí směřující do dolní části panelu s hadicovým trnem „b“.
- 4) Propojte hadicový trn „c“ regulačního ventilu s hadicí z horní části panelu a vratnou trysku bazénu s hadicovým trnem „d“.
- 5) Připojení hadic zkontrolujte a dotáhněte hadicové spony.
- 6) Sejměte záslepky nasazené v bodu 2 tak, aby byl filtrační okruh průchozí.

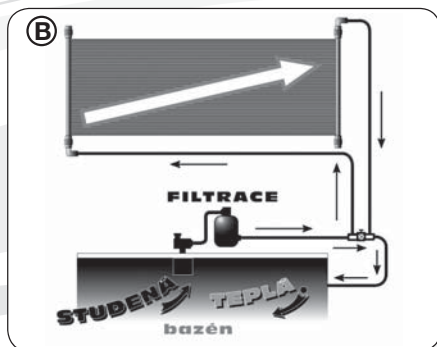
POZNÁMKA:

Regulační ventil instalujte co nejbliž k filtraci, zkrátíte tak filtrační okruh a maximálně využijete výkon filtrace v době, kdy pouze filtrujete nebo vysáváte.

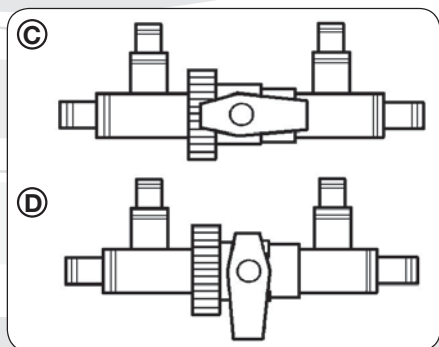
POPIS VÝROBKU



A. Zapojení panelu solárního ohřevu bez regulačního ventilu

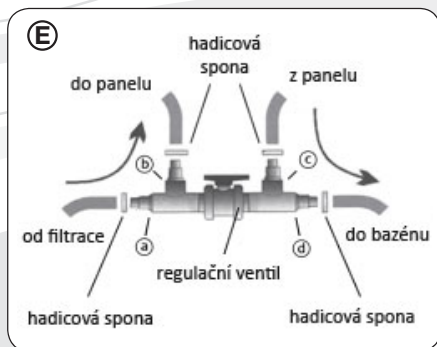


B. Zapojení panelu solárního ohřevu s regulačním ventilem



C. Poloha otevřeno – volný průtok, voda prochází pouze přes filtrační okruh

D. Poloha zavřeno – nucený průtok přes panel solárního ohřevu



E. Detail zapojení

Obsah je uzamčen

Dokončete, prosím, proces objednávky.

Následně budete mít přístup k celému dokumentu.



Proč je dokument uzamčen? Nahněvat Vás rozhodně nechceme. Jsou k tomu dva hlavní důvody:

- 1) Vytvořit a udržovat obsáhlou databázi návodů stojí nejen spoustu úsilí a času, ale i finanční prostředky. Dělali byste to Vy zadarmo? Ne*. Zakoupením této služby obdržíte úplný návod a podpoříte provoz a rozvoj našich stránek. Třeba se Vám to bude ještě někdy hodit.

**) Možná zpočátku ano. Ale vězte, že dotovat to dlouhodobě nelze. A rozhodně na tom nezbohatneme.*

- 2) Pak jsou tady „roboti“, kteří se přiživují na naší práci a „vysávají“ výsledky našeho úsilí pro svůj prospěch. Tímto krokem se jim to snažíme překazit.

A pokud nemáte zájem, respektujeme to. Urgujte svého prodejce. A když neuspějete, rádi Vás uvidíme!