

gorenje

Vlažilnik zraka

Ovlažilač zraka

Aparat za vlaženje vazduha

ХУМИДИФИЕР

Humidifier

Umidificator

Zvlhčovač

Zvlhčovač

Nawilżacz

Párásító

Овлажнитель

Зволожувач повітря

Увлажнитель воздуха

Luftbefeuchter



H 50 DW

Navodila za uporabo SI

Upute za uporabu BIH HR

Uputstvo za upotrebu BIH SRB MNE

Упатства за употреба MK

Instruction manual EN

Instrucțiuni de utilizare RO

Návod k obsluze CZ

Návod na obsluhu SK

Instrukcja obsługi PL

Használati útmutató HU

Инструкции за употреба BG

Інструкція з експлуатації UA

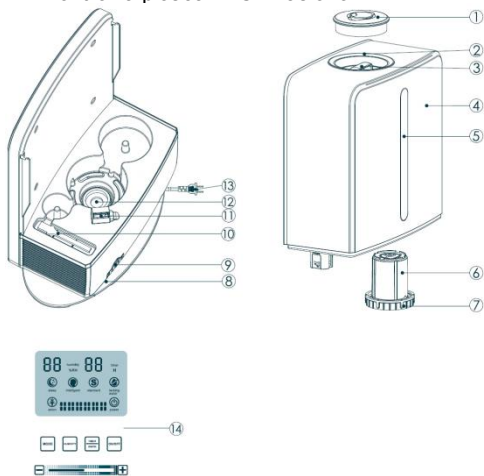
Руководство по эксплуатации RUS

Gebrauchsanleitung DE

SI	Navodila za uporabo	3
HR	Upute za uporabu	8
SRB MNE	Uputstvo za upotrebu	14
MK	Упатства за употреба	20
EN	Instruction manual	26
RO	Manual de utilizare	31
CZ	Návod na použití	36
SK	Návod na obsluhu	41
PL	Instrukcja obsługi	46
HU	Használati utasítás	52
BG	Инструкции за употреба	57
UA	Інструкція з експлуатації.....	63
РУС	Инструкция по эксплуатации.....	69
DE	Gebrauchsanleitung.....	75

Splošni opis

1. Pokrov odprtine za pršec
2. Odprtina za pršec
3. Ročaj
4. Rezervoar
5. Skala za odčitavanje nivoja vode
6. Filter za mehčanje vode
7. Zamašek / odprtina za odlivanje vode
8. Ogleni filter (na dnu ohišja)
9. Prostor za dišave
10. Krtača za čiščenje razpršilnika
11. Odprtina za zrak
12. Komplet razpršilnika (atomizatorja)
13. Prikjučna vrstica
14. Kontrolna plošča z LCD zaslonom



Pomembno

Pred uporabo aparata pozorno preberite ta priročnik za uporabo. Priročnik shranite, če bi ga v prihodnje še potrebovali.

Ta oprema je označena v skladu z evropsko smernico 2012/19/EU o odpadni električni in elektronski opremi (waste electrical and electronic equipment - WEEE). Smernica opredeljuje zahteve za zbiranje in ravnanje z odpadno električno in elektronsko opremo, ki veljajo v celotni Evropski Uniji.

Nevarnost!

Nikoli ne potopite podstavka vlažilnika v vodo in ne dovolite, da voda vdre v podstavke.

Da bi preprečili električni udar, nikoli ne odpirajte podstavka.

Opozorilo

- Pred priključitvijo aparata preverite, ali na omrežnem vtikaču označena napetost ustreza napetosti lokalnega električnega omrežja.
- Aparat je primeren za omrežno napetost od 220 do 240V.
- Poškodovani omrežni kabel sme zamenjati le podjetje Gorenje, Gorenjev pooblaščen servis ali ustrezno usposobljeno oseboje.
- Omrežnega kabla ne hranite v bližini vročih površin.
- Aparat ni namenjen, da bi ga uporabljali otroci in osebe z zmanjšanimi fizičnimi ali psihičnimi sposobnostmi in tudi ne osebe s pomanjkljivimi izkušnjami in znanjem, razen če jih pri uporabi nadzoruje ali jim svetuje oseba, ki je odgovorna za njihovo varnost.
- Otroci stari osem let in več ter osebe z zmanjšanimi fizičnimi, senzoričnimi in umskimi zmožnostmi ali s pomanjkljivim znanjem ter izkušnjami lahko uporabljajo ta aparat pod ustreznim nadzorom ali če so prejele ustrezna navodila glede vame uporabe aparata in če razumejo nevarnosti, ki so povezane z uporabo aparata.

Otroke nadzorujte pri uporabi aparata in pazite, da se z njim ne bodo igrali.

Otroci ne smejo čistiti in vzdrževati naprave razen če so stari 8 let in več in so nadzorovani.

- Ne dotikajte se generatorja pare, ko je aparat priključen na električno omrežje.

Pozor

- Če aparat oddaja nenavaden vonj ali hrup, ga izklopite.

Obsah je uzamčen

Dokončete, prosím, proces objednávky.

Následně budete mít přístup k celému dokumentu.



Proč je dokument uzamčen? Nahněvat Vás rozhodně nechceme. Jsou k tomu dva hlavní důvody:

- 1) Vytvořit a udržovat obsáhlou databázi návodů stojí nejen spoustu úsilí a času, ale i finanční prostředky. Dělali byste to Vy zadarmo? Ne*. Zakoupením této služby obdržíte úplný návod a podpoříte provoz a rozvoj našich stránek. Třeba se Vám to bude ještě někdy hodit.

**) Možná zpočátku ano. Ale vězte, že dotovat to dlouhodobě nelze. A rozhodně na tom nezbohatneme.*

- 2) Pak jsou tady „roboti“, kteří se přiživují na naší práci a „vysávají“ výsledky našeho úsilí pro svůj prospěch. Tímto krokem se jim to snažíme překazit.

A pokud nemáte zájem, respektujeme to. Urgujte svého prodejce. A když neuspějete, rádi Vás uvidíme!