

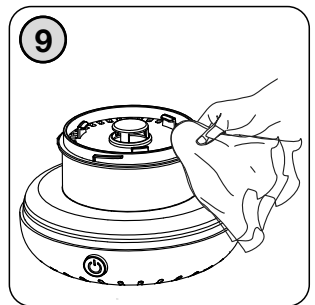
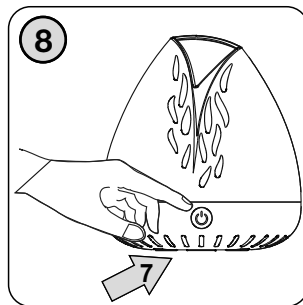
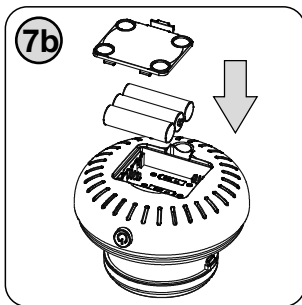
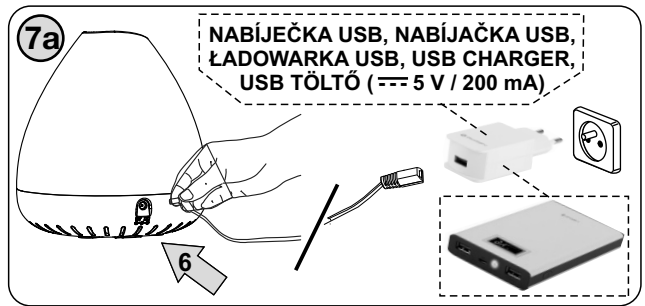
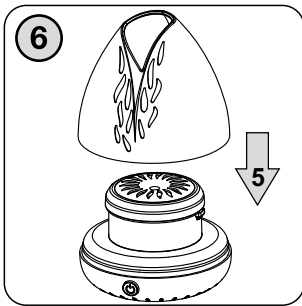
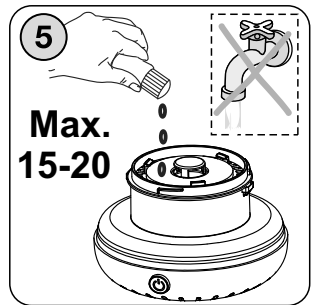
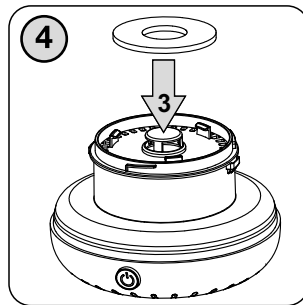
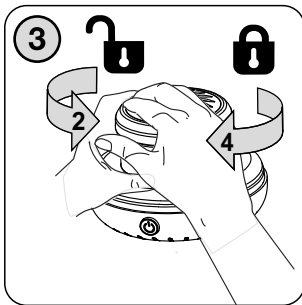
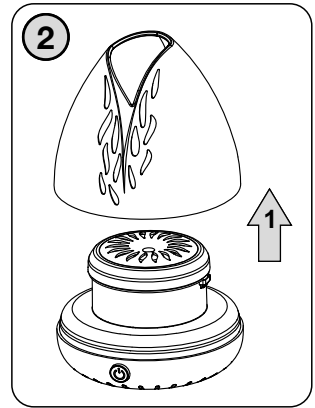
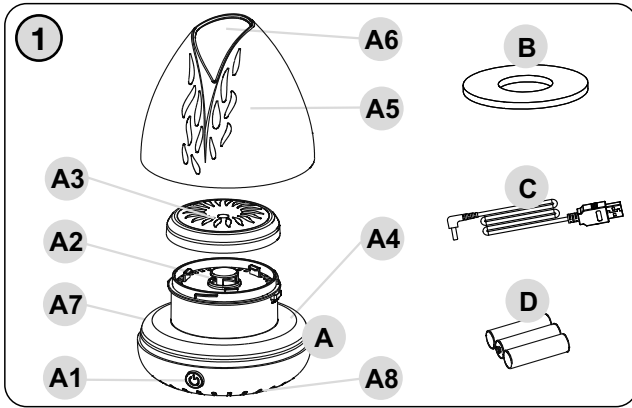
<i>Aroma lampa</i> • NÁVOD K OBSLUZE	CZ 4-8
<i>Aróma lampa</i> • NÁVOD NA OBSLUHU	SK 9-13
<i>Aroma lamp</i> • INSTRUCTIONS FOR USE	GB 14-18
<i>Aroma lámpa</i> • KEZELÉSI ÚTMUTATÓ	H 19-23
<i>Lampka aromatyczna</i> • INSTRUKCJA OBSŁUGI	PL 24-28

Fiora



13/12/2019

eta



CZ	I. BEZPEČNOSTNÍ UPOZORNĚNÍ	4
	II. POPIS SPOTŘEBIČE	6
	III. PŘÍPRAVA A POUŽITÍ	6
	IV. ÚDRŽBA	7
	V. EKOLOGIE	7
	VI. TECHNICKÁ DATA	8
SK	I. BEZPEČNOSTNÉ UPOZORNENIA	9
	II. OPIS SPOTREBIČA	11
	III. PRÍPRAVA NA POUŽITIE	11
	IV. ÚDRŽBA	12
	V. EKOLÓGIA	13
	VI. TECHNICKÉ ÚDAJE	13
GB	I. SAFETY WARNING	14
	II. FEATURES OF THE DEVICE	16
	III. PREPARATION FOR USE	16
	IV. MAINTENANCE	17
	V. ENVIRONMENTAL PROTECTION	17
	VI. TECHNICAL DATA	18
HU	I. BIZTONSÁGI FIGYELMEZTETÉS	19
	II. A KÉSZÜLÉK ÉS TARTOZÉKAI LEÍRÁSA	21
	III. HASZNÁLATRA TÖRTÉNŐ ELŐKÉSZÍTÉS	21
	IV. KARBANTARTÁS	22
	V. ÖKOLÓGIA	23
	VI. MŰSZAKI ADATOK	23
PL	I. OSTRZEŻENIE DOTYCZĄCE BEZPIECZEŃSTWA	24
	II. OPIS URZĄDZENIA	26
	III. PRZYGOTOWANIE DO UŻYCIA	26
	IV. KONSERWACJA	27
	V. EKOLOGIA	28
	VI. DANE TECHNICZNE	28

Obrázky jsou pouze ilustrační

Obrázky sú len ilustračné

Product images are for illustrative purposes only

Illusztratív képek

Zdjęcia służą wyłącznie jako ilustracja

Obsah je uzamčen

Dokončete, prosím, proces objednávky.

Následně budete mít přístup k celému dokumentu.



Proč je dokument uzamčen? Nahněvat Vás rozhodně nechceme. Jsou k tomu dva hlavní důvody:

- 1) Vytvořit a udržovat obsáhlou databázi návodů stojí nejen spoustu úsilí a času, ale i finanční prostředky. Dělali byste to Vy zadarmo? Ne*. Zakoupením této služby obdržíte úplný návod a podpoříte provoz a rozvoj našich stránek. Třeba se Vám to bude ještě někdy hodit.

**) Možná zpočátku ano. Ale vězte, že dotovat to dlouhodobě nelze. A rozhodně na tom nezbohatneme.*

- 2) Pak jsou tady „roboti“, kteří se přiživují na naší práci a „vysávají“ výsledky našeho úsilí pro svůj prospěch. Tímto krokem se jim to snažíme překazit.

A pokud nemáte zájem, respektujeme to. Urgujte svého prodejce. A když neuspějete, rádi Vás uvidíme!