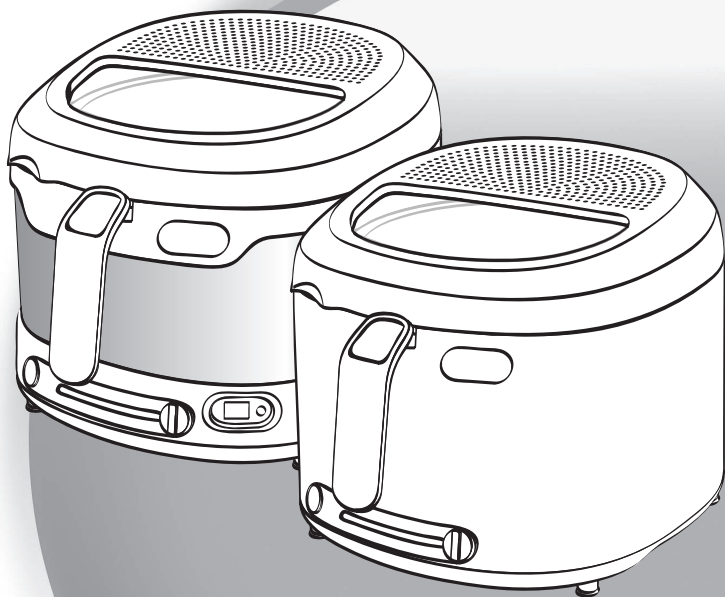
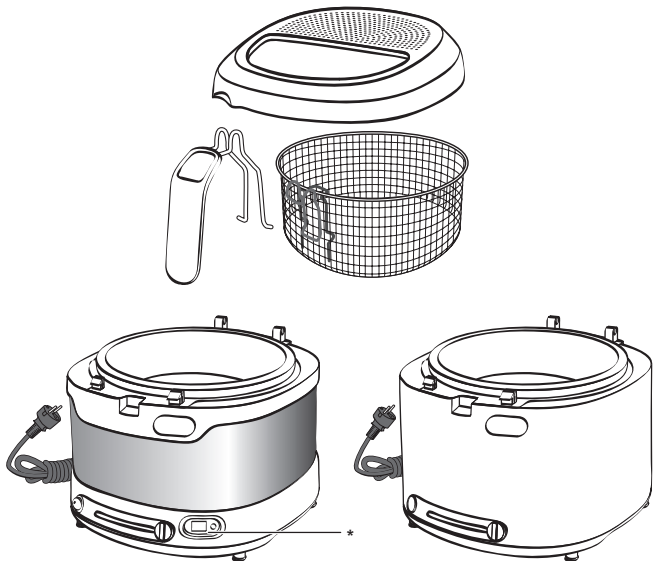


uno



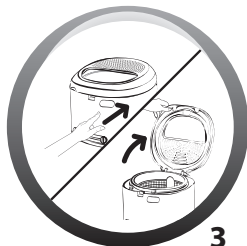
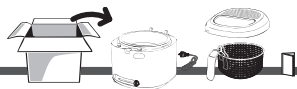
www.groupeseb.com



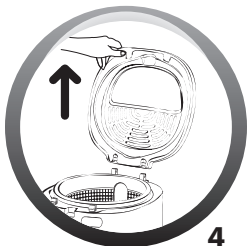
*selon modèle • depending on model • je nach Modell • a seconda del modello • según modelo • consoante os modelos • Ανάλογα με το μοντέλο • В зависимости от модели • Залежно від моделі • zależnie od modelu • az egyes modellek szerint • podle modelů • podľa modelov • В зависимости от модели • În funcție de model • modellere göre • Зависно од модела • zavisno od modela • Ólede na model • بحسب الموديل • بر حسب مدل • afhængig af modellen • beroende på modell • avhengig av modell • mallista riippuen • залежно від моделі • үлгіге байланысты • vastavalet mudelitele • atkarībā no modeļa • pagal modeliūs • zależnie od modelu • у зависимости од модела • glede na model • zavisno od modela • в зависимости от модела • în funcție de model • 視乎型號而定 • 모델에 따라 다름 • แดกต่างกันไปเนโมเนแตตซุ่น • bergantung pada model



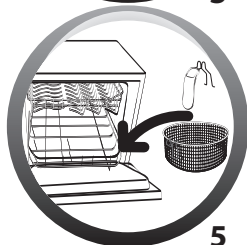
2



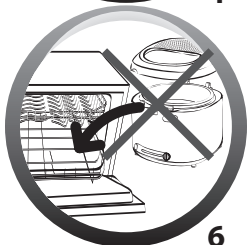
3



4



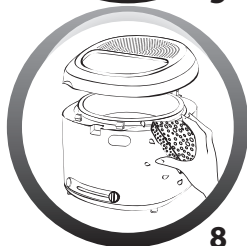
5



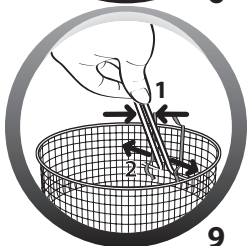
6



7



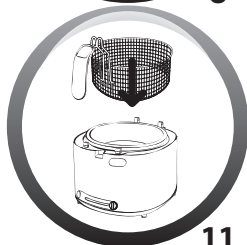
8



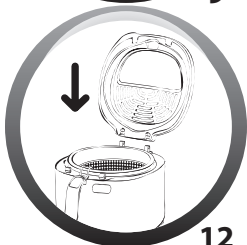
9



10



11



12

3

Obsah je uzamčen

**Dokončete, prosím, proces objednávky.
Následně budete mít přístup k celému dokumentu.**



Proč je dokument uzamčen? Nahněvat Vás rozhodně nechceme. Jsou k tomu dva hlavní důvody:

1) Vytvořit a udržovat obsáhlou databázi návodů stojí nejen spoustu úsilí a času, ale i finanční prostředky. Dělali byste to Vy zadarmo? Ne*. Zakoupením této služby obdržíte úplný návod a podpoříte provoz a rozvoj našich stránek. Třeba se Vám to bude ještě někdy hodit.

**) Možná zpočátku ano. Ale vězte, že dotovat to dlouhodobě nelze. A rozhodně na tom nezbohatneme.*

2) Pak jsou tady „roboti“, kteří se přiživují na naší práci a „vysávají“ výsledky našeho úsilí pro svůj prospěch. Tímto krokem se jim to snažíme překazit.

A pokud nemáte zájem, respektujeme to. Urgujte svého prodejce. A když neuspějete, rádi Vás uvidíme!