

Návod k obsluze

LED televizor

Číslo modelu

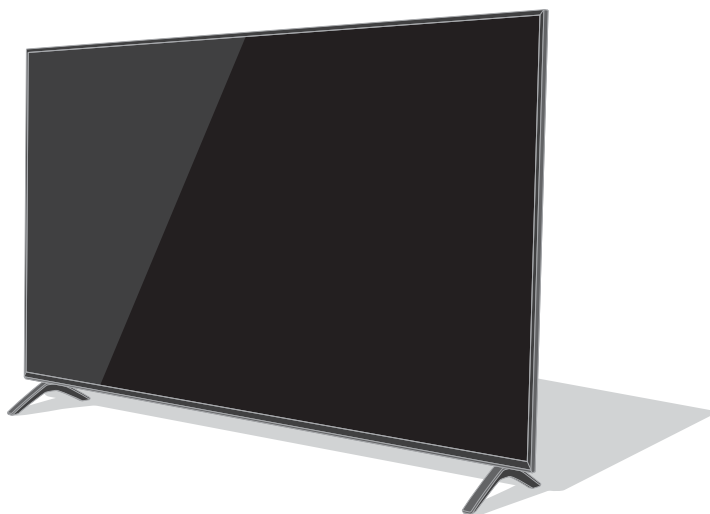
TX-43HX900E
TX-49HX900E
TX-55HX900E
TX-65HX900E

Česky

Polski

Български

Magyar



(ilustrace: TX-55HX900E)

eNápověda

Podrobnější pokyny naleznete v nápovědě [eNápověda] (návod k obsluze zabudovaný do televizoru).

- Použití nápovědy [eNápověda] ➔ (str. 23)

Děkujeme za nákup tohoto výrobku Panasonic.

Přečtěte si prosím pozorně tyto pokyny před obsluhou tohoto výrobku a uschovejte si je pro budoucí nahlédnutí.

Před použitím si pečlivě přečtěte kapitolu „Bezpečnostní upozornění“ v této příručce.

Obrázky použité v tomto návodu k obsluze slouží pouze pro názornost.

Pokud potřebujete kontaktovat místního prodejce společnosti Panasonic, prosím použijte informace v brožuře Celoevropská záruka.



TQB0E2923P2

Pojmy HDMI a HDMI High-Definition Multimedia Interface a rovněž logo HDMI jsou ochranné známky nebo zapsané ochranné známky společnosti HDMI Licensing Administrator, Inc. ve Spojených státech a dalších zemích.

Dolby, Dolby Vision, Dolby Atmos, Dolby Audio a symbol dvojitého D jsou ochranné známky společnosti Dolby Laboratories.

Vyrobeno na základě licence poskytnuté společností Dolby Laboratories.

Důvěrné nepublikované práce. Copyright © 2012-2019 Dolby Laboratories. Všechna práva vyhrazena.

Značka a loga Bluetooth® jsou registrované ochranné známky společnosti Bluetooth SIG, Inc. a jakékoli použití těchto značek společností Panasonic Corporation se řídí licencí.

DVB a loga DVB jsou ochranné známky právního subjektu DVB Project.

x.v.Colour™ je ochranná známka.

DiSEqC™ je ochrannou známkou společnosti EUTELSAT.

- Informace o ochranných známkách naleznete v nápovědě [eNápověda] (Vyhledávání podle účelu > Nejprve si přečtete > Před použitím > Licence).

V této příručce se používá zázornění modelu TX-55HX900E, pokud není uvedeno jinak.
Ilustrace se mohou v závislosti na modelu lišit.

Obsah

Nezapomeňte přečíst

Důležité upozornění	3
Bezpečnostní upozornění	4
Příslušenství	8
Instalace televizoru	8
Instalace zavěšení na stěnu	11
Připojení	12
Uspořádání ovládacích prvků	19
Automatické ladění při prvním použití	21
Sledování televizoru	22
Použití eNápověda	23
Otázky a odpovědi	24
Údržba	25
Technické údaje	26

 **DOLBY ATMOS**

Důležité upozornění

Upozornění týkající se funkcí DVB / vysílání dat / IPTV

- Tento televizor byl navržen tak, aby splňoval požadavky standardů (aktuálních k srpnu 2019) DVB-T / T2 (MPEG2, MPEG4-AVC(H.264) a MPEG HEVC(H.265)) pro digitální pozemní služby, DVB-C (MPEG2, MPEG4-AVC(H.264) a MPEG HEVC(H.265)) pro digitální kabelové služby a DVB-S (MPEG2, MPEG4-AVC(H.264) a MPEG HEVC(H.265)) pro digitální satelitní služby.
Informace o dostupnosti služeb DVB-T / T2 nebo DVB-S ve své oblasti získáte u místního prodejce.
Informace o dostupnosti služeb DVB-C pro tento televizor získáte u poskytovatele kabelových služeb.
- Tento televizor nemusí správně pracovat se signálem, který nesplňuje požadavky standardů DVB-T / T2, DVB-C nebo DVB-S.
- V závislosti na zemi, oblasti, subjektu televizního vysílání, poskytovateli služeb, satelitu a na síťovém prostředí nemusí být k dispozici všechny služby.
- Ne všechny moduly CI správně pracují s touto TV. Ptejte se svého poskytovatele na dostupnost CI modulu.
- Tato TV nemusí správně pracovat s CI modulem, který není schválen poskytovatelem služeb.
- V závislosti na poskytovateli služeb mohou být účtovány poplatky.
- Kompatibilita s budoucími službami není zaručena.

Internetové aplikace jsou poskytovány příslušnými poskytovateli služeb a mohou být kdykoli změněny, přerušeny nebo zrušeny.

Společnost Panasonic nenese odpovědnost a neposkytuje žádnou záruku na dostupnost nebo kontinuitu těchto služeb.

Společnost Panasonic nezaručuje fungování a výkon periferních zařízení jiných výrobců a zřídá se jakékoliv zodpovědnosti za škody způsobené používáním nebo výkonem periferních zařízení jiných výrobců.

Zpracování osobních údajů

Některé informace o zákaznících, jako je IP adresa síťového rozhraní vašeho zařízení (tohoto televizoru), budou shromažďovány, jakmile připojíte svůj chytrý televizor nebo jiná zařízení značky Panasonic k internetu (výňatek z našich zásad ochrany osobních údajů). Děláme to za účelem ochrany našich zákazníků a integrity naší služby, jakož i ochrany práv nebo majetku společnosti Panasonic. Chcete-li se dozvědět více o zpracování vašich informací v tomto kontextu, přečtěte si prosím úplný text našich zásad ochrany soukromí zobrazených v nabídce [eNápověda] (Vyhledávání podle účelu > Síť > Nastavení sítě > Podmínky služby a nastavení).

Pokud používáte v televizoru funkci internetového připojení po souhlasu (v jurisdikcích, kde je vyžadován souhlas zákazníka k shromažďování osobních údajů podle příslušných zákonů na ochranu osobních údajů) nebo po přezkoumání podmínek služby / zásad ochrany osobních údajů společnosti Panasonic (dále jen "smluvní podmínky" apod.), mohou být informace o používání televizoru shromažďovány a používány podle těchto podmínek.

Podrobnosti o podmínkách používání / zásadách ochrany osobních údajů naleznete v nápovědě [eNápověda] (Vyhledávání podle účelu > Síť > Nastavení sítě > Podmínky služby a nastavení)

Osobní údaje zákazníka mohou být zaznamenány v televizoru prostřednictvím poskytovatele vysílání nebo poskytovatele aplikací. Před opravou, přesunem nebo likvidací televizoru vymažte všechny informace zaznamenané v tomto televizoru podle následujícího postupu.

[eNápověda] (Vyhledávání podle účelu > Funkce > Expediční nastavení)

Informace o zákaznících mohou být shromažďovány v televizoru nebo na internetových stránkách prostřednictvím aplikací poskytovaných třetími stranami. Před použitím prosím potvrďte poskytovateli smluvní podmínky.

- Společnost Panasonic nenese odpovědnost za shromažďování nebo používání informací o zákaznících v tomto televizoru nebo na webových stránkách prostřednictvím aplikace poskytované třetí stranou.
 - Při zadávání čísla platební karty, jména atd., věnujte zvláštní pozornost důvěryhodnosti poskytovatele.
 - Poskytnuté údaje mohou být uloženy na serveru poskytovatele. Před opravou, přesunem nebo likvidací televizoru vymažte všechny informace podle smluvních podmínek poskytovatele.
-

Nahrávání nebo přehrávání obsahu na tomto nebo jakémkoli jiném zařízení může vyžadovat povolení od vlastníka autorského práva nebo dalších takových práv v tomto obsahu. Panasonic nemá tuto pravomoc a nezaručuje vám přístup a výslovně popírá jakékoliv právo, způsobilost nebo záměr získávat takový přístup ve vašem zájmu. Je vaší zodpovědností zajistit, aby použití tohoto nebo jiného zařízení se shodovalo s platnou legislativou autorského práva ve vaší zemi. Pro více informací nahlédněte do zákonů na příslušné zákony a zahrnutá nařízení nebo kontaktujte vlastníka práv obsahu, který si přejete přehrávat nebo nahrávat.

Tento produkt je předmětem licence jako součást portfolia licencí patentu AVC pro osobní využití spotřebitele nebo jiné využití, při kterém se neobdrží odměna, ke (i) kódování obrazu v souladu s normou AVC („AVC Video“) a/nebo (ii) k dekódování obrazového záznamu AVC Video, který byl zakódován spotřebitelem během osobní činnosti a/nebo byl získán od poskytovatele video obsahu, který je na základě licence oprávněn poskytovat AVC Video. Pro jakékoli jiné využití není udělena nebo předpokládána žádná licence.

Další informace lze získat od společnosti MPEG LA, LLC.

Viz <http://www.mpegla.com>.



Tato značka znamená, že produkt využívá střídavé napětí.



Tato značka označuje elektrický spotřebič třídy II nebo s dvojitou izolací, kde není požadováno připojení ochranného vodiče (uzemnění).

Převážet pouze ve vzpřímené poloze.

Bezpečnostní upozornění

Riziko zasažení elektrickým proudem, požáru, poškození zařízení nebo úrazu snížíte, budete-li se řídit následujícími upozorněními a varováními:

■ Síťová zástrčka a napájecí kabel

Varování

Pokud zjistíte něco neobvyklého, okamžitě vytáhněte síťovou zástrčku ze zásuvky.



- Tento televizor je určen k provozu se střídavým napájením ~ 220-240 V, 50 / 60 Hz.
- Zcela zasuňte zástrčku napájecího kabelu do zásuvky.
- Abyste zařízení zcela vypnuli, musíte vytáhnout síťovou zástrčku ze zásuvky. Síťová zástrčka by proto měla být neustále snadno přístupná.
- Při čištění televizoru odpojte síťovou zástrčku.
- Nedotýkejte se síťové zástrčky mokřýmá rukama.



- Nepoškozujte napájecí kabel.

- Nepokládejte na napájecí kabel těžké předměty.



- Neumisťujte napájecí kabel poblíž objektů s vysokou teplotou.



- Za napájecí kabel netahejte. Při odpojování zástrčky držte tělo zástrčky.



- Nepřemisťujte televizor s napájecím kabelem zapojeným do zásuvky.
- Napájecí kabel nezkrucujte, příliš neohýbejte a nenapínejte.
- Nepoužívejte poškozený napájecí kabel ani poškozenou zásuvku.
- Ujistěte se, že napájecí kabel není televizorem skřípnutý.
- Nepoužívejte žádný jiný napájecí kabel než ten, který se dodává s televizním přístrojem.

■ Pozor

Varování

- Nesundávejte kryt a nikdy neopravujte televizor sami, protože by při demontáži mohlo dojít ke styku se součástmi pod napětím a k úrazu elektrickým proudem. Uvnitř se nenachází uživatelem opravitelné součásti.



- Nevystavujte televizor dešti ani nadměrné vlhkosti. Nad přístroj neumísťte nádoby s tekutinou, jako např. vázy, a TV nevystavujte kapající ani tekoucí vodě.



- Nevkládejte větracími otvory do televizoru cizí předměty.

- Pokud je televizor používán v oblasti, v níž do televizoru může snadno proniknout hmyz.

Může se stát, že do televizoru pronikne hmyz, např. malé mouchy, pavouci, mravenci atd., jenž může poškodit televizor nebo se může zachytit v oblasti, která je na televizoru viditelná, např. v obrazovce.

- Pokud je televizor používán v prašném a zakouřeném prostředí.

Může se stát, že do televizoru během normálního provozu proniknou větracími otvory částice prachu či kouře a uvíznou uvnitř zařízení. To může způsobit přehřátí, závady, zhoršení kvality obrazu atd.

- Nepoužívejte neschválené podstavce / vybavení k montáži. Požádejte o sestavení nebo instalaci schválených podpěr k zavěšení na stěnu místního prodejce Panasonic.

- Nepoužívejte nadměrnou sílu a nevystavujte zobrazovací panel nárazům.

- Zajistěte, aby děti nelezly na televizor.

- Neumisťte televizor na šikmé nebo nestabilní plochy a zkontrolujte, že televizor nepřesahuje přes hranu základny.



Varování / Ohrožení stability

Televizor by mohl spadnout a způsobit závažné zranění osob nebo smrt. Mnoha zraněním, zejména zraněním dětí, můžete předejít tím, že se budete řídit těmito jednoduchými bezpečnostními opatřeními:

- VŽDY používejte skřínky, stojany nebo způsoby montáže doporučené výrobcem televizoru.
- VŽDY používejte pouze nábytek, který televizor bezpečně unese.
- VŽDY dbejte na to, aby televizor nepřesahoval přes okraje nábytku, na kterém stojí.
- VŽDY poučte děti o nebezpečí spojeném s lezením na nábytek kvůli dosáhnutí na televizor nebo jeho ovládací prvky.
- VŽDY vedte síťové kabely a kabely připojené k televizoru tak, aby se o ně nedalo zakopnout, vytáhnout je nebo vytrhnout.
- NIKDY neumísťte televizor na nestabilní místo.
- NIKDY neumísťte televizor na vysoký nábytek (například skříň nebo knihovnu), aniž byste jak nábytek, tak i televizor upevnili ke vhodné podpěře.
- NIKDY nestavte televizor na ubrus nebo na jiné materiály, které se nachází mezi televizorem a nábytkem, na kterém stojí.
- Na horní část televizoru nebo na nábytek, kde je televizor umístěn, NIKDY nepokládejte předměty (např. hračky a dálkové ovladače), které by mohly lákat děti k lezení nahoru.

Pokud si ponecháte a přemístíte svůj stávající televizor, platí pro něj stejná pravidla uvedená výše.

- Tento televizor je určen pro stolní použití.

- Nevystavujte televizor přímému slunečnímu světlu a jiným zdrojům tepla.



Pro zamezení požáru nikdy nenechávejte svíčky či jiný zdroj otevřeného ohně v blízkosti televizního přijímače



■ Nebezpečí udušení

Varování

- Obal tohoto produktu může způsobit udušení, některé součásti jsou malé a mohou představovat riziko udušení pro malé děti. Tyto části uchovávejte mimo dosah malých dětí.

■ Podstavec

Varování

- Podstavec nerozebírejte ani neupravujte.

Pozor

- Nepoužívejte žádný jiný podstavec než ten, který se dodává s televizním přístrojem.
- Podstavec nepoužívejte, pokud je zkroucený nebo fyzicky poškozený. Pokud k tomu dojde, neprodleně se spojte s nejbližším prodejcem Panasonic.
- Během sestavování zkontrolujte, že jsou všechny šrouby bezpečně utaženy.
- Televizor v průběhu instalace podstavce nesmí být vystaven žádným nárazům.
- Zajistěte, aby děti nelezly na podstavec.
- Připevnění nebo sundání televizoru z podstavce musí provádět minimálně dvě osoby.
- Montáž a demontáž televizoru proveďte podle pokynů.

■ Rádiové vlny

Varování

- Nepoužívejte televizor v lékařských zařízeních ani na místech s lékařským vybavením. Rádiové vlny mohou rušit lékařské vybavení a způsobit nehodu kvůli nesprávnému fungování.
- Neumísťujte televizor do blízkosti automaticky ovládaného zařízení, jako jsou automatické dveře nebo požární alarmy. Rádiové vlny mohou rušit automaticky ovládané vybavení a způsobit nehodu kvůli nesprávnému fungování.
- Pokud používáte kardiostimulátor, udržujte od televizoru odstup alespoň 15 cm. Rádiové vlny mohou rušit činnost kardiostimulátoru.
- Televizor nerozebírejte ani jej žádným způsobem neupravujte.

■ Vestavěné rozhraní bezdrátové sítě

Pozor

- Nepoužívejte vestavěné rozhraní bezdrátové sítě k připojení k bezdrátové síti (SSID*), pro kterou nemáte přidělena práva k použití. Takové sítě mohou být uvedeny ve výsledcích vyhledávání. Použití těchto sítí však může být považováno za nezákonný přístup.
*SSID je název, který slouží k identifikaci konkrétní bezdrátové sítě pro účely přenosu.
- Nevystavujte vestavěné rozhraní bezdrátové sítě vysokým teplotám, přímému slunečnímu záření ani vlhkosti.
- Data přenášená a přijímaná prostřednictvím rádiových vln mohou být vyhledána a sledována.
- Vestavěná bezdrátová síť LAN používá frekvenční pásmo 2,4 GHz a 5 GHz. Chcete-li se při používání vestavěné bezdrátové sítě LAN vyhnout poruchám nebo pomalé odezvě způsobené rušením rádiových vln, udržujte televizor mimo dosah ostatních zařízení, která využívají signály o frekvenci 2,4 GHz a 5 GHz, jako jsou ostatní zařízení s bezdrátovou sítí LAN, mikrovlnné trouby a mobilní telefony.
- Pokud se objeví problémy způsobené statickou elektřinou apod., může televizor kvůli vlastní ochraně přestat fungovat. V takovém případě vypněte napájení televizoru hlavním vypínačem a poté jej opět zapněte.

■ Bezdrátová technologie Bluetooth®

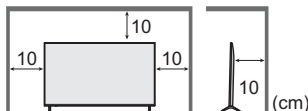
Pozor



- Televizor používá frekvenční pásmo 2,4 GHz ISM (Bluetooth®). Chcete-li se vyhnout poruchám nebo pomalé odezvě kvůli rušení rádiových vln, udržujte televizor mimo dosah takových zařízení, jako jsou zařízení bezdrátové sítě LAN, jiná zařízení Bluetooth, mikrovlnné trouby, mobilní telefony a zařízení pracující se signálem na frekvenci 2,4 GHz.

■ Větrání

Pozor

Ponechte dostatečný prostor (alespoň 10 cm) kolem televizoru, aby nevznikalo nadměrné teplo, které by mohlo vést k předčasnému selhání některých elektronických součástí.



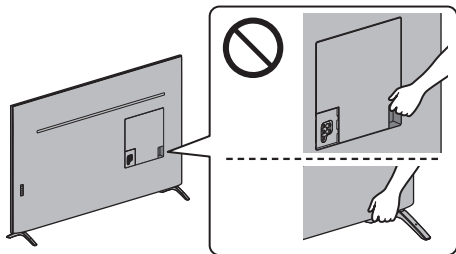
- Větrání se nesmí bránit zakrytím větracích otvorů věcmi, jako jsou noviny, ubrusy a záclony. 
- Bez ohledu na to, zda používáte podstavec, vždy zkontrolujte, že větrací otvory ve spodní části televizoru nejsou blokovány a mají dostatečný prostor pro zajištění větrání. 

■ Přemísťování televizoru

Pozor

Než televizor přemístíte, odpojte všechny kabely.

- K přesouvání televizoru jsou zapotřebí alespoň dvě osoby, aby nedošlo ke zranění, které by mohlo být způsobeno naklopením nebo pádem televizoru.



■ Pokud není televizor po delší dobu v provozu

Pozor

Pokud je televizor zapojen do zásuvky, stále odebírá určité množství elektrické energie, a to i když je v režimu vypnuto.

- Pokud nebudete televizor delší dobu používat, vytáhněte síťovou zástrčku ze zásuvky.

■ Nadměrný hluk

Pozor

- Nevystavujte se nadměrnému hluku ze sluchátek. Můžete si způsobit nevratné poškození sluchu.
- Pokud uslyšíte zvonění v uších, snižte hlasitost nebo dočasně sluchátka přestaňte používat.



■ Baterie do dálkového ovladače

Pozor

- Při nesprávné instalaci baterie může dojít k úniku elektrolytu, poleptání a výbuchu.
- Používejte pouze stejné nebo ekvivalentní baterie.
- Nikdy nemíchejte staré a nové baterie.
- Nemíchejte baterie různých typů (např. alkalické s manganovými).
- Nepoužívejte nabíjecí baterie (Ni-Cd atd.).
- Baterie nespalujte ani nerozebírejte.
- Baterie nevystavujte nadměrnému teplu, např. slunečnímu záření, ohni apod.
- Baterie likvidujte náležitým způsobem.
- Nebudete-li zařízení delší dobu používat, vyjměte z něj baterie, aby nedošlo k jejímu vytečení, korozi nebo výbuchu.

LED televizor

Deklarace shody (DoC)

„Společnost Panasonic Corporation tímto prohlašuje, že tento televizor je v souladu se základními požadavky a s dalšími příslušnými ustanoveními směrnice 2014/53/EU.“

Pokud chcete získat kopii originálního prohlášení o shodě tohoto televizoru, navštivte webovou stránku:

<http://www.ptc.panasonic.eu/compliance-documents>

Autorizovaný zástupce:

Panasonic Testing Centre

Panasonic Marketing Europe GmbH

Winsbergring 15, D-22525 Hamburg, Německo



Pásmo 5,15 – 5,35 GHz bezdrátové sítě LAN je omezeno na provoz v interiéru jen v následujících zemích.

Rakousko, Belgie, Bulharsko, Česká republika, Dánsko, Estonsko, Francie, Německo, Island, Itálie, Řecko, Španělsko, Kypr, Lotyšsko, Lichtenštejnsko, Litva, Lucembursko, Maďarsko, Malta, Nizozemsko, Norsko, Polsko, Portugalsko, Rumunsko, Slovinsko, Slovensko, Turecko, Finsko, Švédsko, Švýcarsko, Chorvatsko

Maximální radiofrekvenční výkon přenášený ve frekvenčních pásmech

Typ bezdrátového připojení	Frekvenční pásmo	Maximální EIRP
Bezdrátová síť LAN	2 412-2 472 MHz	20 dBm
	5 150-5 250 MHz	23 dBm
	5 250-5 350 MHz	23 dBm
	5 470-5 725 MHz	23 dBm
Bluetooth	2 402-2 480 MHz	9 dBm

Příslušenství

Standardní příslušenství

Dálkový ovladač

➔ (str. 19)

- N2QAYB001245



Podstavec

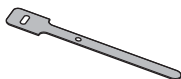
➔ (str. 8 - 11)

Kabelový pás (2)

➔ (str. 18)

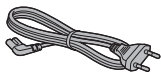
Montážní šrouby (2)

M4 × 5,5 (mm)



Napájecí kabel

➔ (str. 14)



Baterie (2)

- R6

➔ (str. 20)



Návod k obsluze

Celoevropská záruka

- Příslušenství se nemusí nacházet v jednom balení. Dávejte pozor, abyste některé díly nechtěně nevyhodili.

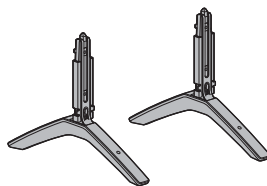
Poznámka

- Ilustrace znázorněné výše se mohou lišit v závislosti na modelu a zemi.

Instalace televizoru

Montáž / sundání podstavce

A Podstavec (2)



Příprava

Vyjměte podstavec a televizor z obalu, televizor položte na čistou a měkkou látku (deku apod.) na pracovním stole tak, aby panel obrazovky směřoval dolů.

- Použijte plochý a pevný stůl, který je větší než televizor.
- Nedržte televizor za panel obrazovky.
- Dbejte na to, abyste televizor nepoškrábali nebo nerozbili.

Montáž podstavce

Model s úhlopříčkou 43"

- Montáž podstavce je možná pouze ve stylu 2.

Model s úhlopříčkou 49" Model s úhlopříčkou 55" Model s úhlopříčkou 65"

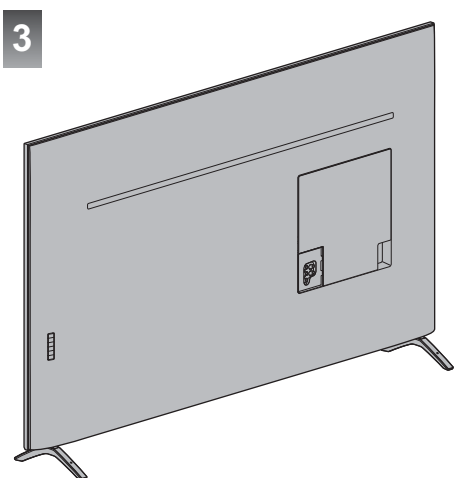
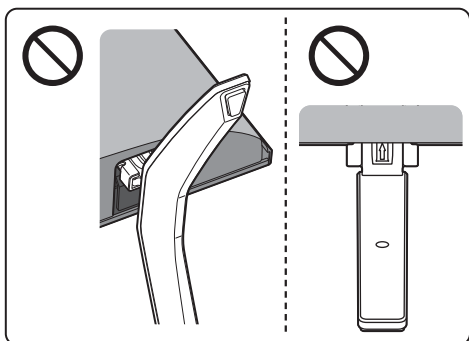
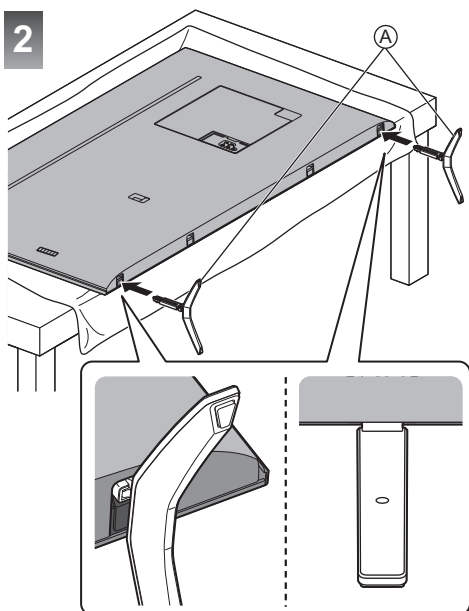
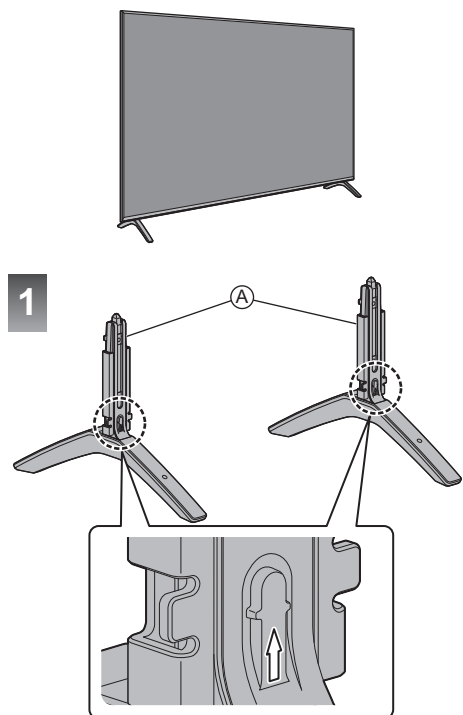
- Zvolte jeden z následujících 2 stylů montáže podstavce.
- Podstavec vložte pevně, jinak může při instalaci televizoru vypadnout.
- Podstavec nemontujte žádným jiným způsobem, než je uvedeno.

■ <Styl 1>

Model s úhlopříčkou 49"

Model s úhlopříčkou 55"

Model s úhlopříčkou 65"



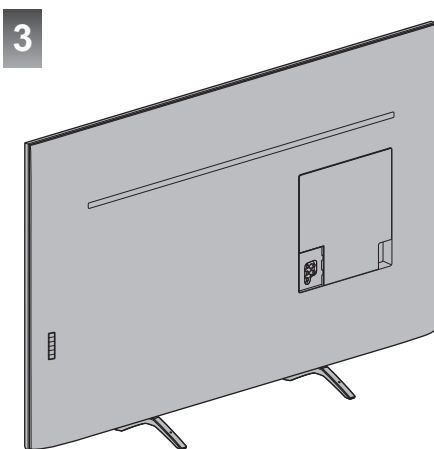
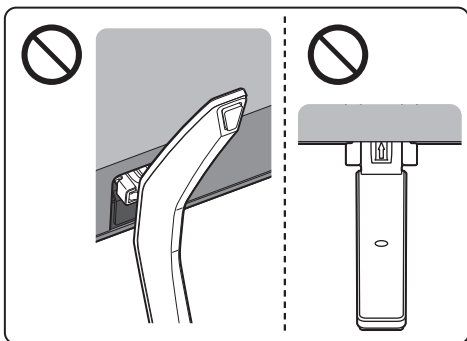
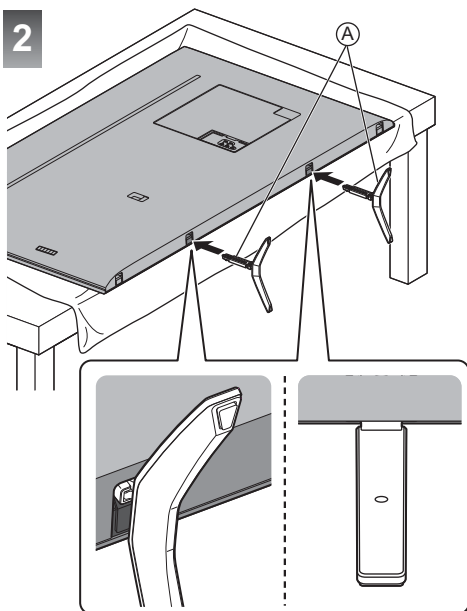
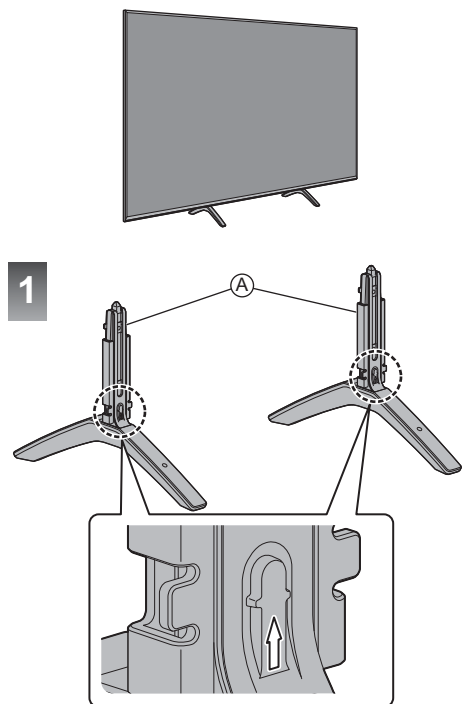
■ <Styl 2>

Model s úhlopříčkou 43"

Model s úhlopříčkou 49"

Model s úhlopříčkou 55"

Model s úhlopříčkou 65"



Sundání podstavce

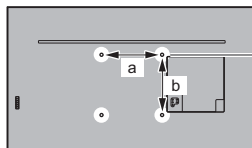
Při používání podpěry k zavěšení na stěnu nebo při balení televizoru sundejte podstavec podle následujících postupů.

- 1 Položte televizor na čistou a měkkou látku na pracovním stole tak, aby panel obrazovky směřoval dolů.
- 2 Vytáhněte podstavec z televizoru.

Instalace zavěšení na stěnu

Chcete-li zakoupit doporučenou podpěru k zavěšení na stěnu, obraťte se na místního prodejce značky Panasonic.

- Otvory pro instalaci podpěry k zavěšení na stěnu
Zadní panel televizoru



(Model s úhlopříčkou 43")

(Model s úhlopříčkou 49")

a: 200 mm

b: 200 mm

(Model s úhlopříčkou 55")

a: 300 mm

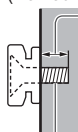
b: 300 mm

(Model s úhlopříčkou 65")

a: 400 mm

b: 300 mm

(Pohled ze strany)



Hloubka šroubu

(Model s úhlopříčkou 43") (Model s úhlopříčkou 49")

(Model s úhlopříčkou 55")

minimální: 9 mm

maximální: 21 mm

(Model s úhlopříčkou 65")

minimální: 10 mm

maximální: 22 mm

Průměr: M6

Šroub pro upevnění televizoru na podpěru k zavěšení na stěnu (Nedodává se s televizorem.)

Varování

- Použití jiné podpěry k zavěšení na stěnu nebo instalace vlastní podpěry k zavěšení na stěnu může vést k poranění nebo poškození výrobku. Aby byla zajištěna provozuschopnost a bezpečnost televizoru, montáž podpěry k zavěšení televizoru na stěnu zadejte prodejci nebo autorizované firmě. Jakékoliv škody způsobené instalací bez kvalifikovaného pracovníka nebudou kryty zárukou.
- Řádně si přečtěte pokyny dodané k volitelnému příslušenství a rozhodně učiňte opatření zabraňující pádu televizoru.

- Během instalace manipulujte s televizorem opatrně, protože nárazem nebo jiným působením může dojít k jeho poškození.
- Při připevňování podpěry k zavěšení na stěnu buďte opatrní. Před zavěšením podpěry se pokaždé ujistěte, že ve zdi nejsou žádné elektrické kabely ani trubky.
- Pokud TV nebudete delší dobu používat, demontujte ji ze závěsné podpory, abyste předešli pádu a zranění.

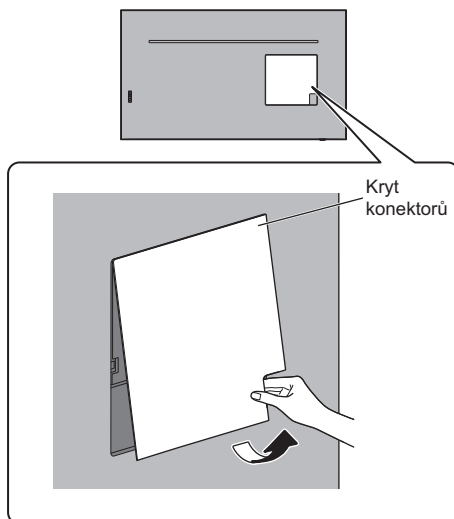
Připojení

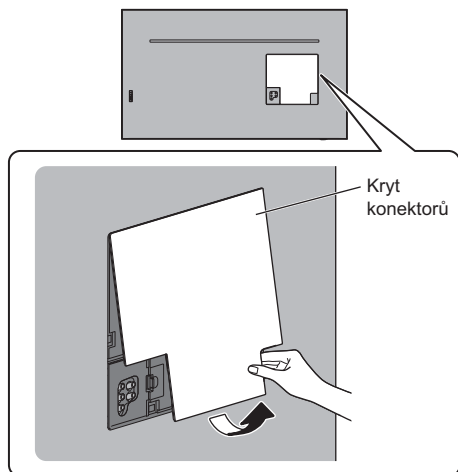
- Zobrazená externí zařízení a kabely se s tímto televizorem nedodávají.
- Zkontrolujte, že je televizor odpojen od sítě, než připojíte nebo odpojíte jakékoli kabely.
- Při zapojování zkontrolujte, zda souhlasí typ konektoru a zástrček kabelů.
- Použijte plně zapojený kompatibilní kabel HDMI. Pro vysoké rozlišení obrazu prosím použijte vysokorychlostní HDMI kabel.
- Televizor neumísťte v blízkosti elektronických zařízení (video zařízení atd.) nebo zařízení s infračerveným snímačem, jinak může dojít ke zkreslení obrazu / zvuku nebo ovlivnění činnosti dalších zařízení.
- Přečtěte si také návod k připojovaným zařízením.

Sejmutí krytu konektorů z televizoru

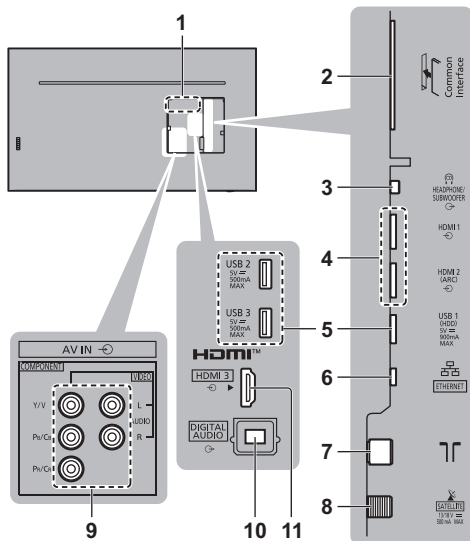
- Před připojováním nebo odpojováním kabelů nezapomeňte odstranit kryt konektorů.
- Jakmile bude připojení dokončeno, kryt konektorů znovu připevněte. ➔ (str. 18)

Model s úhlopříčkou 43"





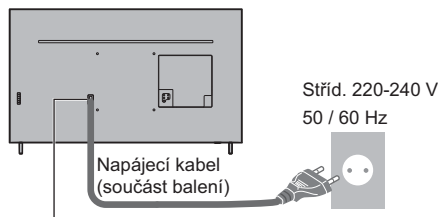
Konektory



- 1 Štítek s názvem modelu
- 2 Slot CI ➔ (str. 17)
- 3 Konektor pro sluchátka / subwoofer ➔ (str. 17)
- 4 HDMI1–2 ➔ (str. 15, 16)
- 5 Port USB 1 - 3
 ⚡ Tento symbol označuje stejnosměrné napětí.
- 6 Konektor ETHERNET ➔ (str. 15)
- 7 Konektor pro pozemní anténu / kabelový příjem ➔ (str. 14)
- 8 Satelitní konektor ➔ (str. 14)
- 9 AV IN (COMPONENT / VIDEO) ➔ (str. 16)
- 10 DIGITAL AUDIO ➔ (str. 17)
- 11 HDMI3
 - Ke sledování obsahu ve 4K použijte konektor HDMI. ➔ (str. 15)

Zapojení

■ Napájecí kabel



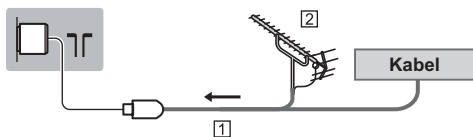
Zasuňte síťovou zástrčku pevně na její místo.



- Při odpojování napájecího kabelu je vždy nezbytné nutné nejprve vytáhnout síťovou zástrčku ze zásuvky.

■ Anténa

TV



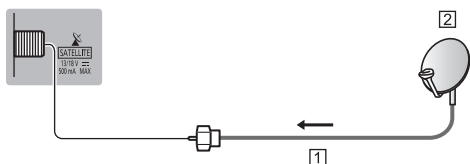
- 1 Kabel RF
 - 2 Pozemní anténa
- Pro DVB-C, DVB-T, analogový

Satelitní anténa

- Pro DVB-S

■ DVB-S

TV



- 1 Satelitní kabel
 - 2 Satelitní anténa
- Informace o správné instalaci satelitní antény vám poskytne místní prodejce. Vyžádejte si rovněž podrobnější informace u společnosti zajišťující přijímané satelitní vysílání.

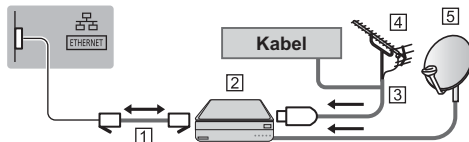
Připojení klienta DVB-via-IP

Tento televizor je vybaven funkcí klienta DVB-via-IP a lze jej připojit k serveru DVB-via-IP nebo k serverům kompatibilním se SAT>IP pro přijímání streamovaného vysílání.

- Doporučujeme provést připojení k serveru DVB-via-IP pomocí síťového kabelu LAN.

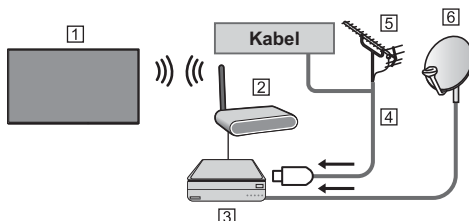
■ Kabelové připojení

TV



- 1 Kabel LAN (stíněný)
 - Jako kabel LAN použijte stíněný (STP) síťový kabel.
- 2 Server DVB-via-IP
- 3 Kabel RF
- 4 Pozemní anténa
- 5 Satelitní anténa

■ Bezdrátové připojení

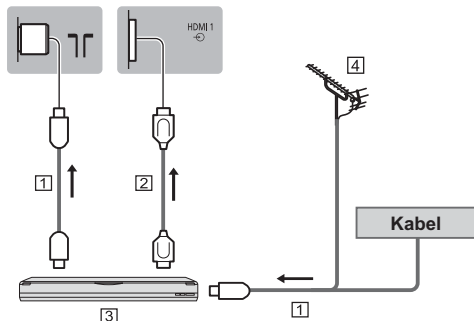


- 1 Vestavěná bezdrátová síť LAN (zadní strana televizoru)
 - 2 Přístupový bod
 - 3 Server DVB-via-IP
 - 4 Kabel RF
 - 5 Pozemní anténa
 - 6 Satelitní anténa
- Tato funkce nemusí být k dispozici v závislosti na podmínkách sítě a vysílání.
 - Informace o připojeních naleznete v příručce k serveru DVB-via-IP.
 - Podrobnosti naleznete v nápovědě [eNápověda] (Vyhledávání podle účelu > Funkce > DVB přes IP).

AV zařízení

■ DVD rekordér / rekordér Blu-ray apod.

TV



1 Kabel RF

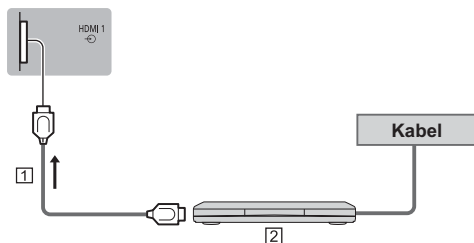
2 Kabel HDMI

3 DVD rekordér / rekordér Blu-ray apod.

4 Pozemní anténa

■ Set top box

TV



1 Kabel HDMI

2 Set top box

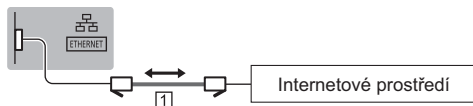
Síť

Aby bylo možné používat internetové služby, je vyžadováno prostředí sítě s velkou šířkou pásma.

- Nemáte-li žádné služby širokopásmového připojení k dispozici, poraďte se s prodejcem.
- Připravte internetové prostředí pro drátové nebo bezdrátové připojení.
- Při prvním použití televizoru se spustí nastavení síťového připojení. ➔ (str. 22)

■ Kabelové připojení

TV



1 Kabel LAN (stíněný)

- Jako kabel LAN použijte stíněný (STP) síťový kabel.

■ Bezdrátové připojení

1

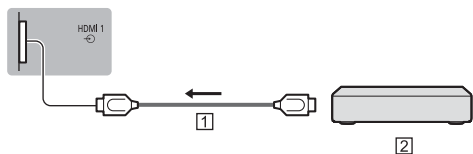


1 Vestavná bezdrátová síť LAN (zadní strana televizoru)

2 Přístupový bod

Připojení pro zařízení kompatibilní s 4K / HDR

TV



1 Kabel HDMI

2 Zařízení kompatibilní s 4K / HDR

- Připojte zařízení kompatibilní s formátem 4K ke konektoru HDMI pomocí kabelu kompatibilního s formátem 4K a poté můžete sledovat obsah ve formátu 4K.
- Podpora HDR nezvyší možnosti maximálního jasu panelu televizoru.

■ [Automat. nastavení HDMI] (menu Nastavení)

Při připojení zařízení kompatibilního se 4K reprodukuje obraz přesněji s rozšířenou barevnou škálou. Zvolte režim v závislosti na zařízení.

[Režim1]:

Pro lepší kompatibilitu. Pokud se obraz nebo zvuk ze vstupu HDMI nepřehrávají správně, nastavte možnost [Režim1].

[Režim2]:

Pro zařízení kompatibilní se 4K, které je vybaveno funkcí přesného výstupu obrazu s rozšířenou barevnou škálou

• Změna režimu

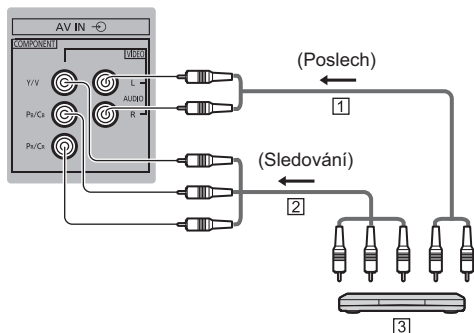
1. Vyberte režim vstupu HDMI připojeného k vybavení.
2. Zobrazte menu a vyberte [Automat. nastavení HDMI] (menu Nastavení).

- Informace o platném formátu naleznete v nápovědě [eNápověda] (Vyhledávání podle účelu > Sledování > Rozlišení 4K > Automat. nastavení HDMI).

Další připojení

■ Přehrávač DVD (zařízení COMPONENT)

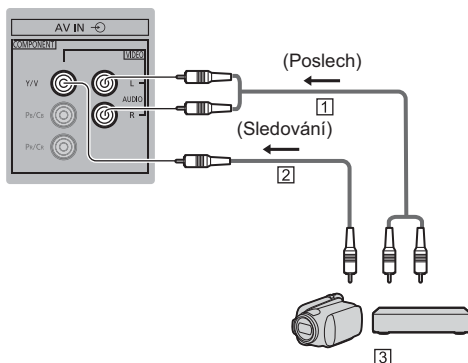
TV



1. Audio kabel (stíněný)
2. Komponentní video kabel (stíněný)
3. Přehrávač DVD

■ Videokamera / herní zařízení (zařízení VIDEO)

TV

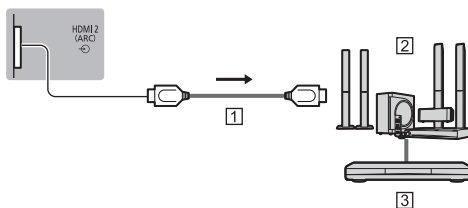


1. Audio kabel (stíněný)
2. Kompozitní video kabel (stíněný)
3. Videokamera / herní zařízení

■ Zesilovač (poslech s externími reproduktory)

- Chcete-li si vychutnat vícekanálový zvuk z externího zařízení (např. Dolby Digital 5.1ch), připojte zařízení k zesilovači. Informace týkající se zapojení vyhledejte v návodech k zařízení a k zesilovači.

TV

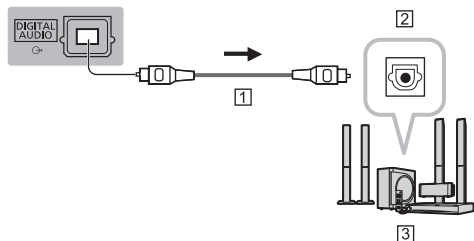


1. Kabel HDMI
2. Zesilovač se systémem reprosoustav
3. Externí zařízení (DVD přehrávač atd.)

- Pomocí konektoru HDMI2 připojte televizor k zesilovači, který podporuje funkci ARC (Audio Return Channel).

Pokud připojete zesilovač bez funkce ARC, použijte konektor DIGITAL AUDIO.

TV



1 Optický kabel

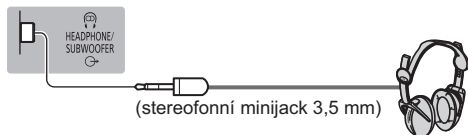
2 Vstup DIGITAL AUDIO

3 např. Zesilovač se systémem reprosoustav

■ Sluchátka

- Chcete-li používat sluchátka, nastavte položku [Výstup konektoru na sluchátka] na [Sluchátka].
- Informace o nastavení výstupu pro sluchátka naleznete v nápovědě [eNápověda] (Vyhledávání podle účelu > Nastavení > Zvuk).

TV

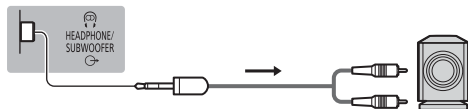


(stereofonní minijack 3,5 mm)

■ Subwoofer

- Chcete-li používat subwoofer, nastavte položku [Výstup konektoru na sluchátka] na [Subwoofer]. (Výstup subwooferu z televizoru je stejný pro levý (L) i pravý (R) kanál.)
- Informace o nastavení výstupu pro sluchátka naleznete v nápovědě [eNápověda] (Vyhledávání podle účelu > Nastavení > Zvuk).

TV

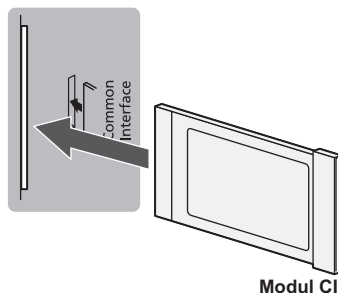


Audio kabel (3,5 mm stereofonní minijack – audio konektor)

■ Modul Common Interface

- Při vkládání nebo vyjímání modulu CI musí být televizor vypnut vypínačem.
- Pokud byly čipová karta Smart Card a modul CI dodány jako jedna sada, nejprve umístíte modul CI a poté do něj vložíte čipovou kartu Smart Card.
- Modul CI vkládejte nebo vyjímajte úplně a správným směrem, jak je znázorněno na obrázku.
- Objeví se šifrované kanály. (Zobrazitelné kanály a jejich vlastnosti závisí na modulu CI.)
Pokud se šifrované kanály neobjeví
➔ [Common Interface] v nabídce Nastavení
- Na trhu mohou být k dispozici některé moduly CI se staršími verzemi firmwaru, které plně nespolupracují s touto novou verzí CI+ v1.4 TV. V takovém případě se obraťte na svého poskytovatele obsahu.
- Podrobnosti získáte v nápovědě [eNápověda] (Vyhledávání podle účelu > Funkce > Common Interface), v návodu k použití modulu CI nebo od poskytovatele obsahu.
- Před opravou, přesunem nebo likvidací nezapomeňte vyjmout kartu modulu CI.

TV



Modul CI

■ USB HDD (pro nahrávání)

- Pro připojení USB HDD použijte port USB 1.
- Podrobnosti naleznete v nápovědě [eNápověda] (Vyhledávání podle účelu > Nahrávání).

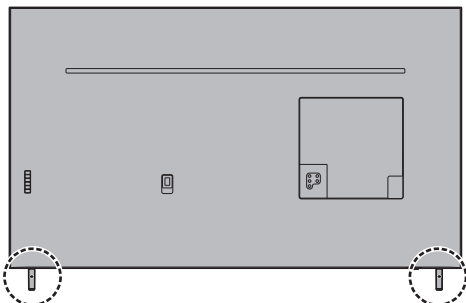
■ VIERA Link

- Při připojení VIERA Link použijte port HDMI 1 - 3.
- Podrobnosti naleznete v nápovědě [eNápověda] (Vyhledávání podle účelu > Funkce > VIERA Link „HDAVI Control™“).

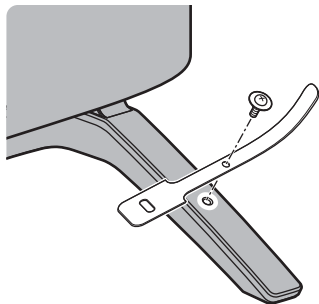
Uspořádání kabelů

Upevněte kabely pomocí kabelové svorky, stahovacího pásku apod. a potom k televizoru připevněte kryt konektorů.

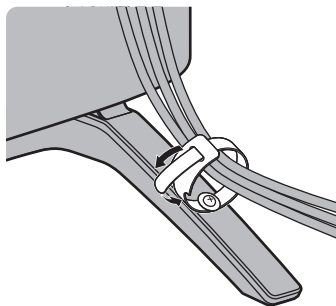
■ Upevnění kabelů pomocí kabelového pásu



Nasadte kabelový pás



Dejte kabely dohromady



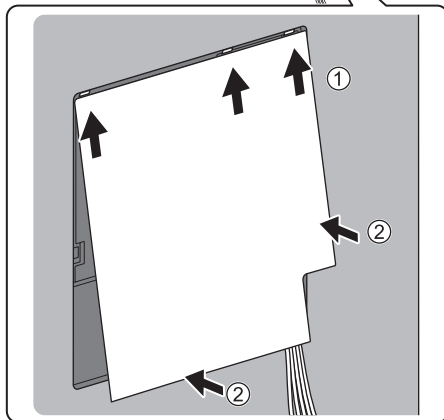
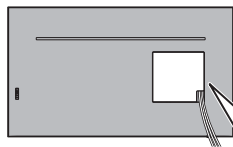
- Podle potřeby kabely upevněte.
- Při použití volitelného příslušenství upevněte kabely podle příslušného návodu k obsluze.

■ Připevnění krytu konektorů

- Nevystavujte kryt konektorů zátěži.
- Dávejte pozor, abyste neskřípli kabely mezi televizor a kryt konektorů.

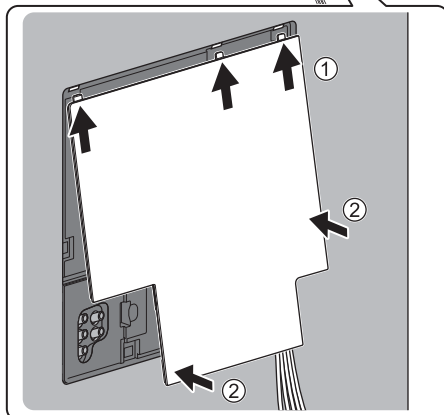
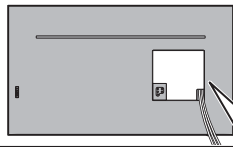
Model s úhlopříčkou 43"

- Při použití portu USB 2, portu USB 3, HDMI3 konektoru, DIGITAL AUDIO nebo konektoru AV IN není možné připevnit kryt konektorů. Sejmутý kryt konektorů si uschovejte pro budoucí použití.



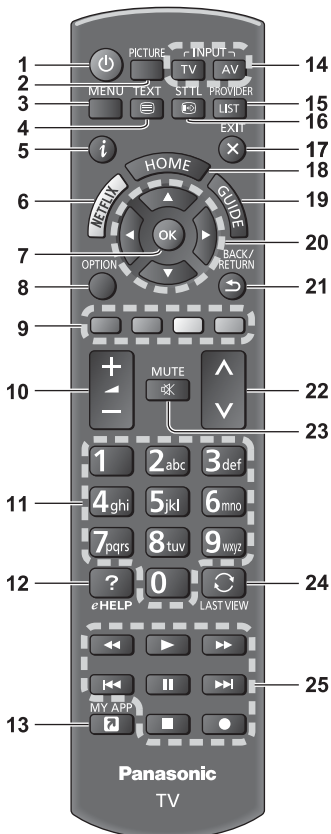
Model s úhlopříčkou 49" (Model s úhlopříčkou 55" (Model s úhlopříčkou 65"

- Při použití portu USB 2, portu USB 3, HDMI3 konektoru nebo DIGITAL AUDIO není možné připevnit kryt konektorů. Sejmутý kryt konektorů si uschovejte pro budoucí použití.



Uspořádání ovládacích prvků

Dálkový ovladač



1 (⏻): Přepíná televizor na zapnuto / vypnuto (pohotovostní režim)

2 PICTURE

- Slouží ke změně režimu zobrazení.

3 [Hlavní menu]

- Slouží k přístupu do nabídky Obraz, Zvuk, Síť, Časovač, Nastavení a Nápověda.

4 Tlačítko Teletext

5 Informace

- Zobrazí kanál a informace o programu.

6 Netflix

- Umožňuje přímý přístup ke službě NETFLIX.
- Aby bylo možné tuto funkci plně využívat, je vyžadováno prostředí sítě s velkou šířkou pásma.

- Tato služba může být bez předchozího upozornění ukončena nebo změněna.

7 OK

- Potvrdí výběry a volby.
- Stiskněte po výběru pozic kanálu – rychlá změna kanálu.

8 [Volby]

- Snadně volitelné nastavení zobrazení, zvuku atd.

9 Barevná tlačítka

(červené, zelené, žluté, modré)

- Slouží k výběru, navigaci a ovládnutí různých funkcí.

10 Zvyšování / snižování hlasitosti

11 Číselná tlačítka

- Změna programu a stránek teletextu.
- Zadávání znaků.
- Slouží k zapnutí televizoru v pohotovostním režimu.

12 [eNápověda]

- Zobrazí se [eNápověda] (návod k obsluze zabudovaný do televizoru).

13 [Moje aplikace]

- Přiřadí oblíbenou aplikaci. Po nastavení se spustí aplikace jednoduše stiskem tohoto tlačítka.
- Podrobnosti naleznete v nápovědě [eNápověda] (Vyhledávání podle účelu > Domovská obraz. > Aplikace).

14 Volba vstupního režimu

- TV - přepíná režimy DVB-S / DVB-C / DVB-T / DVB-via-IP / Analogový.
- AV - přepíná ze seznamu Výběr vstupu do vstupního režimu AV.

15 POSKYTOVATEL/SEZNAM

- Spustí aplikaci poskytovatele nebo zobrazí seznam kanálů.

16 Titulky

- Zobrazí titulky.

17 Konec

- Vráť se na normální obrazovku sledování.

18 HOME

- Zobrazí se [Domovská obraz.].
- Podrobnosti naleznete v nápovědě [eNápověda] (Vyhledávání podle účelu > Nejprve si přečtete > Funkce).

19 TV průvodce

- Zobrazuje elektronického programového průvodce (EPG).

20 Kurzorová tlačítka

- Provádění výběru a nastavení.

21 Návrat

- Návrat do předchozího menu / na předchozí stránku.

22 Přepínání kanálů nahoru / dolů

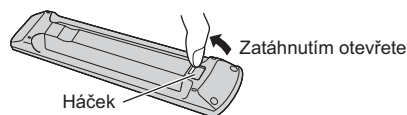
23 Zapnutí / vypnutí zvuku

24 Poslední přístup

- Přepíná na předchozí prohlížený kanál nebo vstupní režim.

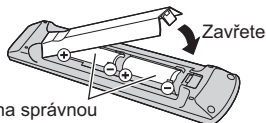
25 Operace pro obsah, připojené zařízení atd.

■ Instalace / vyjmutí baterií



Háček

Zatáhnutím otevřete



Zavřete

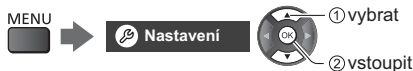
Dbejte na správnou polaritu (+ nebo -)

Nastavení režimu dálkového ovládání

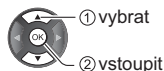
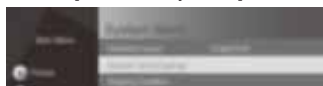
Pokud se v blízkosti televizoru nachází jiný televizor Panasonic, může být druhý televizor nechtěně ovládán při použití dálkového ovladače. Změňte režim dálkového ovládání televizoru, abyste zabránili současnému ovládání.

- Výchozí nastavení režimu dálkového ovládání je režim 1.

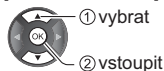
1 Zobrazte menu a vyberte [Nastavení]



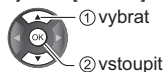
2 Vyberte menu nastavení dálkového ovládání v nabídce [Nastavení systému]



3 Vyberte režim dálkového ovládání v nabídce [Nastavení režimu]



4 Vyberte [Režim2]



- Stiskněte a držte tlačítka OK/MUTE/2* (číselná tlačítka) alespoň 3 sekundy, pak stiskněte tlačítko OK.

* Chcete-li nastavit [Režim1], stiskněte tlačítko "1", pro [Režim3] stiskněte tlačítko "3", pro [Režim4] stiskněte tlačítko "4".

- Při použití režimu dálkového ovládání 1 nastavte televizor a dálkový ovladač do režimu 1.

■ Chyba režimu dálk. ovládání

- Když televizor přijme pětkrát signál s jiným režimem dálkového ovládání než je režim nastavený na televizoru, zobrazí se chyba režimu dálkového ovládání.
 - Postupujte podle pokynů na obrazovce.
- Když jsou všechna nastavení inicializována spuštěním expedičního nastavení, režim dálkového ovládání televizoru se vrátí do režimu 1. Pokud nemůžete ovládat televizor pomocí dálkového ovladače, stisknutím a podržením tlačítek OK/MUTE/1 po dobu alespoň 3 sekund nastavte dálkový ovladač do režimu 1.

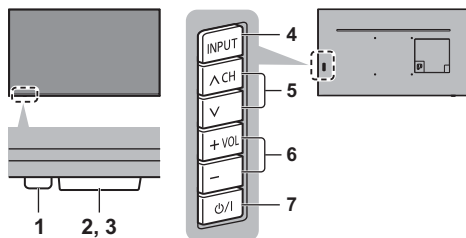
■ Reset režimu dálk. ovládání

Můžete provést nucený reset režimu dálkového ovládání televizoru a přepnout do režimu 1.

- 1 Vezměte si jiný dálkový ovladač Panasonic, jehož režim dálkového ovládání byl nastaven na 1.
- 2 Namířte dálkový ovladač na televizor a stiskněte tlačítko MUTE po dobu asi 15 sekund.
- 3 Když se zobrazí obrazovka s výzvou k potvrzení nuceného resetování režimu dálkového ovládání, stiskněte znovu tlačítko MUTE po dobu asi 3 sekund.

Kontrolka / ovládací panel

- Po stisknutí tlačítek 4, 5, 6 se na pravé straně obrazovky na 3 sekundy zobrazí indikace ovládacího panelu označující tlačítko, které bylo stisknuto.



Zadní strana televizoru

Poznámka

- Umístění indikátorů se může lišit v závislosti na modelu.

1 LED napájení

Červená:

Pohotovostní režim

Zelená:

Zapnuto

- Automaticky upravuje jas LED diod na odpovídající úroveň v závislosti na okolním osvětlení.

Oranžová:

Pohotovostní režim s některými aktivními funkcemi (např. nahrávání)

- Při příjmu signálu z dálkového ovladače televizorem LED světlo bliká.

2 Snímač okolního osvětlení

- Snímá úroveň jasu kvůli nastavení kvality obrazu při nastavení položky [Senzor osvětlení okolí] v menu Nastavení obrazu na [Zapnuto].

3 Přijímač signálu dálkového ovladače

- Neumístujte žádné předměty mezi dálkový ovladač a senzor dálkového ovládání na TV.

4 Volba vstupního režimu

- Stiskněte opakovaně, dokud nedosáhnete požadovaného režimu.

[Hlavní menu]

- Stisknutím a podržením tlačítka po dobu 3 sekund zobrazte hlavní menu.

OK (v systému menu)

5 Přepínání kanálů nahoru / dolů

- Kurzor nahoru / dolů (v systému menu)

6 Zvyšování / snižování hlasitosti

- Kurzor doleva / doprava (v systému menu)

7 Hlavní vypínač Zap. / Vyp.

- Používejte k zapínání / vypínání síťového napájení.
- Abyste zařízení zcela vypnuli, musíte vytáhnout síťovou zástrčku ze zásuvky.
- [⏻/⏻]: Pohotovostní režim / Zapnuto

Automatické ladění při prvním použití

Když televizor poprvé zapnete, automaticky vyhledá dostupné televizní kanály a nabídne možnosti pro nastavení televizoru.

- Tyto kroky nejsou třeba, pokud bylo nastavení provedeno vašim místním prodejcem.
- Před zahájením automatického ladění dokončete zapojení (str. 12 - 18) a nastavení připojeného zařízení (v případě potřeby). Informace týkající se nastavení pro připojené zařízení naleznete v návodu k zařízení.

1 Televizor zapojte do zásuvky pod napětím a zapněte napájení



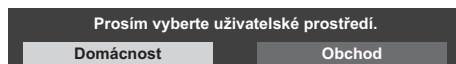
- Potvrá několik sekund, než dojde k zobrazení.



2 Vyberte následující položky

Nastavte jednotlivé položky podle pokynů na obrazovce.

Příklad:



■ Jak používat dálkový ovladač



Přesunutí kurzoru



Přístup k položce / uložení nastavení

BACK/
RETURN



Návrat k předchozí položce (je-li k dispozici)

Vyberte jazyk

Vyberte zemi

Vyberte [Domácnost]

Vyberte možnost [Domácnost] pro používání v domácím prostředí.

- [Obchod] slouží k zobrazení v obchodu.
- Pro pozdější změnu prostředí používání bude zapotřebí inicializovat veškerá nastavení přes položku Expediční nastavení.

Nastavte síťové připojení

- V závislosti na vámi zvolené zemi zvolte svou oblast nebo uložte číslo PIN dětského zámku („0000“ nelze uložit).

Zaškrtněte režim televizního signálu pro ladění a poté vyberte možnost [Start]

- Obrazovka automatického ladění se mění podle zvolené země a zvoleného režimu signálu.
- [Nastavení DVB-C sítě]

V běžném případě nastavte u položek [Frekvence] a [ID sítě] možnost [Automaticky].

Pokud [Automaticky] není zobrazeno nebo v případě potřeby, zadejte hodnoty pro [Frekvence] a [ID sítě] stanovené vaším poskytovatelem kabelových služeb pomocí číselných tlačítek.

Automatické ladění je nyní dokončeno a televizor je připraven ke sledování.

Pokud ladění neproběhne úspěšně, zkontrolujte satelitní kabel, kabel RF a připojení k síti a poté postupujte podle pokynů na obrazovce.

Poznámka

- Pokud je položka [Automatické vypnutí] v nabídce Časovač nastavena na [Zapnuto], televizor přejde do pohotovostního režimu, jestliže po dobu 4 hodin není provedena žádná operace.
- Pokud je položka [Vypnutí bez signálu] v nabídce Časovač nastavena na [Zapnuto], televizor přejde do pohotovostního režimu, jestliže po dobu 10 minut není přijímán žádný signál a není provedena žádná operace.
- Přeladění všech kanálů
➔ **[Automatické ladění] v [Menu ladění] (menu Nastavení)**
- Pozdější přidání dostupných režimů televizního signálu
➔ **[Přidat TV signál] v [Menu ladění] (menu Nastavení)**
- Inicializace všech nastavení
➔ **[Expediční nastavení] v [Nastavení systému] (menu Nastavení)**

Sledování televizoru

1 Zapněte televizor

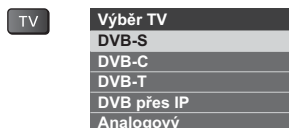
 (televizor)

nebo

 (dálkový ovladač)

- Hlavní vypínač musí být v poloze Zapnuto.
➔ (str. 21)

2 Vyberte režim



- Volitelné režimy závisí na uložených kanálech.

3 Vyberte kanál

 nahoru
 dolů

nebo



- Výběr kanálu s dvoumístným nebo více než dvoumístným číslem, např. 399



Použití eNápověda

Nápověda [eNápověda] představuje návod k obsluze zabudovaný do televizoru a poskytuje podrobnější vysvětlení, které vám usnadní ovládání jednotlivých funkcí.

1 Zobrazí [eNápověda]



eHELP

nebo

MENU



[Nápověda]



[eNápověda]

- Pokud jste již nápovědu [eNápověda] po zapnutí televizoru používali, objeví se obrazovka s potvrzením, zda chcete přejít na možnost [První stránka], nebo na možnost [Naposledy zobrazená stránka].

2 Zvolte menu



① vybrat

② vstoupit

- Pro přístup [Použití]
 (Zelená)

[Vyhledávání klíčových slov]:

Vyhledání obsahu nápovědy eNápověda v klíčových slovech.

[Vyhledávání podle účelu]:

Vyhledání obsahu nápovědy eNápověda pro jednotlivé položky.

[Podpora]:

Přístup k informacím a podpoře (Otázky a odpovědi, atd.).

3 Zvolte položku

Příklad:



① vybrat

② vstoupit

- Návrat na předchozí obrazovku / pole

BACK/
RETURN



- Posun popisu (pokud má více než 1 stránku)

Pokud je popis zvýrazněn



- Otevření referenční obrazovky ( →)



- Zobrazení menu souvisejícího s popisem (pouze pro některé popisy)

 (Červená)

- Kontrola funkcí tohoto televizoru

Vyhledávání podle účelu > Nejprve si přečtěte > Funkce

Otázky a odpovědi

Dříve než se obrátíte na servis nebo zákaznickou podporu, projděte si tyto jednoduché postupy umožňující řešení problému.

- Podrobnosti naleznete v nápovědě [eNápověda] (Podpora > Otázky a odpovědi).
-

Televizor se nezapíná

- Ověřte, zda je napájecí kabel zapojen do televizoru a do zásuvky.
-

Televizor se přepíná do pohotovostního režimu

- Je aktivována funkce Automatické přepínání do pohotovostního režimu.
-

Dálkový ovladač nepracuje nebo vypadává

- Jsou správně nainstalovány baterie? ➔ (str. 20)
 - Je televizor zapnutý?
 - Baterie mohou být vybité. Vyměňte je za nové.
 - Dálkový ovladač namířte přímo na přijímač signálu dálkového ovládání na televizoru (do vzdálenosti přibližně 7 m a úhlu 30 stupňů od přijímače signálu).
 - Televizor umístěte stranou od slunečního světla nebo jiných zdrojů jasného světla, aby nedocházelo k ozářením snímače signálu dálkového ovladače.
 - Je režim dálkového ovládání správný? ➔ (str. 20)
-

Nezobrazuje se obraz

- Zkontrolujte, zda je televizor zapnutý.
 - Ověřte, zda je napájecí kabel zapojen do televizoru a do zásuvky.
 - Ověřte si, zda byl zvolen správný vstupní režim.
 - Zkontrolujte, zda nastavení položky [AV] ([COMPONENT] / [VIDEO]) v části [Výběr vstupu] odpovídá signálu vysílaného externím zařízením.
 - Nejsou parametry [Podsvícení], [Kontrast], [Jas] nebo [Barevná sytost] v nabídce Nastavení obrazu nastaveny na minimum?
 - Zkontrolujte všechny připojené kabely a ověřte si, zda pevně drží na místě.
-

Je zobrazen neobvyklý obraz

- Tento televizor je vybaven vlastní vestavěnou diagnostikou. Provede diagnostiku problémů s obrazem a zvukem.
➔ [Vlastní test TV] (menu Nápověda)
 - Hlavním vypínačem televizor vypněte a poté opět zapněte.
 - Pokud problém přetrvává, inicializujte všechna nastavení.
➔ [Expediční nastavení] v [Nastavení systému] (menu Nastavení)
-

Obraz nebo zvuk z externího zařízení je neobvyklý, pokud je zařízení připojeno přes HDMI

- Nastavte možnost [Automat. nastavení HDMI] (menu Nastavení) na [Režim1]
➔ (str. 16)
-

Ze zařízení připojeného přes HDMI nevychází žádný zvuk

- Nastavte výstupní formát zvuku připojeného HDMI zařízení na hodnotu PCM.
-

Díly TV se zahřívají

- Části televizoru se mohou zahřívát. Tyto nárůsty teploty nepředstavují žádný problém pro výkon ani kvalitu.
-

Když na panel displeje zatlačíte prstem, panel se mírně ohne a ozve se zvuk

- Aby se zabránilo poškození panelu, je okolo něj malá mezera. Nejedná se o poruchu.
-

O dotazech

- Pro pomoc se obraťte na místního prodejce značky Panasonic.

Abychom mohli odpovědět na dotazy týkající se obsahu, které vyžadují vizuální potvrzení z vaší strany, dalších jevů apod., je třeba, abyste byli přítomni u televizoru.

Údržba

Nejprve vyjměte zástrčku napájecího kabelu ze zásuvky.

Panel, rámeček, podstavec

Pravidelná péče:

Zlehka vyčistěte plochu zobrazovacího panelu, skříň nebo podstavec pomocí měkkého hadříku, abyste odstranili nečistoty a otisky prstů.

Pro zaschlé nečistoty:

- (1) Nejdříve očistěte prach z povrchu.
- (2) Navlhčete měkký hadřík čistou vodou nebo zředěným neutrálním saponátem (1 díl saponátu na 100 dílů vody).
- (3) Důkladně hadřík vyždímejte. (Dbejte na to, aby se dovnitř televizoru nedostala kapalina, mohlo by dojít k poruše produktu.)
- (4) Opatrně otřete vlhkost a setřete nepoddajné nečistoty.
- (5) Nakonec setřete veškerou vlhkost.

Pozor

- Nepoužívejte tvrdé utěrky nebo houbičky s tvrdou plochou, jinak může dojít k poškrábání povrchu.
- Nenanášejte na povrch repelenty, rozpouštědla, ředidla nebo jiné těkavé látky. Mohou snížit kvalitu povrchu nebo způsobit odloupávání barvy.
- Povrch panelu displeje je speciálně upraven a lze jej snadno poškodit. Dávejte pozor, abyste na povrch neklepali nebo neškrábali nehtem nebo jinými tvrdými předměty.
- Nedovoľte, aby rámeček nebo podstavec přišly na delší dobu do kontaktu s pryží nebo PVC substancí. Může se tím snížit kvalita povrchu.

Zástrčka napájecího kabelu

Pravidelně zástrčku napájecího kabelu otírejte suchým hadříkem. Vlhkost a prach mohou způsobit požár nebo úraz elektrickým proudem.

Technické údaje

■ TV

Číslo modelu

Model s úhlopříčkou 43": TX-43HX900E

Model s úhlopříčkou 49": TX-49HX900E

Model s úhlopříčkou 55": TX-55HX900E

Model s úhlopříčkou 65": TX-65HX900E

Rozměry (Š × V × H)

Model s úhlopříčkou 43"

962 mm × 618 mm × 197 mm (s podstavcem)

962 mm × 563 mm × 60 mm (pouze televizor)

Model s úhlopříčkou 49"

1 095 mm × 696 mm × 272 mm (s podstavcem)

1 095 mm × 638 mm × 44 mm (pouze televizor)

Model s úhlopříčkou 55"

1 231 mm × 772 mm × 272 mm (s podstavcem)

1 231 mm × 714 mm × 44 mm (pouze televizor)

Model s úhlopříčkou 65"

1 454 mm × 915 mm × 325 mm (s podstavcem)

1 454 mm × 840 mm × 45 mm (pouze televizor)

Hmotnost

Model s úhlopříčkou 43"

Čistá hmotnost 12,0 kg (s podstavcem)

Čistá hmotnost 11,5 kg (pouze televizor)

Model s úhlopříčkou 49"

Čistá hmotnost 16,0 kg (s podstavcem)

Čistá hmotnost 15,5 kg (pouze televizor)

Model s úhlopříčkou 55"

Čistá hmotnost 19,0 kg (s podstavcem)

Čistá hmotnost 18,5 kg (pouze televizor)

Model s úhlopříčkou 65"

Čistá hmotnost 28,5 kg (s podstavcem)

Čistá hmotnost 27,5 kg (pouze televizor)

Zdroj napájení

Střídavé napětí 220-240 V, 50 / 60 Hz

Panel

Panel LED LCD

Zvuk

Výkon reproduktorů

20 W (10 W + 10 W)

Sluchátka / Subwoofer

3,5 mm stereofonní minijack × 1

Připojovací konektory

Vstup AV (COMPONENT / VIDEO)

VIDEO

RCA konektor × 1

1,0 V[p-p] (75 Ω)

AUDIO L - R

RCA konektor × 2

0,5 V[rms]

Y

1,0 V[p-p] (včetně synchronizace)

Pb/Cb, Pr/Cr

±0,35 V[p-p]

Vstup HDMI1 / 2 / 3

Konektory typu A

HDMI1 / 3:

4K, Content Type, Deep Colour, x.v.Colour™

HDMI2:

4K, Content Type, Audio Return Channel, Deep Colour, x.v.Colour™

- Tento televizor podporuje funkci „HDAVI Control 5“.

Slot na kartu

Zdířka pro Common Interface (odpovídá CI Plus)
× 1

ETHERNET

RJ45, IEEE802.3 10BASE-T / 100BASE-TX

USB 1 / 2 / 3

USB 1: DC $\overline{=}$ 5 V, max. 900 mA [SuperSpeed USB (USB 3.0)]

USB 2 / 3: DC $\overline{=}$ 5 V, max. 500 mA [Hi-Speed USB (USB 2.0)]

Výstup DIGITAL AUDIO

PCM / Dolby Audio, optický kabel

Přijímací systémy / název pásma

DVB-S / S2

Digitální satelitní služby (MPEG2, MPEG4-AVC(H.264) a MPEG HEVC(H.265))
Frekvenční rozsah přijímače – 950 MHz až 2 150 MHz
DiSEqC – Verze 1.0

DVB-C

Digitální kabelové služby (MPEG2, MPEG4-AVC(H.264) a MPEG HEVC(H.265))

DVB-T / T2

Digitální pozemní služby (MPEG2, MPEG4-AVC(H.264) a MPEG HEVC(H.265))

PAL B, G, H, I

SECAM B, G

SECAM L, L'

VHF E2 - E12
VHF A - H (ITÁLIE)
CATV (S01 - S05)
CATV S11 - S20 (U1 - U10)
VHF H1 - H2 (ITÁLIE)
UHF E21 - E69
CATV S1 - S10 (M1 - M10)
CATV S21 - S41 (Hyperband pásmo)

PAL D, K

SECAM D, K

VHF R1 - R2
VHF R3 - R5
VHF R6 - R12
UHF E21 - E69

PAL 525/60

Přehrávání kazet NTSC z některých videorekordérů PAL

M.NTSC

Přehrávání z videorekordérů M.NTSC

NTSC (pouze vstup AV)

Přehrávání z videorekordérů NTSC

Vstup satelitní antény

F-konektor 75 Ω × 1

Anténní vstup

VHF / UHF

Provozní podmínky

Teplota

0 °C - 35 °C

Vlhkost

Relativní vlhkost 20 % - 80 % (bez kondenzace)

Vestavěné rozhraní bezdrátové sítě

Kompatibilita se standardy a frekvenční rozsah*1

IEEE802.11a/n/ac
5,180 GHz - 5,320 GHz, 5,500 GHz - 5,700 GHz
IEEE802.11b/g/n
2,412 GHz - 2,472 GHz

Zabezpečení

WPA2-PSK (TKIP/AES)
WPA-PSK (TKIP/AES)
WEP (64 bitů/128 bitů)

Bezdrátová technologie Bluetooth*2

Shoda s normami

Bluetooth 4.2

Frekvenční rozsah

2,402 GHz - 2,480 GHz

*1: Frekvence a kanál se liší v závislosti na zemi.

*2: Pro tento televizor nejsou k dispozici všechna zařízení kompatibilní s technologií Bluetooth. Je možné použít až 5 zařízení současně.

Poznámka

- Vzhled a technické údaje se mohou měnit bez předchozího upozornění. Údaje o hmotnosti a rozměrech jsou uvedeny přibližně.
- Informace o spotřebě elektrické energie, rozlišení displeje atd. naleznete v informačním listu výrobku.
- Informace o softwaru open source naleznete v nápovědě [eNápověda] (Vyhledávání podle účelu > Nejprve si přečtete > Před použitím > Licence).

Likvidace použitých zařízení a baterií

Jen pro státy Evropské unie a země s fungujícím systémem recyklace a zpracování odpadu.



Tyto symboly na výrobcích, jejich obalech a v doprovodné dokumentaci upozorňují na to, že se použitá elektrická a elektronická zařízení, včetně baterií, nesmějí likvidovat jako běžný komunální odpad.

Aby byla zajištěna správná likvidace a recyklace použitých výrobků a baterií, odevzdávejte je v souladu s národní legislativou na příslušných sběrných místech.

Správnou likvidací přispějete k úspoře cenných přírodních zdrojů a předejdete možným negativním dopadům na lidské zdraví a životní prostředí.

O další podrobnosti o sběru a recyklaci odpadu požádejte místní úřady.

Při nesprávné likvidaci tohoto druhu odpadu se vystavujete postihu podle národní legislativy.



Poznámka k symbolu baterie (značka pod symbolem):

Tento symbol může být použitý v kombinaci s chemickou značkou. Takový případ je v souladu s požadavky směrnice pro chemické látky.

Záznamy zákazníka

Číslo modelu a sériové číslo produktu naleznete na štítku s názvem modelu a na štítku se sériovým číslem, které jsou umístěny na zadním panelu (když je kryt konektorů odstraněn). Toto výrobní číslo byste si měli zapsat na níže vyhrazené místo a uschovat si tuto knihu včetně dokladu o zakoupení jako stálý záznam o zakoupení tohoto přístroje, za účelem identifikace při odcizení nebo ztrátě a také kvůli záručním službám.

Číslo modelu

Výrobní číslo

Panasonic Corporation

Web Site: <http://www.panasonic.com>

Česky

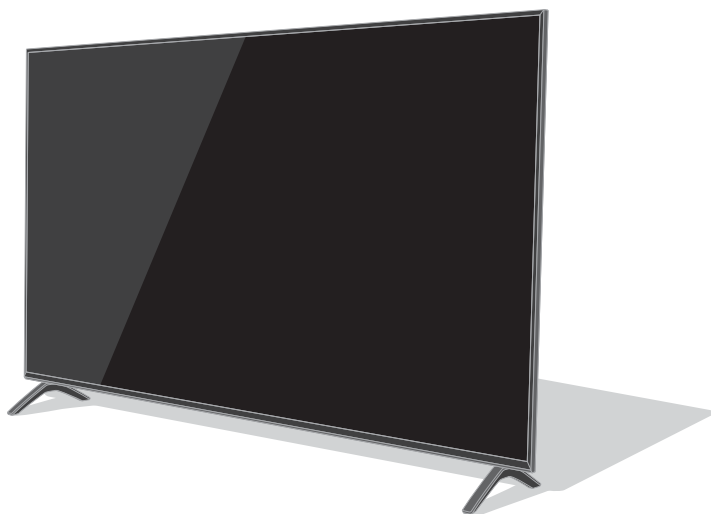
TQB0E2923R

Instrukcja obsługi Telewizor LED

Polski

Nr modelu

TX-43HX900E
TX-49HX900E
TX-55HX900E
TX-65HX900E



(obraz: TX-55HX900E)

e-POMOC

Bardziej szczegółowe instrukcje można znaleźć, korzystając z funkcji [e-POMOC] (wbudowanej instrukcji obsługi).

- Sposób korzystania z funkcji ➔ **(str. 23)**

Dziękujemy, że zakupili Państwo ten produkt firmy Panasonic.

Prosimy starannie przeczytać instrukcję przed włączeniem produktu i zachować ją do wykorzystania w przyszłości.

Przed użyciem prosimy o dokładne przeczytanie punktu „Środki ostrożności” w niniejszej instrukcji obsługi.

Rysunki pokazane w instrukcji obsługi służą wyłącznie celom ilustracyjnym.

W przypadku zaistnienia potrzeby zwrócenia się o pomoc do autoryzowanego serwisu Panasonic należy się zapoznać z Postanowieniami gwarancji ogólnoeuropejskiej.

Terminy HDMI, HDMI High Definition Multimedia Interface oraz logo HDMI są znakami towarowymi lub zarejestrowanymi znakami towarowymi HDMI Licensing Administrator, Inc. w Stanach Zjednoczonych i innych krajach.

Dolby, Dolby Vision, Dolby Atmos, Dolby Audio i symbol z podwójnym D są znakami towarowymi firmy Dolby Laboratories.

Wyprodukowano na licencji Dolby Laboratories.

Poufne prace niepublikowane. Copyright © 2012-2019

Dolby Laboratories. Wszystkie prawa zastrzeżone.

Nazwa i logo Bluetooth® są zastrzeżonymi znakami towarowymi firmy Bluetooth SIG, Inc., a firma Panasonic Corporation używa tych znaków na mocy licencji.

DVB oraz logo DVB są znakami towarowymi należącymi do DVB Project.

x.v.Colour™ jest znakiem towarowym.

DiSEqC™ jest znakiem towarowym firmy EUTELSAT.

- W celu uzyskania dodatkowych informacji na temat znaków towarowych należy skorzystać z funkcji [e-POMOC] (Wyszukaj wg przeznaczenia > Najpierw przeczytaj > Przed użyciem > Licencja).

O ile nie wspomniano inaczej, w podręczniku tym używana jest ilustracja modelu TX-55HX900E. Przedstawione ilustracje mogą różnić się w zależności od modelu.

Spis treści

Koniecznle przeczytaj

Ważna uwaga	3
Środki ostrożności	4
Wyposażenie	8
Instalacja telewizora	8
Montaż wspornika ściennego	11
Połączenia	12
Elementy sterujące	19
Ustawianie automatyczne po raz pierwszy	21
Oglądanie telewizji	22
Sposób użytkowania funkcji e-POMOC	23
Często zadawane pytania	24
Konserwacja	25
Dane techniczne	26

 **DOLBY ATMOS**

Ważna uwaga

Uwagi dotyczące funkcji DVB/nadawania danych/IPTV

- Telewizor ten został zaprojektowany, aby spełnić warunki (z sierpnia 2019 r.) dotyczące nazwiennej telewizji cyfrowej DVB-T / T2 (MPEG2, MPEG4-AVC(H.264) i MPEG HEVC(H.265)), cyfrowej telewizji kablowej DVB-C (MPEG2, MPEG4-AVC(H.264) i MPEG HEVC(H.265)) oraz cyfrowej telewizji satelitarnej DVB-S (MPEG2, MPEG4-AVC(H.264) i MPEG HEVC(H.265)).

Informacje na temat dostępności cyfrowej telewizji naziemnej DVB-T / T2 i satelitarnej DVB-S w danym regionie można uzyskać u lokalnego dystrybutora.

Informacje na temat dostępności cyfrowej telewizji kablowej DVB-C dla tego telewizora można uzyskać u operatora telewizji kablowej.

- Niniejszy telewizor może nie odbierać prawidłowo sygnałów niezgodnych ze standardami DVB-T / T2, DVB-C lub DVB-S.
- W niektórych krajach, regionach, u niektórych nadawców, operatorów oraz w przypadku niektórych satelitów lub środowisk sieciowych pewne funkcje mogą być niedostępne.
- Nie wszystkie moduły CI działają prawidłowo z tym telewizorem. W celu uzyskania informacji na temat dostępnych modułów CI należy skontaktować się z operatorem.
- Telewizor ten może nie działać prawidłowo z modułem CI, który nie został zatwierdzony przez operatora.
- W zależności od operatora mogą być pobierane dodatkowe opłaty.
- Nie jest gwarantowana zgodność telewizora z przyszłymi usługami.

Aplikacje internetowe są udostępniane przez odpowiednich dostawców usług i mogą podlegać zmianom, przerwom w działaniu lub wycofaniu.

Firma Panasonic nie ponosi odpowiedzialności i nie udziela gwarancji w zakresie dostępności lub ciągłości świadczenia usług.

Firma Panasonic nie gwarantuje działania ani wydajności urządzeń peryferyjnych innych producentów. Firma Panasonic nie przyjmuje żadnej odpowiedzialności ani zobowiązań odszkodowawczych wynikających z działania i/lub wydajności takich urządzeń peryferyjnych innych producentów.

Postępowanie z danymi klienta

Niektóre dane klienta, takie jak adres IP interfejsu sieciowego Twojego urządzenia (tego telewizora), zostaną być gromadzone zaraz po podłączeniu (Twojego) inteligentnego telewizora Panasonic lub innego urządzenia do internetu (fragment pochodzi z naszej polityki prywatności). Robimy to, aby chronić naszych klientów oraz integralność naszej usługi, a także aby chronić prawa i własność firmy Panasonic. Jeśli chcesz się dowiedzieć więcej na temat procesu przetwarzania swoich danych w tym kontekście, zapoznaj się z pełną treścią polityki prywatności dostępnej za pośrednictwem funkcji [e-POMOC] (Wyszukaj wg przeznaczenia > Sieć > Ustawienia sieciowe > Warunki św. ust. i ustaw.).

Podczas korzystania z dostępnej w tym telewizorze funkcji łączności z internetem i po zaakceptowaniu (w jurysdykcjach, gdzie zgoda klienta jest wymagana do gromadzenia danych osobowych zgodnie z obowiązującymi przepisami) lub uaktualnieniu warunków świadczenia usługi / polityki prywatności Panasonic (określanych dalej jako warunki świadczenia usługi itp.) dane klienta dotyczące użytkowania tej jednostki mogą być gromadzone i wykorzystywane zgodnie z warunkami świadczenia usługi itp.

Szczegółowe informacje dotyczące warunków świadczenia usługi / polityki prywatności można znaleźć, korzystając z funkcji [e-POMOC] (Wyszukaj wg przeznaczenia > Sieć > Ustawienia sieciowe > Warunki św. ust. i ustaw.).

Dane osobowe klienta mogą być rejestrowane w pamięci telewizora przez nadawców telewizyjnych lub dostawców aplikacji. Przed naprawą, przekazaniem lub pozbyciem się tego telewizora należy wymazać wszystkie zapisane w jego pamięci dane zgodnie z następującą procedurą.

[e-POMOC] (Wyszukaj wg przeznaczenia > Funkcje > Ustawienia fabryczne)

Dane klienta mogą być gromadzone przez dostawcę za pośrednictwem aplikacji dostarczonych przez firmę zewnętrzną na tym telewizorze lub w witrynie internetowej. Prosimy z wyprzedzeniem zaakceptować warunki świadczenia usługi itp.

- Firma Panasonic nie będzie ponosić odpowiedzialności za gromadzenie lub wykorzystywanie danych klienta za pośrednictwem aplikacji dostarczonych przez firmę zewnętrzną na tym telewizorze lub w witrynie internetowej.
 - Podczas wprowadzania numeru karty kredytowej, imienia i nazwiska itp. należy zwrócić szczególną uwagę na wiarygodność danego dostawcy.
 - Dane mogą być rejestrowane m.in. na serwerze dostawcy. Przed naprawą, przekazaniem lub pozbyciem się tego telewizora należy wymazać wszystkie zapisane na nim dane zgodnie z warunkami świadczenia usługi i innymi przepisami dostawcy.
-

Nagrywanie treści oraz ich odtwarzanie na tym lub dowolnym innym urządzeniu może wymagać pozwolenia właściciela praw autorskich lub innych praw do tych treści. Firma Panasonic nie jest upoważniona do udzielania takiego pozwolenia i go nie udziela oraz wyraźnie nie przyjmuje żadnego prawa, możliwości lub intencji uzyskania takiego pozwolenia w imieniu użytkownika. Użytkownik odpowiada za zapewnienie, że korzystanie z tego lub dowolnego innego urządzenia będzie zgodne z ustawodawstwem z zakresu prawa autorskiego obowiązującym w kraju użytkownika. W celu uzyskania dalszych informacji o odpowiednich prawach i przepisach należy zapoznać się z tym ustawodawstwem lub skontaktować się z właścicielem praw do treści, które użytkownik chce nagrać lub odtworzyć.

Na opisywany produkt udzielana jest użytkownikowi licencja w ramach AVC Patent Portfolio License na wykorzystywanie go do zastosowań osobistych przez konsumenta lub innych niezwiązanych z otrzymywaniem wynagrodzenia w celu (i) kodowania materiałów wideo zgodnie ze standardem AVC („AVC Video”) i/lub (ii) dekodowania materiałów AVC Video, które zostały zakodowane przez użytkownika w ramach działalności osobistej i/lub zostały uzyskane od dostawcy materiałów wideo posiadającego licencję na materiały AVC Video. Żadna licencja nie jest przyznawana, gdy chodzi o jakiegokolwiek inne zastosowania.

Dodatkowe informacje można uzyskać w firmie MPEG LA, L.L.C.

Zobacz <http://www.mpegla.com>.



Ten znak oznacza, że produkt działa na prąd zmienny.



Ten znak oznacza urządzenie elektryczne klasy II lub podwójnie izolowane – produkt nie wymaga podłączenia uziemienia.

Transportować tylko w ustawieniu pionowym.

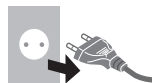
Środki ostrożności

Aby uniknąć ryzyka porażenia prądem, pożaru, uszkodzenia lub obrażeń, należy przestrzegać poniższych ostrzeżeń i przestróg:

■ Wtyczka przewodu zasilania oraz przewód zasilania

Ostrzeżenie

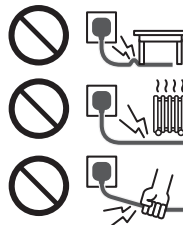
Jeżeli stwierdzisz cokolwiek odbiegającego od normy, natychmiast odłącz przewód zasilania!



- Niniejszy telewizor może być zasilany prądem zmiennym ~ 220–240 V, 50/60 Hz.
- Włóż wtyczkę przewodu zasilania do końca do gniazda elektrycznego.
- Aby całkowicie wyłączyć urządzenie, konieczne jest wyciągnięcie wtyczki przewodu zasilania z gniazda. W związku z tym wtyczka przewodu zasilającego musi być łatwo dostępna w każdym czasie.
- Odłącz wtyczkę przewodu zasilania podczas czyszczenia odbiornika telewizyjnego.
- Nie dotykaj wtyczki przewodu zasilania mokrymi rękoma.









- Nie uszkadzaj przewodu zasilania.
 - Nie umieszczaj ciężkich przedmiotów na przewodzie zasilania.
 - Nie umieszczaj przewodu w pobliżu przedmiotów o wysokiej temperaturze.
 - Nie ciągnij za przewód zasilania. Podczas odłączania wtyczki od zasilania trzymaj za wtyczkę.
- Nie przenoś telewizora, kiedy przewód zasilania jest podłączony do gniazda elektrycznego.
- Nie skręcaj, nie zginaj nadmiernie ani nie rozciągaj przewodu zasilania.
- Nie używaj uszkodzonej wtyczki przewodu zasilania ani uszkodzonego gniazda elektrycznego.
- Upewnij się, że telewizor nie jest ustawiony na przewodzie zasilania.
- Nie używaj żadnych innych przewodów zasilania niż dołączony do telewizora.



■ Zachowaj ostrożność

Ostrzeżenie


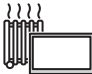
- Nie zdejmuj pokryw i nigdy nie dokonuj samodzielnych modyfikacji telewizora, ponieważ istnieje ryzyko stłuczności z częściami będącymi pod napięciem i porażenia elektrycznego. Wewnątrz brak jest części, które mogłyby być naprawiane przez użytkownika.  
- Nie wystawiaj telewizora na działanie deszczu lub nadmiernej wilgotności. Nie umieszczaj nad urządzeniem naczyń z wodą, takich jak np. wazony i nie poddawaj odbiornika działaniu kapiącej lub rozpryskiwanej wody.  
- Nie pozwól, aby przez otwory wentylacyjne do wnętrza telewizora wpały jakiegokolwiek przedmioty.
- Jeśli telewizor jest używany w obszarze, w którym owady mogą się łatwo dostać do jego wnętrza. Owady, takie jak meszki, pająki, mrówki itd. mogą się dostać do wnętrza telewizora, co może spowodować uszkodzenie telewizora lub ich uwięzienie w obszarze widocznym na ekranie telewizora, np. wewnątrz ekranu.
- Jeśli telewizor jest używany w obszarze zapyłonym lub zadymionym. Cząsteczki pyłu/dymu mogą się dostać do wnętrza telewizora przez otwory wentylacyjne w trakcie normalnej pracy i mogą zostać tam uwięzione. Może to powodować przegrzanie, usterkę, obniżenie jakości obrazu itd.
- Nie używaj niezatwierdzonych stojaków / elementów mocujących. Aby wykonać ustawianie lub instalację zatwierdzonego uchwytu ściennego, konieczne skonsultuj się z lokalnym dystrybutorem Panasonic.
- Nie naciskaj z żadną siłą ani nie uderzaj panelu wyświetlacza.
- Upewnij się, że dzieci nie wspinają się na telewizor.
- Nie umieszczaj telewizora na powierzchni pochylonej lub niestabilnej i upewnij się, że telewizor nie wisi nad krawędzią podstawy.  


Ostrzeżenie / zagrożenie stabilności

Telewizor może upaść, powodując poważne obrażenia lub zgon. Można uniknąć wielu urazów, szczególnie u dzieci, przez podjęcie prostych środków ostrożności, między innymi:

- ZAWSZE korzystać z szafek lub stojaków bądź sposobów montażu zalecanych przez producenta telewizora.
- ZAWSZE korzystać z mebli sprawdzonych pod względem bezpiecznego oparcia dla telewizora.
- ZAWSZE upewnij się, że telewizor nie wystaje poza krawędź mebla, na którym jest ustawiony.
- ZAWSZE instruować dzieci o zagrożeniach związanych ze wspinaniem się na meble, aby osiągnąć telewizora albo jego przycisków.
- ZAWSZE prowadzić przewody i kable podłączone do telewizora tak, aby nie można było się o nie potknąć, zaczepić lub ich pociągnąć.
- NIGDY nie umieszczaj telewizora w miejscu niestabilnym.
- NIGDY nie umieszczaj telewizora na wysokim meblu (na przykład na szafkach lub regałach na książki) bez przymocowania mebla i telewizora do odpowiedniej podpory.
- NIGDY nie umieszczaj telewizora na tkaninie lub innych materiałach znajdujących się pomiędzy telewizorem a meblem, na którym stoi.
- NIGDY nie umieszczaj na górze telewizora lub na meblu, na którym on stoi, przedmiotów, po które dzieci mogłyby się wspinąć, takich jak zabawki lub piloty zdalnego sterowania.

Powyższe uwagi należy stosować również do telewizora posiadanego dotychczas i przeniesionego w inne miejsce.

- Ten telewizor jest przeznaczony do użytku na blacie stolika.
- Nie wystawiaj telewizora na bezpośrednie działanie promieni słonecznych ani innych źródeł ciepła.  

Nie należy umieszczać w pobliżu urządzenia świec lub innych źródeł ognia, gdyż może to spowodować pożar. 

■ Niebezpieczeństwo uduszenia/zadławienia

Ostrzeżenie

- Opakowanie tego produktu może stwarzać ryzyko uduszenia się, a niektóre części ze względu na niewielki rozmiar mogą stwarzać niebezpieczeństwo zadławienia się u małych dzieci. Wspomniane elementy należy chronić przed małymi dziećmi.

■ Stojak

Ostrzeżenie

- Nie rozbieraj ani nie przerabiaj stojaka.

Przeestroga

- Nie używaj żadnego innego stojaka niż ten dołączony do tego telewizora.
- Nie używaj stojaka, jeżeli jest on zdeformowany lub fizycznie uszkodzony. W takim przypadku zwróć się natychmiast do najbliższego dystrybutora Panasonic.
- Podczas montażu upewnij się, że wszystkie wkręty zostały dobrze dokręcone.
- Upewnij się, czy telewizor nie został uszkodzony podczas montażu na stojaku.
- Upewnij się, że dzieci nie wspinają się na stojak.
- Montaż lub demontaż telewizora ze stojaka powinny przeprowadzać co najmniej dwie osoby.
- Montaż lub demontaż telewizora należy przeprowadzać zgodnie z określoną procedurą.

■ Fale radiowe

Ostrzeżenie

- Nie używaj telewizora w zakładach leczniczych ani obiektach wyposażonych w sprzęt medyczny. Fale radiowe mogą zakłócać działanie sprzętu medycznego i mogą być przyczyną wypadków wynikających z wadliwego działania tego rodzaju urządzeń.
- Nie używaj telewizora w pobliżu urządzeń sterowanych automatycznie, takich jak drzwi automatyczne lub alarmy przeciwpożarowe. Fale radiowe mogą zakłócać działanie sprzętu sterowanego automatycznie i mogą być przyczyną wypadków wynikających z wadliwego działania tego rodzaju urządzeń.
- Jeśli masz rozrusznik serca, zachowaj odstęp co najmniej 15 cm od telewizora. Fale radiowe mogą zakłócać działanie rozrusznika serca.
- Nie rozmontowuj telewizora ani nie modyfikuj go w żaden sposób.

■ Wbudowana karta sieci bezprzewodowej

Przeestroga

- Wbudowanej karty sieci bezprzewodowej nie należy używać do łączenia się z jakimikolwiek sieciami bezprzewodowymi (SSID*) w przypadku braku odpowiednich uprawnień. Sieci takie mogą być wyświetlane w wynikach wyszukiwania sieci. Łączenie się z nimi może być jednak uznawane za próbę uzyskania nielegalnego dostępu.
*SSID to nazwa identyfikująca określoną sieć bezprzewodową w procesie transmisji danych.
- Nie należy wystawiać wbudowanej karty sieci bezprzewodowej na działanie wysokich temperatur, bezpośredniego światła słonecznego ani wilgoci.
- Dane przekazywane i odbierane za pomocą fal radiowych mogą być przechwytywane i monitorowane.
- Wbudowana karta sieci bezprzewodowej działa w paśmie częstotliwości 2,4 GHz i 5 GHz. Aby podczas korzystania z wbudowanej karty sieci bezprzewodowej uniknąć wadliwego działania lub wolnych reakcji spowodowanych zakłóceniami fal radiowych, telewizor powinien być ustawiony daleko od takich urządzeń, jak inne urządzenia sieci bezprzewodowej, kuchenki mikrofalowe, telefony przenośne i urządzenia korzystające z częstotliwości 2,4 GHz i 5 GHz.
- W przypadku wystąpienia problemów spowodowanych wyładowaniami elektrostatycznymi itp. istnieje ryzyko wyłączenia się telewizora w celu ochrony. W takim przypadku telewizor należy wyłączyć włącznikiem/wyłącznikiem zasilania, a następnie włączyć go ponownie.

■ Technologia bezprzewodowa Bluetooth®

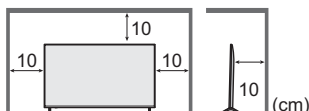
Przeestroga

- Telewizor korzysta z pasma ISM częstotliwości radiowej 2,4 GHz (Bluetooth®). Aby uniknąć wadliwego działania lub wolnych reakcji spowodowanych zakłóceniami fal radiowych, telewizor należy umieszczać z dala od takich urządzeń, jak inne urządzenia sieci bezprzewodowej, inne urządzenia Bluetooth, kuchenki mikrofalowe, telefony przenośne i urządzenia korzystające z częstotliwości 2,4 GHz.

■ Wentylacja

Przeestroga

Należy zapewnić wystarczającą przestrzeń wokół telewizora (co najmniej 10 cm) w celu niedopuszczenia do jego nadmiernego nagrzewania się, co może prowadzić do wcześniejszego uszkodzenia niektórych elementów elektronicznych.



- Wentylacja nie powinna być zakłócana poprzez przykrycie otworów wentylacyjnych takimi rzeczami jak gazety, obrusy czy zastony.
- Zarówno podczas korzystania ze stojaka, jak i bez stojaka, należy zawsze się upewnić, że otwory wentylacyjne telewizora nie są zablokowane oraz że zapewniona jest wystarczająca ilość miejsca, aby umożliwić odpowiednią wentylację.

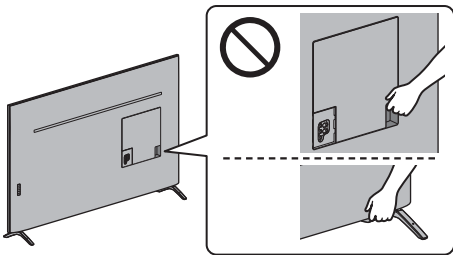


■ Przenoszenie telewizora

Przeostrożenie

Przed przeniesieniem telewizora odłączyć wszystkie przewody.

- W celu uniknięcia obrażeń, które mogą być spowodowane przez upuszczenie lub przewrócenie, telewizor muszą przenosić co najmniej dwie osoby.



■ W przypadku niekorzystania przez długi czas

Przeostrożenie

Telewizor zużywa ciągle trochę energii, nawet w trybie wyłączonym, tak długo, jak wtyczka przewodu zasilania jest podłączona do gniazda elektrycznego znajdującego się pod napięciem.

- Wyłącz przewód zasilania z gniazda elektrycznego, jeżeli nie będziesz używać telewizora przez dłuższy czas.

■ Nadmierna głośność

Przeostrożenie

- Chroń swój słuch przed nadmiernym poziomem dźwięku w słuchawkach. Możesz nieodwracalnie uszkodzić słuch.
- Jeśli słyszysz dudniący hałas w uszach, zmniejsz głośność lub przez jakiś czas przestań korzystać ze słuchawek.



■ Baterie do pilota

Przeostrożenie

- Nieprawidłowe umieszczenie baterii może spowodować jej wyciek, korozję i wybuch.
- Zastępować tylko baterią tego samego typu lub równoważną.
- Nie używać razem nowych i starych baterii.

- Nie stosować baterii różnych typów (np. alkalicznych i manganowych).
- Nie używać akumulatorów (Ni-Cd itd.).
- Nie wrzucać baterii do ognia ani nie demontować ich.
- Nie narażać baterii na bezpośrednie działanie wysokiej temperatury w postaci światła słonecznego, ognia itp.
- Należy pamiętać o prawidłowym usunięciu baterii.
- Jeśli urządzenie nie będzie używane przez dłuższy czas, należy wyjąć z niego baterię, aby uniknąć jej wycieku, korozji lub wybuchu.

Telewizor LED

Deklaracja zgodności (DoC)

„Niniejszym firma Panasonic Corporation deklaruje, że ten telewizor jest zgodny z podstawowymi wymogami i innymi postanowieniami dyrektywy 2014/53/UE”.
Aby uzyskać kopię oryginalnej deklaracji zgodności tego telewizora, należy odwiedzić następującą witrynę:
<http://www.ptc.panasonic.eu/compliance-documents>

Autoryzowany przedstawiciel:

Panasonic Testing Centre

Panasonic Marketing Europe GmbH

Winsbergring 15, D-22525 Hamburg, Niemcy



Pasma bezprzewodowych sieci lokalnych 5,15–5,35 GHz jest ograniczone do użytku w pomieszczeniach wyłącznie w następujących krajach:

Austria, Belgia, Bułgaria, Czechy, Dania, Estonia, Francja, Niemcy, Islandia, Włochy, Grecja, Hiszpania, Cypr, Łotwa, Liechtenstein, Litwa, Luksemburg, Węgry, Malta, Holandia, Norwegia, Polska, Portugalia, Rumunia, Słowenia, Słowacja, Turcja, Finlandia, Szwecja, Szwajcaria, Chorwacja

Maksymalna moc fal o częstotliwości radiowej transmitowanych w pasmach częstotliwości

Rodzaj sieci bezprzewodowej	Pasma częstotliwości	Maksymalne EIRP
Bezprzewodowa sieć lokalna	2 412–2 472 MHz	20 dBm
	5 150–5 250 MHz	23 dBm
	5 250–5 350 MHz	23 dBm
	5 470–5 725 MHz	23 dBm
Bluetooth	2 402–2 480 MHz	9 dBm

Wyposażenie

Akcesoria standardowe

Pilot

➔ (str. 19)

- N2QAYB001245



Stojak

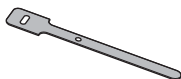
➔ (str. 8 - 11)

Taśma do kabli (2)

➔ (str. 18)

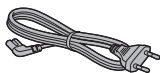
Wkręt montażowy (2)

M4 × 5,5 (mm)



Przewód zasilania

➔ (str. 14)



Baterie (2)

- R6

➔ (str. 20)



Instrukcja obsługi

Postanowienia gwarancyjnego ogólnoeuropejskiej

- Akcesoria mogą nie być zapakowane razem. Należy uważać, aby ich przypadkowo nie wyrzucić.

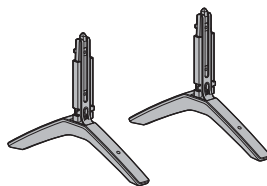
Uwaga

- Zdjęcia pokazane powyżej mogą się różnić w zależności od modelu i kraju przeznaczenia.

Instalacja telewizora

Montaż/demontaż stojaka

A Stojak (2)



Przygotowania

Wymij stojak i telewizor z opakowania. Połóż telewizor na stole, tak aby panel ekranu był skierowany w dół, na czystym i miękkim materiale (koc itd.)

- Użyj płaskiego i stabilnego stołu, większego niż telewizor.
- Nie trzymaj ekranu za panel.
- Zachowaj ostrożność, aby nie zarysować ani nie uszkodzić telewizora.

Montaż stojaka

Model 43-calowy

- Metodą montażu stojaka jest tylko wersja 2.

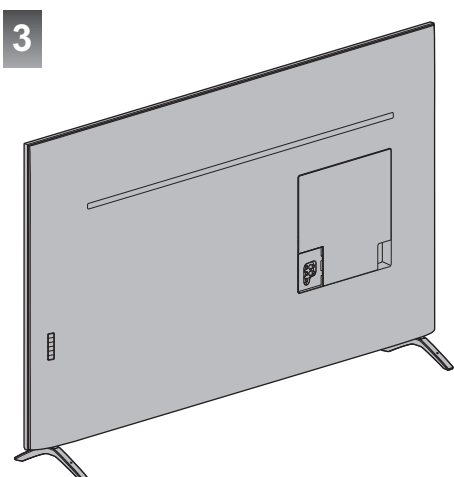
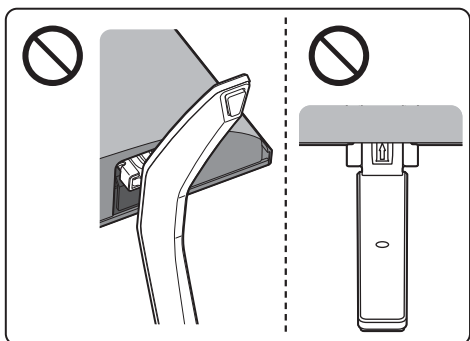
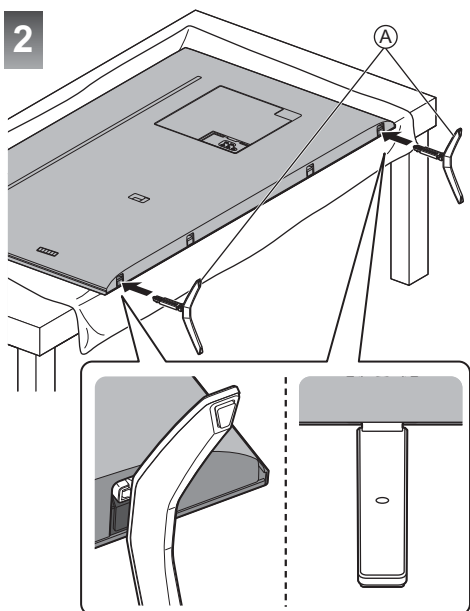
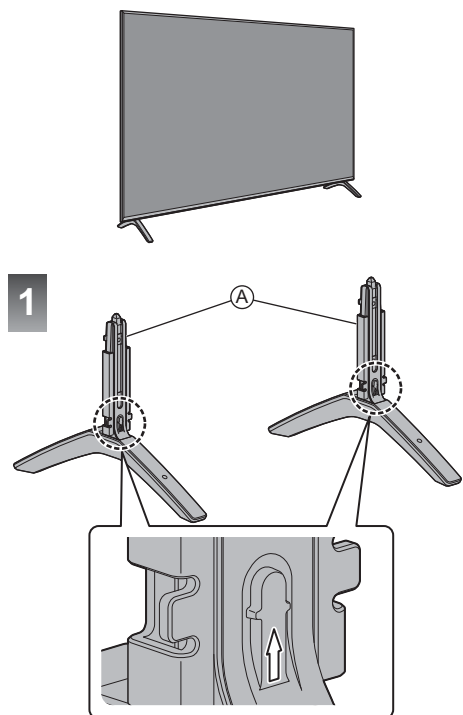
Model 49-calowy

(Model 55-calowy) (Model 65-calowy)

- Wybierz sposób montażu stojaka z dwóch następujących stylów.
- Wsuń dokładnie stojak, w przeciwnym razie może odpaść podczas ustawiania telewizora.
- Nie montuj stojaka w żaden sposób inny niż te przedstawione poniżej.

■ <Styl1>

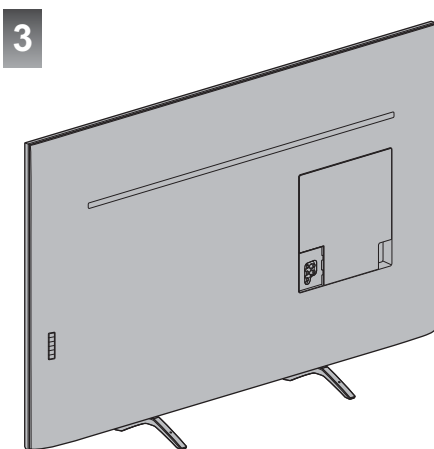
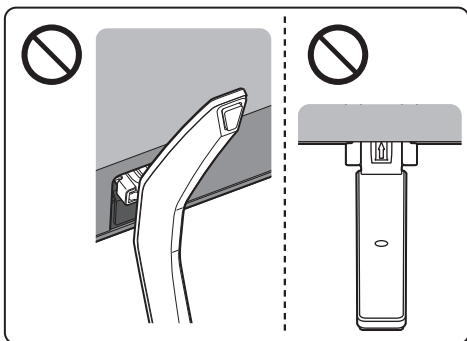
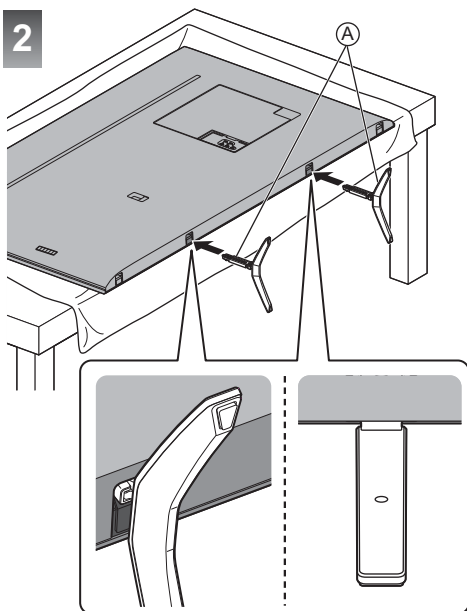
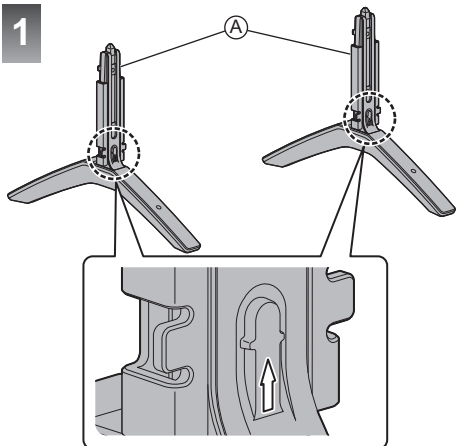
(Model 49-calowy) (Model 55-calowy) (Model 65-calowy)



■ <Styl2>

Model 43-calowy Model 49-calowy Model 55-calowy

Model 65-calowy



Demontaż stojaka

Aby zdemontować stojak w celu zastosowania uchwyty ścienne lub zapakowania telewizora, należy wykonać czynności opisane w poniższej procedurze.

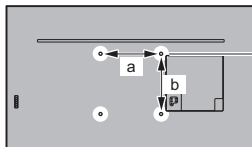
- 1 Połóż telewizor na stole, tak aby panel ekranu był skierowany w dół, na czystym i miękkim materiale.
- 2 Wyciągnij stojak z telewizora.

Montaż wspornika ściennego

W celu nabycia zalecanego uchwyty ściennego należy skontaktować się z lokalnym dystrybutorem firmy Panasonic.

- Otwory do montażu uchwyty ściennego

Tylna strona telewizora



(Model 43-calowy)

(Model 49-calowy)

a: 200 mm

b: 200 mm

(Model 55-calowy)

a: 300 mm

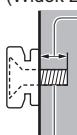
b: 300 mm

(Model 65-calowy)

a: 400 mm

b: 300 mm

(Widok z boku)



Zagłębienie wkrętu

(Model 43-calowy)

(Model 49-calowy)

(Model 55-calowy)

minimum: 9 mm

maksimum: 21 mm

(Model 65-calowy)

minimum: 10 mm

maksimum: 22 mm

Średnica: M6

Wkręt służący do przymocowania telewizora do uchwyty ściennego (nie jest dostarczony wraz z telewizorem)

Ostrzeżenie

- Użycie innych wsporników ściennych lub samodzielny montaż wspornika ściennego może spowodować obrażenia ciała i uszkodzenie produktu. W celu zachowania parametrów urządzenia i poziomu jego bezpieczeństwa, montaż uchwyty ściennych należy zlecić dystrybutorowi lub licencjonowanej firmie monterskiej. Wszelkie uszkodzenia powstałe podczas instalacji przez niewykwalifikowaną osobę spowodują utratę gwarancji.
- Należy dokładnie przeczytać instrukcje dołączone do wyposażenia dodatkowego i podjąć wszelkie niezbędne działania, aby telewizor nie mógł spaść.

- Podczas instalacji ostrożnie obchodzić się z odbiornikiem telewizyjnym. Uderzenia lub czynności wykonywane na siłę grożą uszkodzeniem urządzenia.
- W trakcie mocowania wsporników do ściany należy zachować ostrożność. Przed zawieszeniem wspornika należy się upewnić, czy w planowanym miejscu jego zamocowania w ścianie nie bieżą przewody elektryczne albo rury.
- Jeśli telewizor nie będzie użytkowany przez dłuższy czas, należy zdjąć go z uchwytu do zawieszania, aby zapobiec spadnięciu i obrażeniom.

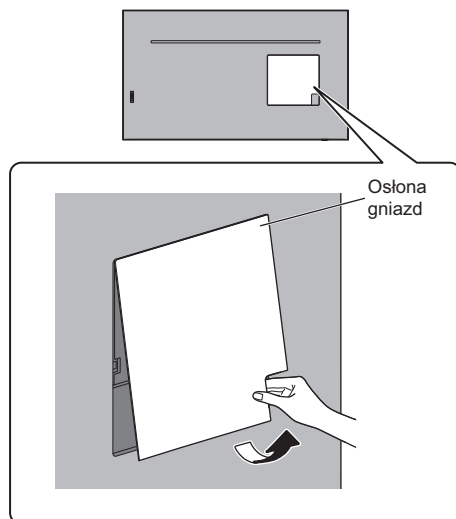
Połączenia

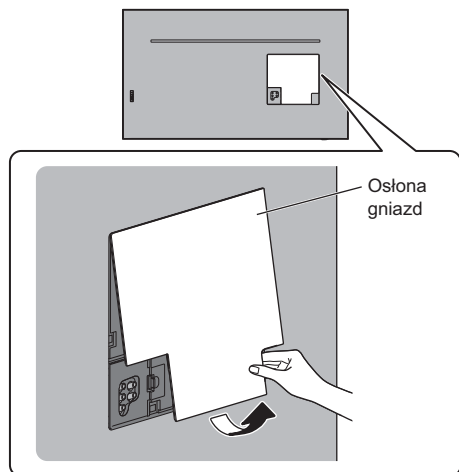
- Pokazane urządzenia zewnętrzne i kable nie są dostarczane wraz z opisywanym telewizorem.
- Przed przystąpieniem do podłączania lub odłączania jakichkolwiek przewodów należy się upewnić, że urządzenie jest odłączone od gniazda elektrycznego.
- Przed podłączeniem należy sprawdzić, czy gniazda i wtyczki są odpowiedniego typu.
- Należy użyć pełnego kabla zgodnego z interfejsem HDMI. W celu uzyskania obrazu o wysokiej rozdzielczości użyć kabla HDMI odpowiedniego dla dużej prędkości transmisji danych.
- Telewizor powinien znajdować się z dala od urządzeń elektronicznych (urządzenia wideo itp.) lub urządzeń z czujnikiem podczerwieni, w przeciwnym razie mogą wystąpić zakłócenia obrazu/dźwięku lub może zostać zakłócone działanie innych urządzeń.
- Należy także przeczytać instrukcję obsługi podłączanego urządzenia.

Demontaż osłony gniazd telewizora

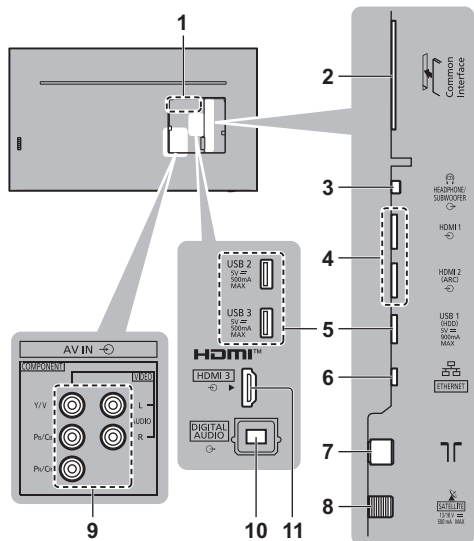
- Przed podłączeniem lub odłączeniem kabli należy usunąć osłonę gniazd.
- Po zakończeniu podłączania kabli zamocuj osłonę gniazd. ➔ (str. 18)

Model 43-calowy





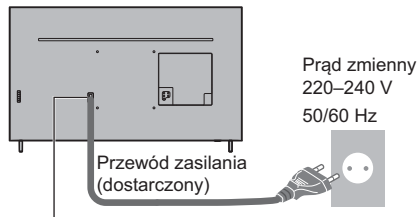
Gniazda



- 1 Tabliczka znamionowa modelu
- 2 Gniazdo CI ➔ (str. 17)
- 3 Gniazdo słuchawek / subwoofera ➔ (str. 17)
- 4 HDMI1 – 2 ➔(str. 15, 16)
- 5 USB 1 – 3 porty
 ⚡ Ten symbol oznacza zasilanie prądem stałym.
- 6 Gniazdo ETHERNET ➔ (str. 15)
- 7 Gniazdo anteny naziemnej/kablowej ➔ (str. 14)
- 8 Gniazdo anteny satelitarnej ➔ (str. 14)
- 9 AV IN (COMPONENT / VIDEO) ➔(str. 16)
- 10 DIGITAL AUDIO ➔ (str. 17)
- 11 HDMI3
 - Aby oglądać treści w formacie 4K, należy korzystać z gniazda HDMI.
 - ➔ (str. 15)

Podstawowe połączenia

■ Przewód zasilania

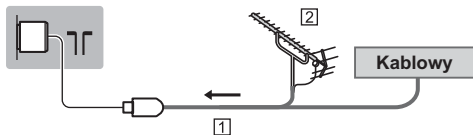


Włóż silnie wtyczkę zasilania.

- W przypadku odłączania przewodu zasilania należy najpierw wyjąć wtyczkę przewodu zasilania z gniazda elektrycznego.

■ Antena

Televizor



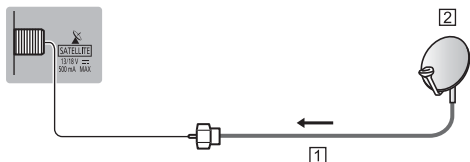
- 1 Kabel RF
 - 2 Antena naziemna
- W przypadku trybu DVB-C, DVB-T, analogowe

Antena satelitarna

- W przypadku trybu DVB-S

■ DVB-S

Televizor



- 1 Kabel anteny satelitarnej
 - 2 Antena satelitarna
- W celu zapewnienia prawidłowej instalacji anteny satelitarnej należy skonsultować się z lokalnym dystrybutorem. Więcej informacji można także uzyskać u dostawców odbieranych sygnałów satelitarnych.

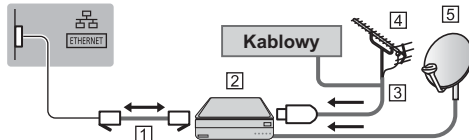
Połączenie klienta DVB-via-IP

Ten telewizor obsługuje funkcję klienta DVB-via-IP i może łączyć się z serwerem DVB-via-IP i serwerami zgodnymi z funkcją SAT>IP w celu odbierania nadawanych strumieniowo programów.

- Zalecane jest podłączenie serwera DVB-via-IP za pomocą kabla LAN.

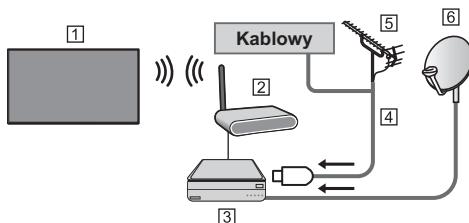
■ Połączenie przewodowe

Televizor



- 1 Kabel sieciowy (ekranowany)
 - Użyj kabla sieciowego typu „ekranowana skrętka” (STP).
- 2 Serwer DVB-via-IP
- 3 Kabel RF
- 4 Antena naziemna
- 5 Antena satelitarna

■ Połączenie bezprzewodowe

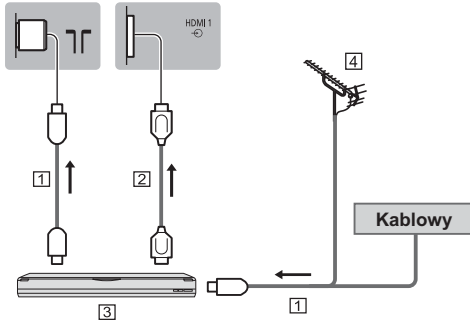


- 1 Wbudowana karta sieci bezprzewodowej (Tylna strona telewizora)
 - 2 Punkt dostępu
 - 3 Serwer DVB-via-IP
 - 4 Kabel RF
 - 5 Antena naziemna
 - 6 Antena satelitarna
- W zależności od stanu sieci i nadawanego programu funkcja ta może być niedostępna.
 - Dodatkowe informacje na temat sposobu podłączania można znaleźć w instrukcji obsługi serwera DVB-via-IP.
 - Szczegółowe informacje można znaleźć, korzystając z funkcji [e-POMOC] (Wyszukaj wg przeznaczenia > Funkcje > DVB-przez-IP).

Urządzenia AV

■ Nagrywarka DVD/nagrywarka Blu-ray itd.

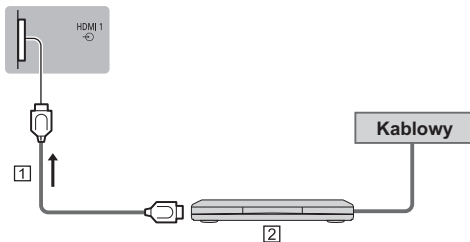
Televizor



- 1 Kabel RF
- 2 Kabel HDMI
- 3 Nagrywarka DVD/nagrywarka Blu-ray itd.
- 4 Antena naziemna

■ Dekoder telewizji cyfrowej

Televizor



- 1 Kabel HDMI
- 2 Dekoder telewizji cyfrowej

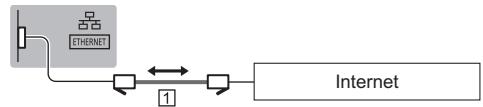
Sieć

Wymagane jest szerokopasmowe połączenie z siecią w celu umożliwienia korzystania z usług internetowych.

- W przypadku niekorzystania z usług sieci szerokopasmowej należy skontaktować się ze sprzedawcą w celu uzyskania pomocy.
- Należy zapewnić przewodowe lub bezprzewodowe połączenie z Internetem.
- Konfiguracja połączenia sieciowego zacznie się podczas używania telewizora po raz pierwszy.
➔ (str. 22)

■ Połączenie przewodowe

Televizor



- 1 Kabel sieciowy (ekranowany)
 - Użyj kabla sieciowego typu „ekranowana skrętka” (STP).

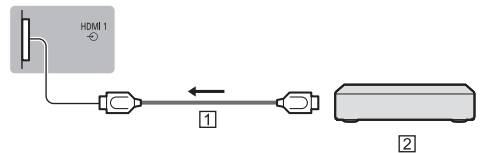
■ Połączenie bezprzewodowe



- 1 Wbudowana karta sieci bezprzewodowej (Tylna strona telewizora)
- 2 Punkt dostępu

Połączenia urządzeń zgodnych z 4K/HDR

Televizor



- 1 Kabel HDMI
- 2 Urządzenia zgodne z 4K/HDR
 - Podłącz urządzenie zgodne z 4K do gniazda HDMI za pomocą przewodu zgodnego z 4K. Możesz już oglądać zawartość w formacie 4K.
 - Obsługa HDR nie zwiększa możliwości panelu telewizora w zakresie szczytowej jasności.

■ [Automat. ustawienie HDMI] (menu Konfiguracja)

To ustawienie umożliwia dokładniejsze odwzorowanie obrazu z rozszerzoną gamą kolorów po podłączeniu urządzeń obsługujących standard 4K. Tryb należy wybrać w zależności od podłączonego urządzenia.

[Tryb1]:

W celu uzyskania lepszej zgodności. Jeśli obraz lub dźwięk z wejścia HDMI nie jest poprawnie odtwarzany, należy wybrać tryb [Tryb1].

[Tryb2]:

Ten tryb przeznaczony jest dla sprzętu zgodnego ze standardem 4K, który obsługuje funkcję wyświetlania obrazu w rozszerzonej gamie kolorów

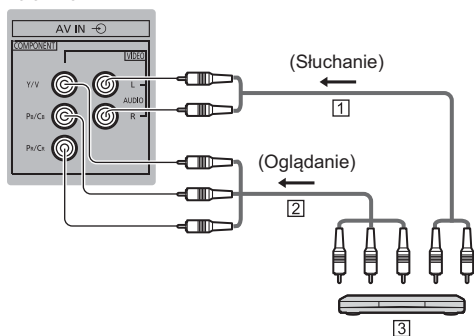
• Zmiana trybu

1. Wybierz tryb wejścia HDMI podłączony do urządzenia.
 2. Wyświetl menu i wybierz [Automat. ustawienie HDMI] (menu Konfiguracja).
- Informacje na temat poprawnego formatu można znaleźć, korzystając z funkcji [e-POMOC] (Wyszukaj wg przeznaczenia > Oglądanie > Rozdzielczość 4K > Automat. ustawienie HDMI).

Inne połączenia

■ Odtwarzacz DVD (urządzenie COMPONENT)

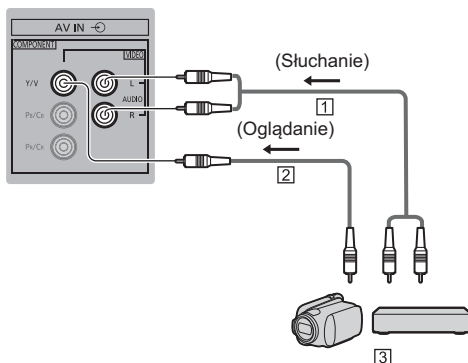
Telewizor



1. Kabel audio (ekranowany)
2. Kabel Component Video (ekranowany)
3. Odtwarzacz DVD

■ Kamera wideo/Konsola do gier (urządzenie VIDEO)

Telewizor

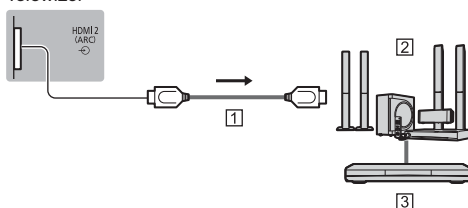


1. Kabel audio (ekranowany)
2. Kabel Composite Video (ekranowany)
3. Kamera wideo/Konsola do gier

■ Wzmacniacz (słuchanie przez zewnętrzne głośniki)

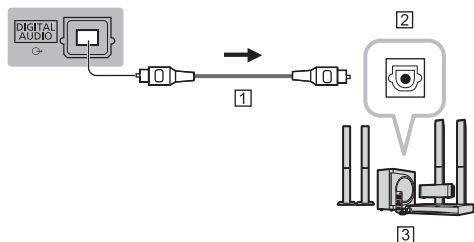
- Aby uzyskać dźwięk wielokanałowy z urządzenia zewnętrznego (np. 5.1-kanalowy dźwięk Dolby Digital), dane urządzenie należy podłączyć do wzmacniacza. Informacje na temat sposobu podłączenia można znaleźć w instrukcji obsługi urządzenia i wzmacniacza.

Telewizor



1. Kabel HDMI
 2. Wzmacniacz z zestawem głośnikowym
 3. Sprzęt zewnętrzny (odtwarzacz DVD itp.)
- Użyj HDMI2, aby podłączyć telewizor do wzmacniacza z funkcją ARC (Audio Return Channel).
W przypadku wzmacniacza bez funkcji ARC należy korzystać z gniazda DIGITAL AUDIO.

Televizor



1 Kabel optyczny

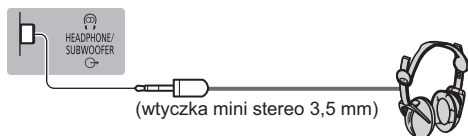
2 Wejście DIGITAL AUDIO

3 np. Wzmacniacz z zestawem głośnikowym

■ Słuchawki

- Aby używać słuchawek, ustaw pozycję [Wyjście słuchawkowe] na [Słuchawki].
- W celu uzyskania informacji na temat ustawień wyjścia słuchawkowego należy skorzystać z funkcji [e-POMOC] (Wyszukaj wg przeznaczenia > Ustawienia > Dźwięk).

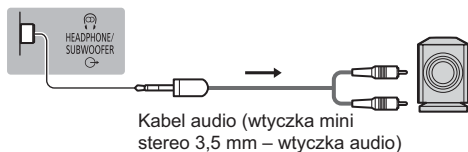
Televizor



■ Głośnik niskotonowy

- Aby używać głośnika niskotonowego, ustaw pozycję [Wyjście słuchawkowe] na [Głośnik niskotonowy]. (Sygnał wyjściowy subwoofera z telewizora jest taki sam zarówno dla kanału lewego, jak i prawego).
- W celu uzyskania informacji na temat ustawień wyjścia słuchawkowego należy skorzystać z funkcji [e-POMOC] (Wyszukaj wg przeznaczenia > Ustawienia > Dźwięk).

Televizor



■ Wspólny interfejs

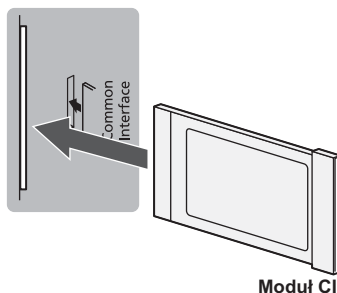
- Przed włożeniem lub wyjęciem modułu CI telewizor należy wyłączyć za pomocą włącznika/wyłącznika zasilania.
- Jeśli karta inteligentna i moduł CI stanowią komplet, najpierw należy włożyć moduł CI, a następnie włożyć do niego kartę inteligentną.
- Moduł CI należy wkładać i wyjmować do końca, we właściwą stronę wskazaną na rysunku.
- Zwykle pojawiają się kanały kodowane. (Wyświetlane kanały i ich funkcje zależą od modułu CI).

Jeśli kanały kodowane się nie pojawiają

➔ [Wspólny interfejs] w menu **Konfiguracja**

- W sprzedaży mogą być dostępne moduły CI ze starszymi wersjami oprogramowania układowego, które nie zapewniają pełnego współdziałania z niniejszym nowym standardem CI+ v1.4 TV. W takim wypadku należy skontaktować się z dostawcą treści.
- Więcej szczegółów można znaleźć w instrukcji obsługi modułu CI, używając funkcji [e-POMOC] (Wyszukaj wg przeznaczenia > Funkcje > Wspólny interfejs) lub uzyskać od dostawcy treści.
- Pamiętaj, aby usunąć kartę modułu CI itp. przed naprawą, przekazaniem lub pozbyciem się telewizora.

Televizor



■ USB HDD (do nagrywania)

- W celu podłączenia dysku twardego USB należy użyć portu USB 1.
- Szczegółowe informacje można znaleźć, korzystając z funkcji [e-POMOC] (Wyszukaj wg przeznaczenia > Nagrywanie).

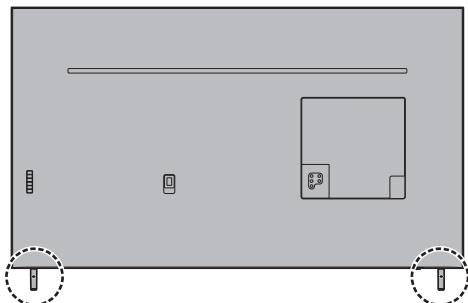
■ VIERA Link

- Użyj gniazd HDMI1–3 w przypadku połączeń VIERA Link.
- Szczegółowe informacje można znaleźć, korzystając z funkcji [e-POMOC] (Wyszukaj wg przeznaczenia > Funkcje > VIERA Link „HDAVI Control™”).

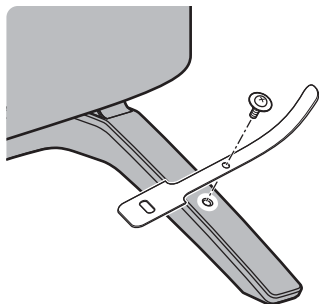
Porządkowanie kabli

Zamocuj kable, używając uchwyty do kabli, opaski do kabli itd., a następnie zamocuj osłonę gniazd do telewizora.

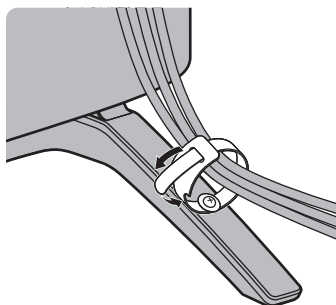
■ Mocowanie kabli za pomocą taśmy do kabli



Mocowanie taśmy do kabli



Wiązanie kabli



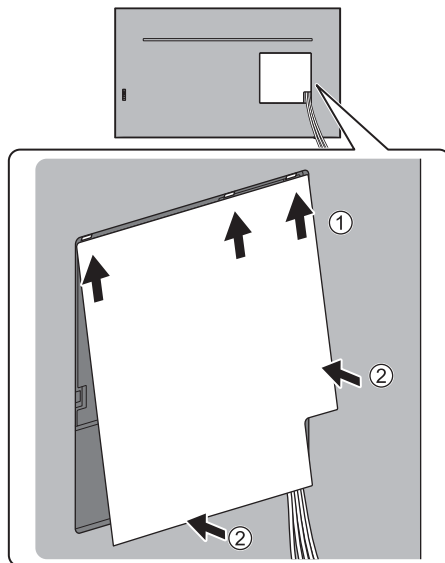
- Kable należy zamocować zgodnie z potrzebami.
- Podczas używania opcjonalnych akcesoriów należy postępować zgodnie z instrukcją montażu w zakresie mocowania kabli.

■ Montaż osłony gniazd

- Nie dociskaj osłony gniazd.
- Należy uważać, aby nie przyszczypnąć przewodów pomiędzy telewizorem a osłoną zacisków.

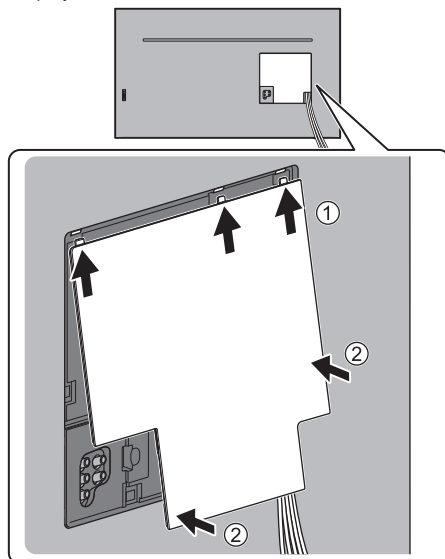
Model 43-calowy

- Jeżeli używane są port USB 2, USB 3, gniazdo HDMI3, DIGITAL AUDIO lub gniazdo AV IN, nie można zamocować osłony gniazd. Zachowaj osłonę gniazd do użycia w przyszłości.



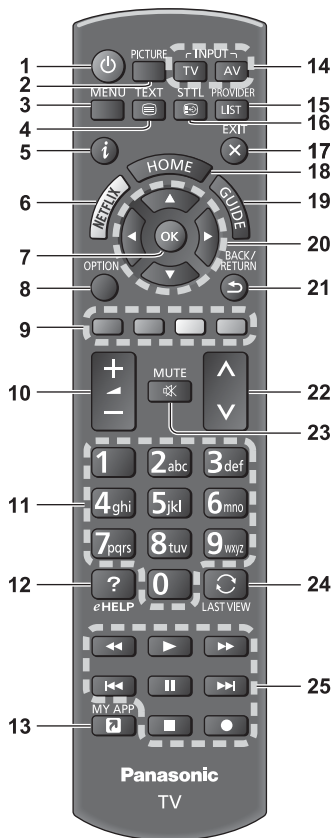
Model 49-calowy | Model 55-calowy | Model 65-calowy

- Jeżeli używane są port USB 2, USB 3, gniazdo HDMI3 lub DIGITAL AUDIO, nie można zamocować osłony gniazd. Zachowaj osłonę gniazd do użycia w przyszłości.



Elementy sterujące

Pilot



1 : Włącza lub wyłącza telewizor (tryb gotowości).

2 PICTURE

- Zmienia tryb wyświetlania.

3 [Menu główne]

- Naciśnij, aby przejść do menu Obraz, Dźwięk, Sieć, Timer, Konfiguracja, Pomoc itd.

4 Przycisk teletekstu

5 Informacje

- Wyświetla informacje o kanale i programie.

6 Netflix

- Umożliwia bezpośredni dostęp do usługi NETFLIX.
- W celu pełnego korzystania z tej funkcji niezbędne jest szerokopasmowe połączenie z siecią.
- Usługa ta może zostać wyłączona lub zmieniona bez powiadomienia.

7 OK

- Zatwierdza dokonany wybór.
- Nacisnąć po wybraniu pozycji kanału, aby szybko zmienić kanał.

8 [Menu opcji]

- Łatwe ustawianie opcji wyświetlania, dźwięku itp.

9 Kolorowe przyciski

(czerwony-zielony-żółty-niebieski)

- Służą do wyboru i obsługi różnych funkcji oraz do nawigacji.

10 Zwiększanie/zmniejszanie głośności

11 Przyciski numeryczne

- Zmieniają kanały i strony teletekstu.
- Służą do wprowadzania znaków.
- W trybie gotowości przyciski te włączają telewizor.

12 [e-POMOC]

- Wyświetla funkcję [e-POMOC] (wbudowaną instrukcję obsługi).

13 [Moja aplikacja]

- Przydziela ulubioną aplikację. Po ustawieniu można z łatwością uruchomić aplikację, naciskając ten przycisk.
- Szczegółowe informacje można znaleźć, korzystając z funkcji [e-POMOC] (Wyszukaj wg przeznaczenia > Ekran główny > Aplikacje).

14 Wybór trybu wejścia

- TV – przełącza na DVB-S / DVB-C / DVB-T / DVB-via-IP / Analogowy.
- AV – przełącza na tryb wejścia AV zgodnie z listą Wybór wejścia.

15 DOSTAWCA/LISTA

- Uruchamia aplikację operatora lub wyświetla listę kanałów.

16 Napisy

- Wyświetla napisy.

17 Wyjście

- Powrót do normalnego ekranu.

18 HOME

- Wyświetla [Ekran główny].
- W celu uzyskania szczegółowych informacji należy skorzystać z funkcji [e-POMOC] (Wyszukaj wg przeznaczenia > Najpierw przeczytaj > Funkcje).

19 Przewodnik prog. TV

- Wyświetla elektroniczny informator programowy (EPG).

20 Przyciski kursora

- Do wyboru i regulacji.

21 Powrót

- Powrót do poprzedniego menu/poprzedniej strony.

22 Kanał w górę/w dół

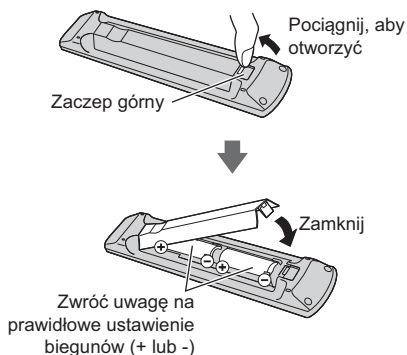
23 Wyciszenie dźwięku wł./wył.

24 Ostatni widok

- Przełącza na poprzednio oglądany kanał lub tryb wejścia.

25 Obsługa zawartości, podłączonych urządzeń itp.

■ Wkładanie/wyjmowanie baterii

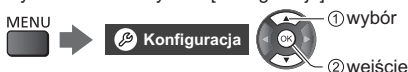


Ustawianie trybu zdalnego sterowania

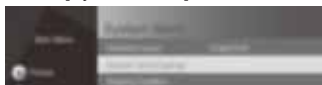
Jeśli w pobliżu telewizora znajduje się inny telewizor Panasonic, korzystanie z pilota zdalnego sterowania może również powodować sterowanie tym telewizorem. Aby uniknąć jednoczesnej obsługi dwóch telewizorów, zmień tryb zdalnego sterowania telewizora.

- Domyślnym trybem zdalnego sterowania jest 1.

1 Wyświetlił menu i wybierz [Konfiguracja]



2 Wybierz menu ustawień zdalnego sterowania w widoku [System menu]



3 Wybierz tryb zdalnego sterowania w sekcji [Ustawienie trybu]



4 Wybierz pozycję [Tryb2]



- Naciśnij i przytrzymaj przez co najmniej 3 sekundy przyciski OK/MUTE/2* (numeryczne), a następnie naciśnij przycisk OK.

* Aby wybrać [Tryb1], ustaw wartość na „1”, aby wybrać [Tryb3], ustaw wartość na „3”, aby wybrać [Tryb4], ustaw wartość na „4”.

- Aby korzystać z trybu zdalnego sterowania 1, ustaw zarówno telewizor, jak i pilota zdalnego sterowania na tryb 1.

■ Błąd trybu zdalnego sterowania

- Jeśli telewizor odbierze pięć razy sygnał zdalnego sterowania inny niż ustawiony w jego systemie, wyświetlony zostanie komunikat błędu zdalnego sterowania.
 - Postępuj zgodnie z instrukcjami wyświetlanymi na ekranie.
- W przypadku zainicjowania wszystkich ustawień poprzez Ustawienia fabryczne tryb zdalnego sterowania telewizora zostaje zresetowany na tryb 1. Jeśli nie możesz obsłużyć telewizora za pomocą pilota zdalnego sterowania, naciśnij i przytrzymaj przez co najmniej 3 sekundy przyciski OK/MUTE/1, aby ustawić tryb zdalnego sterowania na 1.

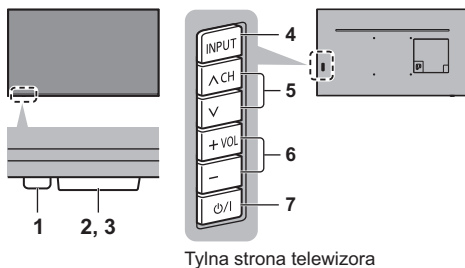
■ Reset trybu zdalnego sterow.

Możesz przeprowadzić wymuszone zresetowanie trybu zdalnego sterowania telewizora na tryb 1.

- 1 Użyj innego pilota zdalnego sterowania Panasonic, którego tryb zdalnego sterowania został ustawiony na 1.
- 2 Skieruj pilota zdalnego sterowania na telewizor, a następnie naciśnij przycisk MUTE i przytrzymaj przez mniej więcej 15 sekund.
- 3 Gdy pojawi się monit z prośbą o potwierdzenie wymuszonego zresetowania trybu zdalnego sterowania, naciśnij ponownie przycisk MUTE i przytrzymaj przez mniej więcej 3 sekundy.

Wskaźniki/panel sterowania

- Po naciśnięciu przycisków 4, 5, 6 po prawej stronie ekranu wyświetlony zostanie na 3 sekundy Przewodnik panelu sterowania z zaznaczeniem naciśniętego przycisku.



Uwaga

- Położenia wskaźników mogą być różne w zależności od modelu urządzenia.

1 Dioda zasilania

Czerwony:

Tryb gotowości

Zielony:

Włączony

- W zależności od jasności otoczenia automatycznie dostosowuje jasność diody LED pod kątem łatwych do zauważenia poziomów.

Pomarańczowy:

Tryb gotowości z niektórymi funkcjami aktywnymi (nagrywanie itp.)

- Dioda miga, gdy telewizor odbiera sygnał polecenia z pilota.

2 Czujnik otoczenia

- Ustala poziom jasności w celu regulacji jakości obrazu, gdy dla pozycji [Czujnik otoczenia] dostępnej w menu Obraz ustawiono opcję [Włączony].

3 Odbiornik sygnału zdalnego sterowania

- Między pilotem a znajdującym się w telewizorze odbiornikiem sygnału zdalnego sterowania nie należy umieszczać żadnych przedmiotów.

4 Wybór trybu wejścia

- Naciśnij kilkakrotnie, aby włączyć żądany tryb.

[Menu główne]

- Naciśnij i przytrzymaj przez około 3 sekundy, aby wyświetlić menu główne.

OK (w systemie menu)

5 Kanał w górę/w dół

- Kursor w górę/w dół (w systemie menu)

6 Zwiększanie/zmniejszanie głośności

- Kursor w lewo/w prawo (w systemie menu)

7 Włącznik/wyłącznik zasilania

- Umożliwia włączanie i wyłączanie zasilania.
- Aby całkowicie wyłączyć urządzenie, konieczne jest wyciągnięcie wtyczki przewodu zasilania z gniazda.
- [⏻/⏻]: Tryb gotowości / Włączony

Ustawianie automatyczne po raz pierwszy

Gdy telewizor jest włączany po raz pierwszy, automatycznie przeszuka dostępne kanały telewizyjne i wyświetli opcje w celu skonfigurowania telewizora.

- Czynności te nie są konieczne, jeśli konfiguracja została wykonana przez lokalnego dystrybutora.
- Przed przystąpieniem do procedury Ustawianie automatyczne należy wykonać połączenia (str. 12 - 18) i wprowadzić ustawienia podłączonego urządzenia (jeśli jest to konieczne). Więcej informacji dotyczących ustawień podłączonego urządzenia można znaleźć w jego instrukcji obsługi.

1 Podłącz telewizor do gniazda elektrycznego pod napięciem i włącz zasilanie



- Zanim pojawi się obraz, minie kilka sekund.



2 Wybierz następujące pozycje

Ustaw każdą pozycję zgodnie z instrukcjami wyświetlanymi na ekranie.

Np.:



■ Sposób korzystania z pilota



Przesuń kursor



Uzyskaj dostęp do pozycji/zapisz ustawienie



Wróć do poprzedniej pozycji (jeśli jest dostępna)

Wybierz język

Wybierz kraj

Wybierz pozycję [Dom]

Wybierz pozycję [Dom] w celu używania w warunkach domowych.

- [Sklep] tylko dla celów prezentacji w sklepie.
- Aby zmienić później warunki oglądania, należy zainicjować na nowo wszystkie ustawienia, używając opcji Ustawienia fabryczne.

Skonfiguruj połączenie sieciowe

- W zależności od wybranego kraju wybierz swój region i zapisz numer PIN blokady rodzicielskiej (nie można zapisać „0000”).

Wybierz tryb sygnału telewizyjnego do odbioru, a następnie wybierz pozycję [Rozpocz. autom. ustaw]

- Ekran Ustawianie automatyczne różni się w zależności od wybranego kraju i trybu sygnału.
- [Ustawienia sieci DVB-C]
Zwykle dla pozycji [Częstotliwość] i [ID sieci] należy ustawić opcję [Auto].
Jeśli opcja [Auto] nie jest widoczna lub jeśli jest to konieczne, należy za pomocą przycisków numerycznych wprowadzić dla pozycji [Częstotliwość] i [ID sieci] wartości określone przez operatora telewizji kablowej.

Procedura Ustawiania automatycznego dobiegła końca i telewizor jest gotowy, by oglądać na nim programy.

Jeśli strojenie zakończyło się niepowodzeniem, należy sprawdzić połączenie kabla anteny satelitarnej, sygnału RF i podłączenie z siecią, a następnie postępować zgodnie z instrukcjami na ekranie.

Uwaga

- Telewizor przełącza się w tryb gotowości, jeżeli w ciągu 4 godzin nie zostanie wykonana żadna operacja i jeśli dla pozycji [Auto gotowość] w menu Timer ustawiona jest opcja [Włączony].
- Telewizor przełącza się w tryb gotowości, jeżeli w ciągu 10 minut nie zostanie odebrany żaden sygnał ani nie zostanie wykonana żadna operacja i jeśli dla pozycji [Wyl. przy braku sygnału] w menu Timer ustawiona jest opcja [Włączony].
- Ponowne strojenie wszystkich kanałów
➔ [Ustawianie automatyczne] w [Menu strojenia] (menu Konfiguracja)
- Dodawanie dostępnego trybu sygnału TV później
➔ [Dodaj sygnał TV] w [Menu strojenia] (menu Konfiguracja)
- Inicjowanie wszystkich ustawień
➔ [Ustawienia fabryczne] w [System menu] (menu Konfiguracja)

Oglądanie telewizji

1 Włącz zasilanie

 (Telewizor)

lub



(Pilot)

- Włącznik/wyłącznik zasilania powinien być włączony.
➔ (str. 21)

2 Wybierz tryb

TV

Wybór rodzaju TV

DVB-S

DVB-C

DVB-T

DVB-przez-IP

Analogowe

- Dostępne tryby zależą od zapisanych kanałów.

3 Wybierz kanał



— w górę



— w dół

lub



- Wybór numeru kanału składającego się z 2 lub więcej cyfr, np. 399

Sposób użytkowania funkcji e-POMOC

[e-POMOC] to szczegółowe instrukcje obsługi wbudowane w telewizorze zapewniające pomoc w lepszym zrozumieniu obsługi każdej z funkcji.

1 Wyświetl pozycję [e-POMOC]



eHELP

lub



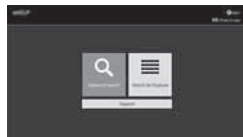
[Pomoc]




[e-POMOC]

- Jeśli [e-POMOC] udostępniono wcześniej, zanim został włączony telewizor, wyświetlony zostanie ekran potwierdzenia w celu wybrania, czy przejść do [Pierwsza strona], czy do [Ostatnia wyświetlana strona].

2 Wybierz menu



- Uzyskiwanie dostępu do [Sposób użytkowania]
 (Zielony)

[Wyszukiwanie słów kluczowych]:

Wyszukaj słowo kluczowe w zawartości e-POMOC.

[Wyszukaj wg przeznaczenia]:

Wyszukaj każdy element w zawartości e-POMOC.






[Pomoc techniczna]:

Uzyskiwanie dostępu do informacji pomocy technicznej (często zadawane pytania itd.).

3 Wybierz pozycję

Np.:



- Powrót do poprzedniego ekranu/pola

- Przewijanie opisu (jeśli obejmuje więcej niż 1 stronę)
Gdy opis jest podświetlony

- Otwarcie ekranu z informacjami ( →)

- Wyświetlanie menu dotyczącego opisu (tylko dla niektórych opisów)
 (Czerwony)
- Sprawdzanie funkcji telewizora
Wyszukaj wg przeznaczenia > Najpierw przeczytaj > Funkcje

Często zadawane pytania

Przed oddaniem urządzenia do naprawy należy zastosować się do poniższych wskazówek w celu usunięcia problemu.

- Szczegółowe informacje można znaleźć, korzystając z funkcji [e-POMOC] (Pomoc techniczna > Często zadawane pytania).

Nie można włączyć telewizora

- Sprawdzić, czy wtyczka przewodu zasilania została włożona do telewizora i do gniazda elektrycznego.

Telewizor przełącza się do trybu gotowości

- Aktywna jest funkcja automatycznego trybu gotowości.

Pilot nie działa albo działa w sposób przerywany

- Czy baterie są prawidłowo włożone? ➔ (str. 20)
- Czy telewizor jest włączony?
- Baterie mogą być na wyczerpaniu. Należy wymienić je na nowe.
- Kierować pilota bezpośrednio w stronę odbiornika sygnału zdalnego sterowania w telewizorze (w odległości maks. ok. 7 m i w zakresie 30 stopni od odbiornika sygnału).
- Telewizor należy ustawić w taki sposób, aby na odbiornik sygnału zdalnego sterowania w telewizorze nie padały bezpośrednio promienie słoneczne ani jasne światło z innych źródeł.
- Czy tryb zdalnego sterowania jest nieprawidłowy? ➔ (str. 20)

Brak wyświetlanego obrazu

- Sprawdzić, czy telewizor jest włączony.
- Sprawdzić, czy wtyczka przewodu zasilania została włożona do telewizora i do gniazda elektrycznego.
- Sprawdzić, czy wybrano właściwy tryb wejścia.
- Sprawdzić, ustawienia opcji [AV] ([COMPONENT] / [VIDEO]) w pozycji [Wybór wejścia], aby dopasować sygnał wysyłany przez urządzenie zewnętrzne.
- Czy dla pozycji [Podświetlenie], [Kontrast], [Jasność] lub [Kolor] w menu Obraz nie wybrano minimalnych ustawień?
- Sprawdzić, czy wszystkie wymagane kable są dobrze podłączone.

Wyświetlany jest nietypowy obraz

- Telewizor ten ma wbudowaną funkcję samotestowania. Diagnosta problemów z obrazem lub dźwiękiem.
 - ➔ [Autotest TV] (menu Pomoc)
- Wyłączyć telewizor włącznikiem/wyłącznikiem zasilania, a następnie włączyć go ponownie.
- Jeśli problemu nie uda się rozwiązać, przywrócić wszystkie ustawienia do ustawień fabrycznych.
 - ➔ [Ustawienia fabryczne] w [System menu] (menu Konfiguracja)

Obraz lub dźwięk z urządzenia zewnętrznego jest nietypowy, gdy urządzenie jest podłączone za pomocą kabla HDMI

- W opcji [Automat. ustawienie HDMI] (menu Konfiguracja) ustawić [Tryb1]
 - ➔ (str. 16)

Brak dźwięku z podłączonego sprzętu HDMI

- Ustaw format wyjścia audio podłączonego sprzętu HDMI na PCM.

Elementy telewizora nagrzewają się

- Elementy telewizora mogą się nagrzewać. Wzrost temperatur nie ma wpływu na jakiegokolwiek problemy dotyczące wydajności lub jakości.

Po popchnięciu palcem panel wyświetlacza nieznacznie się przesuwa i wydaje dźwięki

- Aby zapobiec uszkodzeniu panelu, w obszarze wokół niego występuje niewielka szczelina. Nie świadczy to o usterce.

Informacje na temat zapytania

- Prosimy skontaktować się z lokalnym sprzedawcą sprzętu Panasonic, aby uzyskać wsparcie.

W razie zapytania przesłanego z miejsca, w którym telewizor nie jest dostępny, nie będziemy mogli udzielić odpowiedzi na kwestie wymagające wzrokowego potwierdzenia podłączenia, zjawisk itp. związanych z telewizorem.

Konserwacja

Należy najpierw wyjąć wtyczkę przewodu zasilania z gniazda elektrycznego.

Panel wyświetlacza, obudowa, stojak

Regularna konserwacja:

Ostrożnie wytrzyj powierzchnię panelu wyświetlacza, obudowę lub stojak miękką szmatką, aby usunąć zabrudzenia lub odciski palców.

Silne zabrudzenie:

- (1) Najpierw usuń kurz z powierzchni.
- (2) Zwilż miękką szmatkę czystą wodą lub neutralnym detergentem rozpuszczonym w wodzie w stosunku 1:100.
- (3) Mocno wyciśnij szmatkę. (Należy pamiętać, aby ciecz nie przedostała się do wnętrza telewizora, ponieważ może to spowodować uszkodzenie produktu).
- (4) Ostrożnie przetrzyj zwilżone miejsce i usuń silne zabrudzenie.
- (5) Na końcu wytrzyj powierzchnię do sucha.

Przeostroga

- Nie należy używać szorstkich szmatek ani naciskać zbyt mocno powierzchni, ponieważ może to spowodować jej zarysowanie.
- Powierzchnie należy chronić przed preparatami do odstraszania owadów, rozpuszczalnikami, rozcieńczalnikami lub innymi substancjami lotnymi. Mogą one uszkodzić powierzchnię lub spowodować odpadanie farby.
- Powierzchnia panelu wyświetlacza ma specjalne pokrycie i może zostać łatwo uszkodzona. Nie należy uderzać ani drapać powierzchni telewizora paznokciami ani innymi twardymi przedmiotami.
- Obudowę i stojak należy chronić przed długotrwałym kontaktem z gumą lub PVC. Może to uszkodzić powierzchnię.

Wtyczka przewodu zasilania

Wtyczkę przewodu zasilania należy wycierać suchą szmatką w regularnych odstępach czasu. Wilgoć i brud mogą spowodować pożar lub porażenie prądem.

Dane techniczne

■ Telewizor

Nr modelu

Model 43-calowy: TX-43HX900E

Model 49-calowy: TX-49HX900E

Model 55-calowy: TX-55HX900E

Model 65-calowy: TX-65HX900E

Wymiary (szer. × wys. × głęb.)

Model 43-calowy

962 mm × 618 mm × 197 mm (ze stojakiem)

962 mm × 563 mm × 60 mm (tylko telewizor)

Model 49-calowy

1 095 mm × 696 mm × 272 mm (ze stojakiem)

1 095 mm × 638 mm × 44 mm (tylko telewizor)

Model 55-calowy

1 231 mm × 772 mm × 272 mm (ze stojakiem)

1 231 mm × 714 mm × 44 mm (tylko telewizor)

Model 65-calowy

1 454 mm × 915 mm × 325 mm (ze stojakiem)

1 454 mm × 840 mm × 45 mm (tylko telewizor)

Masa

Model 43-calowy

12,0 kg netto (ze stojakiem)

11,5 kg netto (tylko telewizor)

Model 49-calowy

16,0 kg netto (ze stojakiem)

15,5 kg netto (tylko telewizor)

Model 55-calowy

19,0 kg netto (ze stojakiem)

18,5 kg netto (tylko telewizor)

Model 65-calowy

28,5 kg netto (ze stojakiem)

27,5 kg netto (tylko telewizor)

Źródło zasilania

Prąd zmienny 220–240 V, 50/60 Hz

Panel

Panel LCD LED

Dźwięk

Wyjście do głośników

20 W (10 W + 10 W)

Słuchawki / Głośnik niskotonowy

Gniazdo mini stereo 3,5 mm × 1

Gniazda połączeniowe

Wejście AV (COMPONENT/VIDEO)

VIDEO

Gniazdo pinowe × 1

1,0 V[p-p] (75 Ω)

AUDIO L - R

Gniazdo pinowe × 2

0,5 V[rms]

Y

1,0 V[p-p] (z synchronizacją)

Pb/Cb, Pr/Cr

±0,35 V[p-p]

Wejście HDMI1 / 2 / 3

Gniazda TYP A

HDMI1 / 3:

4K, Content Type, Deep Colour, x.v.Colour™

HDMI2:

4K, Content Type, Audio Return Channel, Deep Colour, x.v.Colour™

- Opisany telewizor obsługuje funkcję „HDAVI Control 5”.

Gniazdo karty

Gniazdo CI (zgodne z CI Plus) × 1

ETHERNET

RJ45, IEEE802.3 10BASE-T / 100BASE-TX

USB 1 / 2 / 3

USB 1: DC $\overline{=}$ 5 V, maks. 900 mA [SuperSpeed USB (USB 3.0)]

USB 2 / 3: DC $\overline{=}$ 5 V, maks. 500 mA [Hi-Speed USB (USB 2.0)]

Wyjście DIGITAL AUDIO

PCM / Dolby Audio, światłowodowe

Systemy odbiorcze/nazwa pasma

DVB-S / S2

Cyfrowa telewizja satelitarna (MPEG2, MPEG4-AVC(H.264) i MPEG HEVC(H.265))

Zakres częstotliwości odbiornika — 950 MHz do 2 150 MHz

DiSEqC — wersja 1.0

DVB-C

Cyfrowa telewizja kablowa (MPEG2, MPEG4-AVC(H.264) i MPEG HEVC(H.265))

DVB-T / T2

Cyfrowa telewizja naziemna (MPEG2, MPEG4-AVC(H.264) i MPEG HEVC(H.265))

PAL B, G, H, I

SECAM B, G

SECAM L, L'

VHF E2 - E12

VHF A - H (WŁOCHY)

CATV (S01 - S05)

CATV S11 - S20 (U1 - U10)

VHF H1 - H2 (WŁOCHY)

UHF E21 - E69

CATV S1 - S10 (M1 - M10)

CATV S21 - S41 (Hiperpasmo)

PAL D, K

SECAM D, K

VHF R1 - R2

VHF R3 - R5

VHF R6 - R12

UHF E21 - E69

PAL 525/60

Odtwarzanie taśm nagranych w systemie NTSC na niektórych magnetowidach z systemem PAL

M.NTSC

Odtwarzanie z magnetowidów z systemem M.NTSC

NTSC (tylko wejście AV)

Odtwarzanie z magnetowidów z systemem NTSC

Wejście anteny satelitarnej

Żeńskie typu F 75 Ω × 1

Wejście antenowe

VHF / UHF

Warunki pracy

Temperatura

0 °C – 35 °C

Wilgotność

20%–80% wilgotności względnej (bez kondensacji)

Wbudowana karta sieci bezprzewodowej

Zgodność ze standardami i zakres częstotliwości*1

IEEE802.11a/n/ac

5,180 GHz–5,320 GHz; 5,500 GHz–5,700 GHz

IEEE802.11b/g/n

2,412 GHz–2,472 GHz

Bezpieczeństwo

WPA2-PSK (TKIP/AES)

WPA-PSK (TKIP/AES)

WEP (64 bity/128 bitów)

Technologia bezprzewodowa Bluetooth*2

Zgodność ze standardami

Bluetooth 4.2

Zakres częstotliwości

2,402 GHz–2,480 GHz

*1: Częstotliwości i kanały mogą być inne w zależności od kraju.

*2: Telewizor ten nie obsługuje wszystkich urządzeń zgodnych z technologią Bluetooth. Jednocześnie można korzystać z maksymalnie 5 urządzeń.

Uwaga

- Wzór i dane techniczne mogą ulec zmianie bez powiadomienia. Masę i wymiary podano w przybliżeniu.
- Informacje na temat zużycia energii, rozdzielczości obrazu itp. można znaleźć na karcie produktu.
- W celu uzyskania dodatkowych informacji na temat wolnego oprogramowania (open source software) należy skorzystać z funkcji [e-POMOC] (Wyszukaj wg przeznaczenia > Najpierw przeczytaj > Przed użyciem > Licencja).

Pozbywanie się zużytych urządzeń elektrycznych i elektronicznych oraz baterii. Dotyczy wyłącznie obszaru Unii Europejskiej oraz krajów mających systemy zbiórki i recyklingu.



Niniejsze symbole umieszczane na produktach, opakowaniach i/lub w dokumentacji towarzyszącej oznaczają, że nie wolno mieszać zużytych urządzeń elektrycznych i elektronicznych oraz baterii z innymi odpadami domowymi/komunalnymi.

W celu zapewnienia właściwego przetwarzania, utylizacji oraz recyklingu zużytych urządzeń elektrycznych i elektronicznych oraz zużytych baterii, należy oddawać je do wyznaczonych punktów gromadzenia odpadów zgodnie z przepisami prawa krajowego.

Poprzez prawidłowe pozbywanie się zużytych urządzeń elektrycznych i elektronicznych oraz zużytych baterii pomagasz oszczędzać cenne zasoby naturalne oraz zapobiegać potencjalnemu negatywnemu wpływowi na zdrowie człowieka oraz na stan środowiska naturalnego.

W celu uzyskania informacji o zbiórce oraz recyklingu zużytych urządzeń elektrycznych i elektronicznych oraz baterii prosimy o kontakt z władzami lokalnymi.

Za niewłaściwe pozbywanie się tych odpadów mogą grozić kary przewidziane przepisami prawa krajowego.



Dotyczy symbolu baterii (symbol poniżej):

Ten symbol może występować wraz z symbolem pierwiastka chemicznego. W takim przypadku wymagania Dyrektywy w sprawie określonego środka chemicznego są spełnione.

Produkt Panasonic

Produkt objęty jest E-Gwarancją Panasonic.

Prosimy o zachowanie dowodu zakupu.

Warunki gwarancji oraz informacje o produkcie są dostępne na stronie www.panasonic.pl lub pod numerami telefonów:

801 003 532 - numer dla połączeń z sieci stacjonarnej

22 295 37 27 - numer dla połączeń z sieci stacjonarnej oraz komórkowej

Dystrybucja w Polsce

Panasonic Marketing Europe GmbH

(Spółka z ograniczoną odpowiedzialnością)

Oddział w Polsce

ul. Wołoska 9A, 02-583 Warszawa

Notatki klienta

Numer modelu i numer seryjny tego wyrobu znajdują się na panelu tylnym: na tabliczce znamionowej modelu i etykietce numeru seryjnego (po zdjęciu osłony gniazd). Należy zanotować ten numer seryjny poniżej i zachować niniejszy podręcznik wraz z paragonem jako dowód zakupu, który może okazać się pomocny w przypadku kradzieży lub zagubienia, jak również przy zgłaszaniu reklamacji w serwisie gwarancyjnym.

Numer modelu

Numer seryjny

Panasonic Corporation

Web Site: <http://www.panasonic.com>

Polski

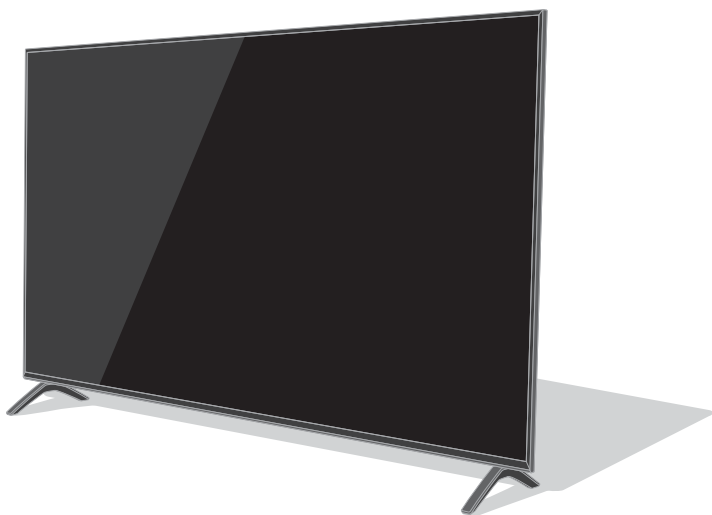
TQB0E2923P

Инструкции за работа LED телевизор

Български

Модел No.

TX-43HX900E
TX-49HX900E
TX-55HX900E
TX-65HX900E



(изображение: TX-55HX900E)

eПOMOЩ

**За по-подробни инструкции, моля, вижте [eПOMOЩ]
(вградени инструкции за работа).**

- Как да използвате [eПOMOЩ] ► (стр. 23)

Благодарим ви, че закупихте този продукт на Panasonic.

Моля, прочетете тези инструкции внимателно, преди да използвате продукта. Запазете ги за справка в бъдеще.

Моля, внимателно прочетете „Предпазни мерки“ в това ръководство преди употреба.

Изображенията, показани в тази инструкция, са само с илюстративна цел.

Ако се наложи да се свържете с местния дилър на Panasonic за съдействие, потърсете информация за контакт в картата към Паневропейската гаранция.

Термините „HDMI“ и Интерфейс за мултимедия с висока разделителна способност „HDMI“ (HDMI - High-Definition Multimedia Interface), както и логото HDMI са запазени марки на HDMI Licensing Administrator, „Inc.“ в Съединените щати и други държави.

Dolby, Dolby Vision, Dolby Atmos, Dolby Audio и символът двойно “D” са регистрирани търговски марки на Dolby Laboratories.

Произведено по лиценз на Dolby Laboratories.

Поверителни непубликувани разработки.
Copyright © 2012-2019

Dolby Laboratories. Всички права запазени.

Надписът и логата на Bluetooth® са регистрирани търговски марки, притежание на Bluetooth SIG, Inc., и всяко използване на тези знаци от Panasonic Corporation е съгласно лиценз.

DVB и логата на DVB са търговски марки на DVB Project.

x.v.Colour™ е търговска марка.

DiSEqC™ е търговска марка на EUTELSAT.

- За информация за търговските марки вижте [eПOMOЩ] (Търсене по предназначение > Прочетете първо > Преди използване > Лиценз).

В това ръководство се използва илюстрацията за TX-55HX900E, освен ако не е посочено друго.

Показаните илюстрации може да се различават в зависимост от модела.

Съдържание

Обезателно прочетете

Важна забележка	3
Предпазни мерки	4
Акcesoари	8
Инсталиране на телевизора	8
Инсталиране на скобата за окачване на стена	11
Връзки	12
Идентифициране на управлението	19
Автоматични настройки при включване за първи път	21
Гледане на телевизия	22
Употреба на eПOMOЩ	23
Често задавани въпроси	24
Поддръжка	25
Спецификации	26

 **DOLBY ATMOS**

Важна забележка

Забележка за функциите DVB / Излъчване на данни / IPTV

- Това е телевизор, който е проектиран така, че да отговаря на стандартите (към август 2019 г.) за цифрови наземни услуги DVB-T / T2 (MPEG2, MPEG4-AVC(H.264) и MPEG HEVC(H.265)), за цифрови кабелни услуги DVB-C (MPEG2, MPEG4-AVC(H.264) и MPEG HEVC(H.265)) и за цифрови сателитни услуги DVB-S (MPEG2, MPEG4-AVC(H.264) и MPEG HEVC(H.265)).

Консултирайте се с местния си дилър за наличието на DVB-T/T2 или DVB-S услуги в района ви.

Консултирайте се с кабелния си оператор за наличието на DVB-C услуги за този телевизор.

- Този телевизор може да не работи правилно при сигнал, който не отговаря на стандартите за DVB-T / T2, DVB-C или DVB-S.
- Не всички функции са достъпни в зависимост от държавата, региона, излъчващия оператор, доставчика на услуги, сателитната и мрежовата среда.
- Не всички модули на общия интерфейс (CI) работят правилно на този телевизор. Консултирайте се с оператора относно наличния CI модул.
- Този телевизор може да не работи правилно със CI модул, който не е одобрен от оператора.
- Могат да бъдат наложени допълнителни такси в зависимост от оператора.
- Не се гарантира съвместимост с бъдещи услуги.

Интернет приложенията се предоставят от съответните доставчици на услуги и могат да бъдат променяни, прекъснати или преустановени по всяко време.

Panasonic не поема отговорност и не предоставя гаранция за наличността или непрекъснатостта на услугите.

Panasonic не гарантира за работата и производителността на периферни устройства на други производители; отказваме да поемем всяка отговорност, свързана с повреда, възникнала вследствие на работата и/или производителността на такива периферни устройства на други производители.

Обработка на информация за клиентите

Някои клиентски данни, като например IP адрес на Вашето устройство (мрежовият интерфейс на този телевизор), ще се събират веднага след като свържете смарт телевизора с марката Panasonic (този телевизор) или други устройства към интернет (извлечени от нашата политика за поверителност). Правим това, за да защитим нашите клиенти и целостта на нашата услуга, както и да защитим правата или собствеността на Panasonic. Ако искате да научите повече за обработването на Вашата информация в този контекст, моля, вижте пълния текст на нашата политика за поверителност, показана в [ЕПОМОЩ] (Търсене по предназначение > Мрежа > Настройки на мрежата > Общи условия и настр.).

Когато използвате функцията за връзка с интернет на този телевизор, след като сте се съгласили (в юрисдикциите, където се изисква съгласието на клиента, за събиране на лична информация съгласно приложимите закони за поверителност) или преглеждайки условията на обслужването/ политиката за поверителност на Panasonic (наричани по-долу „общи условия и т.н.“), информацията за потребителя за използването на този уред може да се събира и използва според условията и т.н.

За подробности относно условията за ползване/ политиката на поверителност вж. [ЕПОМОЩ] (Търсене по предназначение > Мрежа > Настройки на мрежата > Общи условия и настр.)

Личната информация на клиента може да бъде записана на този телевизор от излъчваща организация или доставчик на приложения. Преди да поправите, прехвърлите или изхвърлите този телевизор, изтрийте цялата информация, записана на него, съгласно следната процедура.

[ЕПОМОЩ] (Търсене по предназначение > Функции > Начални настройки)

Информацията за клиента може да бъде събирана от доставчика чрез приложение, предоставено от трети лица на този телевизор или интернет страница. Моля, потвърдете сроковете и условията на доставчика предварително.

- Panasonic няма да носи отговорност за събирането или използването на информация за клиентите чрез приложение, предоставено от трета страна на този телевизор или интернет страница.
- Когато въвеждате номера на кредитната си карта, името и т.н., обърнете специално внимание на надеждността на доставчика.
- Регистрираната информация може да бъде регистрирана на сървъра и т.н. на доставчика. Преди да поправите, прехвърлите на друг или изхвърлите този телевизор, не забравяйте да изтриете информацията според условията и др. на доставчика.

За записване и възпроизвеждане на съдържание с това и всяко друго устройство може да се изисква разрешение от притежателя на авторското или друго подобно право върху съдържанието. Panasonic няма правомощието и не ви дава такова разрешение, като изрично отрича да има право, възможност или намерение да получава подобно разрешение от ваше име. Ваша е отговорността да използвате това и всяко друго устройство в съответствие с приложимото в страната ви законодателство за авторското право. Проверете това законодателство за повече информация относно съответните закони и нормативни актове или се свържете с притежателя на правата върху съдържанието, което желаете да записвате или възпроизвеждате.

Този продукт е лицензиран в патентното портфолио на AVC с лиценз за лична и нетърговска употреба от страна на потребител или други потребители с възможност да: (i) кодира видео в съответствие със стандарта AVC („AVC видео“) и/или (ii) декодира AVC видео, което е било кодирано от потребител, извършващ лична дейност, и/или е било придобито от доставчик, лицензиран да доставя AVC видео. Не се предоставя, нито ще се подразбира, лиценз за каквато и да е друга употреба.

Можете да получите допълнителна информация от MPEG LA, LLC.

Вижте <http://www.mpegla.com>.



Това обозначение показва, че продуктът работи с променливотоково напрежение.



Този знак обозначава електрически уред с клас II или двойно изолиран електрически уред, при който продуктът не изисква безопасна връзка към електрическото заземяване

Транспортирайте само във вертикално положение.

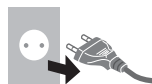
Предпазни мерки

За да предотвратите риск от токов удар, пожар, повреда или нараняване, моля, следвайте предупрежденията и предпазните мерки, описани по-долу:

■ Захранващ кабел и щепсел

Предупреждение

Ако забележите нещо необичайно, веднага извадете захранващия щепсел.



- Този телевизор е предназначен за използване при променлив ток (AC) ~ 220-240 V, 50/60 Hz.
- Вкарайте щепсела докрай в електрическия контакт.
- За да изключите напълно апарата, трябва да издърпате щепсела на захранващия кабел от електрическия контакт.
Следователно щепселът на захранващия кабел трябва да бъде лесно достъпен по всяко време.
- Изключете захранващия щепсел, когато почиствате телевизора.
- Не докосвайте захранващия щепсел с мокри ръце.



- Не повреждайте захранващия кабел.

- Не поставяйте тежки предмети върху кабела.



- Не поставяйте кабела близо до обекти с висока температура.









- Не дърпайте кабела. Хващайте корпуса на щепсела, когато изключвате щепсела от захранването.



- Не местете телевизора, когато кабелът е включен в електрически контакт.
- Не усуквайте кабела, не го прегъвайте прекомерно и не го опъвайте.
- Не ползвайте повреден щепсел или електрически контакт.
- Внимавайте телевизорът да не смачка захранващия кабел.
- Не използвайте захранващи кабели, които не са доставени с този телевизор.

■ Внимавайте

Предупреждение


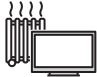
- Не отстранявайте капаците и никога не модифицирайте телевизора сами, тъй като може да се стигне до контакт с компоненти под напрежение и съществува риск от електрически удар. Вътре няма части, които да могат да бъдат поправени от потребителя.  
- Не излагайте телевизора на дъжд или на прекомерна влага. Не слагайте на уреда съдове с течности, като напр. вази, и не излагайте телевизора на капеща или течаща вода.  
- Не поставяйте чужди тела в телевизора през вентилационните отвори.
- Ако телевизорът се използва на място, където в него лесно могат да влязат насекоми. Възможно е в телевизора да влязат насекоми, като малки мухи, паяци, мравки и др., които може да причинят повреда на телевизора или да заседнат във видима област на телевизора, например в екрана.
- Ако телевизорът се използва в среда, където има прах или дим. Възможно е прахови/димни частици да навлязат в телевизора през вентилационните му отвори по време на нормална работа и да останат вътре. Това би могло да доведе до прегряване, неизправност, влошаване на качеството на картината и т.н.
- Не използвайте неодобренни стойки/уреди за закрепване. Помолете местния дилър на Panasonic да извърши настройката или инсталиране на одобрените скоби за окачване на стена.
- Не прилагайте никаква голяма сила или физическо въздействие върху екранния панел.
- Внимавайте върху телевизора да не стъпват деца.
- Не поставяйте телевизора върху наклонени или нестабилни повърхности и се уверете, че телевизорът не виси от края на основата.  

Предупреждение / Риск, свързан със стабилността

Телевизорът може да падне и да причини сериозно телесно нараняване или смърт. Много наранявания, особено на деца, могат да бъдат избегнати, като се вземат прости предпазни мерки, като:

- ВИНАГИ използвайте шкафове или стойки или методи на монтаж, препоръчани от производителя на телевизора.
- ВИНАГИ използвайте само мебели, които могат безопасно да поддържат телевизора.
- Бъдете ВИНАГИ сигурни, че телевизорът не виси от края на поддържащата мебел.
- ВИНАГИ обяснявайте опасностите от стъпване по мебелите за достигане на телевизора или неговите елементи за управление на децата.
- ВИНАГИ прокаравайте проводници или кабели, свързани към Вашия телевизор така, че да не могат да причинят спъване, да бъдат изтеглени или хванати.
- НИКОГА не поставяйте телевизора на нестабилно местоположение.
- НИКОГА не поставяйте телевизора на високи мебели (например бюфети или библиотеки) без закрепване както на мебелите, така и на телевизора към подходяща опора.
- НИКОГА не поставяйте телевизора върху плат или друг материал, който може да се намира между телевизора и поддържащата мебел.
- НИКОГА не поставяйте върху телевизора или мебелите, върху които телевизорът е поставен предмети, които могат да доведат до покатерване на деца, като например играчки и дистанционни управления,

Ако сте запазили съществуващия си телевизор и сте сменили мястото му, трябва да се прилагат същите предпазни мерки, описани по-горе.

- Този телевизор е предназначен за настолна употреба.
- Не излагайте телевизора на пряка слънчева светлина и други източници на топлина.  

За да се предотврати пожар, никога не дръжте свещи или други източници на открит пламък близо до този продукт



■ Опасност от задушаване / задавяне

Предупреждение

- Опаковката на този продукт може да предизвика задушаване, а някои от частите са малки и могат да представляват опасност от задавяне за малки деца. Дръжте тези части на място, недостъпно за малки деца.

■ Постапка

Предупреждение

- Не разглобявайте или модифицирайте поставката.

Внимание

- Не използвайте друга постапка освен тази, която е предоставена с този телевизор.
- Не използвайте поставката, ако тя се огъне или повреди физически. Ако това се случи, незабавно се свържете с местния дилър на Panasonic.
- При монтиране се уверете, че всички винтове са здраво затегнати.
- Внимавайте телевизорът да не е подложен на удари по време на монтирането на поставката.
- Внимавайте върху поставката да не се качват деца.
- Монтирането или отстраняването на телевизора от поставката трябва да се извършва с помощта на поне двама души.
- Монтирайте или отстранявайте телевизора съгласно описаната процедура.

■ Радиовълни

Предупреждение

- Не използвайте телевизора в лечебни заведения или на места с медицинско оборудване. Радиовълните може да причинят смущения в медицинското оборудване и да предизвикат злополуки поради неизправност.
- Не използвайте телевизора близо до оборудване с автоматичен контрол, например автоматични врати или пожароизвестяващи аларми. Радиовълните може да причинят смущения в оборудване с автоматично управление и да предизвикат злополуки поради неизправност.
- Поддържайте разстояние поне 15 см от телевизора, ако имате сърдечен пейсмейкър. Радиовълните може да причинят смущения в работата на пейсмейкъра.
- Не разглобявайте и не модифицирайте телевизора по никакъв начин.

■ Вграден модул за безжична LAN мрежа

Внимание

- Не използвайте вградения модул за безжична LAN мрежа, за да се свързвате към безжична мрежа (SSID*), за която нямате права за достъп. Подобни мрежи могат да бъдат намерени при търсене. Но използването им може да се счита за незаконен достъп.
- *SSID е име за идентифициране на определена безжична мрежа за предаване.
- Не излагайте вградения модул за безжична LAN мрежа на високи температури, пряка слънчева светлина или влага.
- Данни, предавани и получавани чрез радиовълни, могат да бъдат прихващани и следени.
- Вграденият модул за безжична LAN мрежа използва честотни ленти 2,4 GHz и 5 GHz. За да избегнете повреди или бавна реакция, предизвикани от смущения от радиовълни при използване на вградения модул за безжична LAN мрежа, поставете телевизора далеч от други устройства, използващи сигнали с честота 2,4 GHz и 5 GHz, като други устройства за безжична LAN мрежа, микровълнови уреди и мобилни телефони.
- Когато възникнат проблеми поради статично електричество и друго, телевизорът може да спре да работи, за да се защити. В този случай изключете телевизора чрез превключвателя на захранването Вкл./Изкл., след това го включете отново.

■ Bluetooth® безжична технология

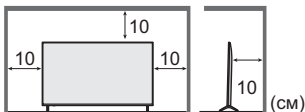
Внимание

- Телевизорът използва 2,4 GHz радиочестотна ISM лента (Bluetooth®). За да избегнете повреди или бавна реакция, предизвикани от смущения от радиовълни, поставете телевизора далече от техника, като други устройства за безжична LAN мрежа, други Bluetooth устройства, микровълнови уреди, мобилни телефони и оборудване, използващо сигнали с честота 2,4 GHz.

■ Вентилация

Внимание

Осигурете достатъчно място (поне 10 см) около телевизора, за да предотвратите силна топлина, която може да доведе до преждевременно повреждане на някои електронни компоненти.



- Вентилацията не трябва да бъде възпрепятствана чрез покриване на вентилационните отвори с предмети, като например вестници, покривки за маса и завеси.



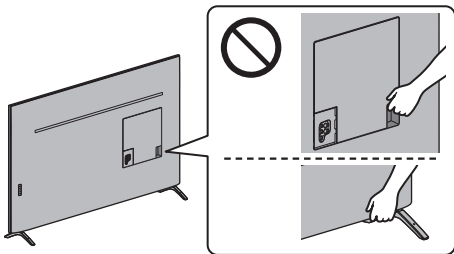
- Независимо дали използвате поставка, винаги внимавайте отворите на дъното на телевизора да не са блокирани и се уверете, че има достатъчно пространство за адекватна вентилация.

■ Преместване на телевизора

Внимание

Преди да преместите телевизора, изключете всички кабели.

- За да предотвратят наранявания, които могат да бъдат причинени от преобръщане или падане на телевизора, за преместването му са необходими най-малко двама души.



■ Когато не се използва за дълъг период от време

Внимание

Този телевизор все още консумира електричество дори и в изключен режим, щом щепселът на захранването е свързан към електрически контакт под напрежение.

- Ако не използвате телевизора продължително време, изключете захранващия щепсел от електрическия контакт.

■ Прекомерно силен звук

Внимание

- Не излагайте слуха си на прекомерно силен звук от слушалките. Можете да си причините трайно увреждане на слуха.
- Ако чувате туптящ шум в ушите си, намалете нивото на звука или временно спрете да използвате слушалките.



■ Батерии за дистанционното управление

Внимание

- Неправилното инсталиране може да причини теч на батерията, корозия и експлозия.
- Подменете само със същия или с еквивалентен тип.
- Не смесвайте стари и нови батерии.
- Не смесвайте различни видове батерии (например алкални и манганови батерии).
- Не използвайте акумулаторни батерии (Ni-Cd и др.).
- Не горете и не чупете батериите.

- Не излагайте батериите на висока температура, например на директна слънчева светлина, огън или други подобни.
- Уверете се, че изхвърляте батериите по правилния начин.
- Извадете батерията от устройството, когато не се използва за продължителен период от време, за да предпазите батериите от изтичане, корозия и експлозия.

LED телевизор

Декларация за съответствие (DoC)

„С настоящото Panasonic Corporation декларира, че този телевизор съответства на основните изисквания и на другите съответни разпоредби на Директива 2014/53/ЕС.“

Ако искате да получите копие от оригиналната Декларация за съответствие на този телевизор, моля, посетете следния уеб сайт:

<http://www.ptc.panasonic.eu/compliance-documents>

Упълномощен представител:

Panasonic Testing Centre

Panasonic Marketing Europe GmbH

Winsbergring 15, D-22525 Hamburg, Germany



Честотната лента 5,15 – 5,35 GHz на безжичната LAN мрежа е ограничена само за работа на закрито в държавите по-долу:

Австрия, Белгия, България, Чехия, Дания, Естония, Франция, Германия, Исландия, Италия, Гърция, Испания, Кипър, Латвия, Лихтенщайн, Литва, Люксембург, Унгария, Малта, Нидерландия, Норвегия, Полша, Португалия, Румъния, Словения, Словакия, Турция, Финландия, Швеция, Швейцария, Хърватия

Максимална радиочестотна мощност, предавана в честотните ленти

Тип безжична връзка	Честотна лента	Максимална ЕИИМ
Безжична LAN мрежа	2 412-2 472 MHz	20 dBm
	5 150-5 250 MHz	23 dBm
	5 250-5 350 MHz	23 dBm
Bluetooth	5 470-5 725 MHz	23 dBm
	2 402-2 480 MHz	9 dBm

Акcesoари

Стандартни акcesoари

Дистанционно управление

➔ (стр. 19)

- N2QAYB001245



Поставка

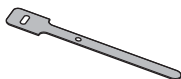
➔ (стр. 8 - 11)

Кабелна лента (2)

➔ (стр. 18)

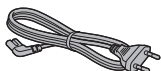
Монтажен винт (2)

M4 × 5,5 (мм)



Захранващ кабел

➔ (стр. 14)



Батерии (2)

- R6

➔ (стр. 20)



Инструкции за работа

Паневропейска гаранция

- Акcesoарите може да не са поставени на едно място. Погрижете се да не ги изхвърлите неволно.

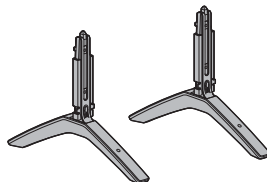
Забележка

- Показаните по-горе илюстрации могат да се различават между моделите и страните.

Инсталиране на телевизора

Монтиране / отстраняване на поставката

A Поставка (2)



Подготовка

Извадете поставката и телевизора от опаковката и поставете телевизора върху работна маса с панела на екрана надолу върху чиста и мека кърпа (одеяло или други подобни).

- Използвайте равна и стабилна маса, която е по-голяма от телевизора.
- Не дръжте частта на панела на екрана.
- Уверете се, че няма да надраскате или счупите телевизора.

Монтаж на поставката

43-инчов модел

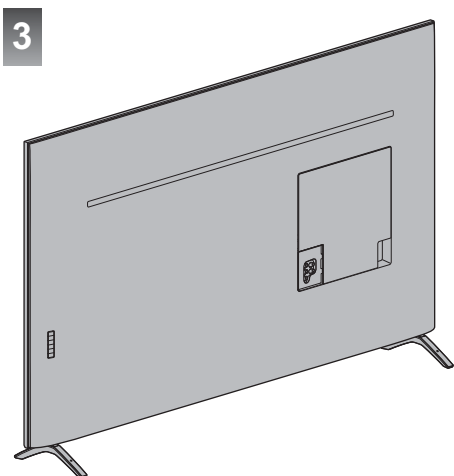
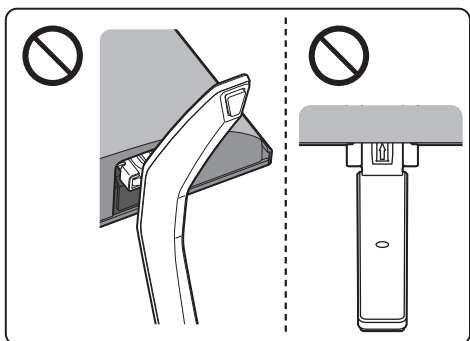
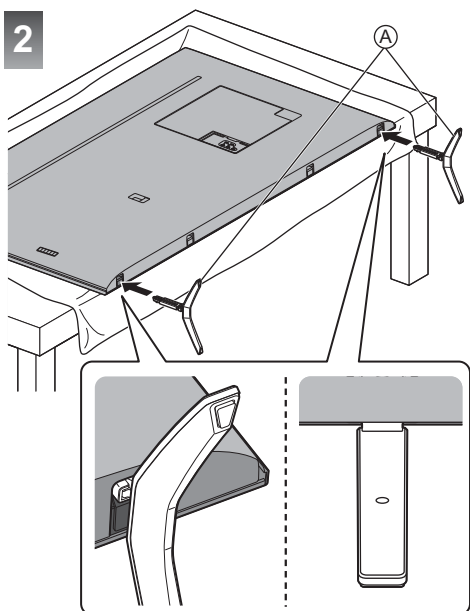
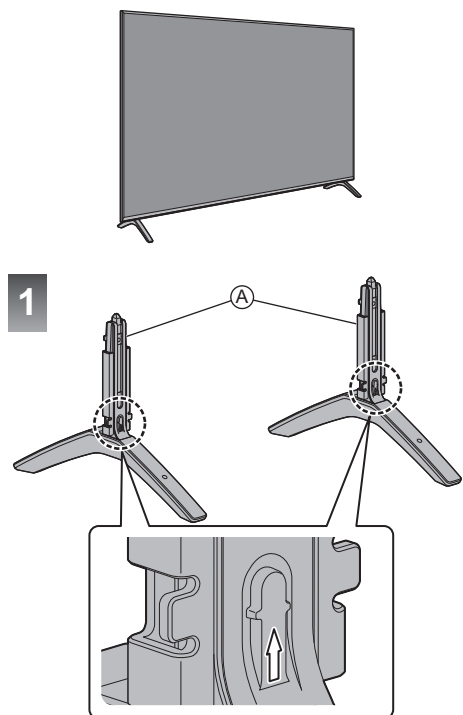
- Методът за монтаж на поставката е само стил 2.

49-инчов модел | 65-инчов модел | 65-инчов модел

- Изберете метод за монтаж на поставката измежду посочените по-долу 2 стила.
- Поставете стабилно поставката, в противен случай тя може да падне при настройване на телевизора.
- За монтиране на поставката не използвайте друг метод, различен от посочените по-долу.

■ <Стил 1>

49-инчов модел 55-инчов модел 65-инчов модел



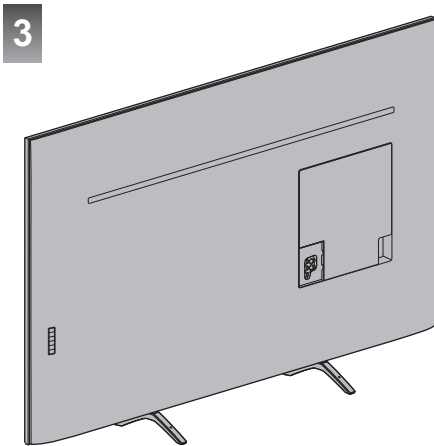
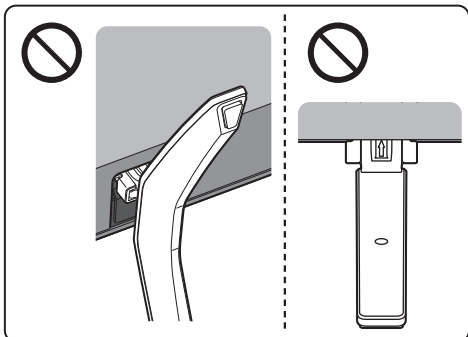
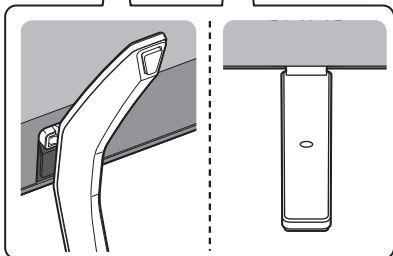
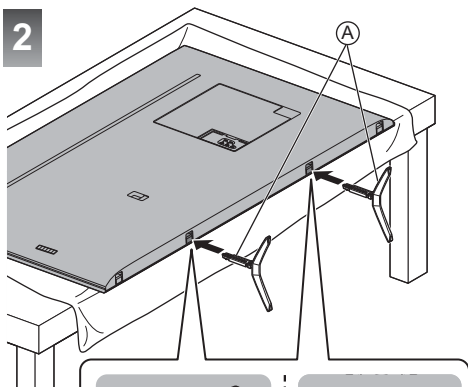
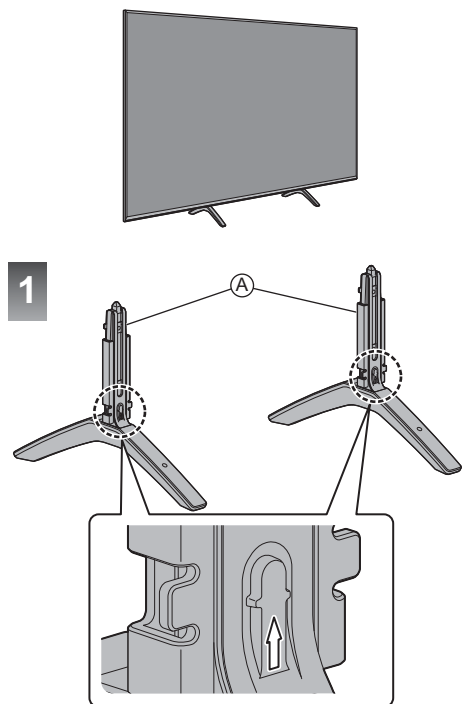
■ <Стил 2>

43-инчов модел

49-инчов модел

55-инчов модел

65-инчов модел



Отстраняване на поставката

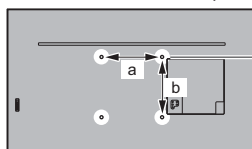
Когато използвате скобата за окачване на стена или когато прибирате телевизора, не пропускайте да отстраните поставката, следвайки процедурите по-долу.

- 1 Поставете телевизора върху работна маса с панела на екрана надолу върху чиста и мека кърпа.
- 2 Издърпайте поставката от телевизора.

Инсталиране на скобата за окачване на стена

Свържете се с местния дилър на Panasonic, за да закупите препоръчаната скоба за окачване на стена.

- Отвори за монтаж на скоба за окачване на стена
Задна част на телевизора



43-инчов модел

49-инчов модел

a: 200 мм

b: 200 мм

55-инчов модел

a: 300 мм

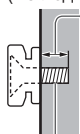
b: 300 мм

65-инчов модел

a: 400 мм

b: 300 мм

(Изглед от страни)



Дължина на винта

43-инчов модел

49-инчов модел

55-инчов модел

минимум: 9 мм

максимум: 21 мм

65-инчов модел

минимум: 10 мм

максимум: 22 мм

Диаметър: M6

Винт за фиксиране на телевизора към скобата за окачване на стена (не се доставя с телевизора)

Предупреждение

- Ако използвате други скоби за окачване на стена или ако монтирате такава скоба сами, рискувате да се нараните или да повредите продукта. С цел да гарантирате добрата работа и безопасността на телевизора, обърнете се към дилъра си или към друго лицензирано лице за монтажа на скобата за окачване на стена. Всички повреди, причинени от монтаж без квалифициран техник, правят гаранцията ви невалидна.
- Внимателно прочетете инструкциите, придружаващи допълнителните принадлежности, и се уверете с абсолютна сигурност, че сте направили необходимото, за да предпазите телевизора от падане.

- При инсталиране боравете внимателно с телевизора, тъй като подлагането му на удар или други сили може да причини повреда.
- Внимавайте при монтиране на скобите за окачване на стена. Преди да монтирате скоба към стена, винаги проверявайте дали в стената няма електрически кабели или тръбопроводи.
- Ако не използвате телевизора дълго време, демонтирайте го от закачващата подложка, за да предотвратите падане и нараняване.

Връзки

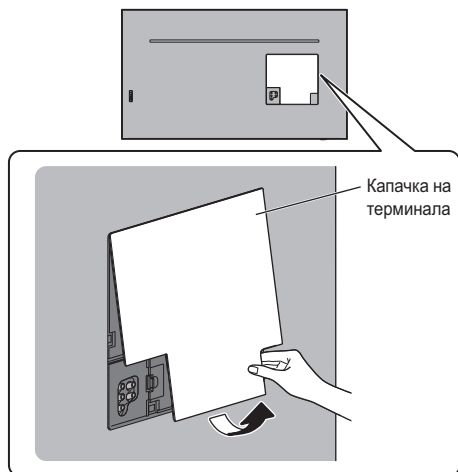
- Показаните външни устройства и кабели не се доставят с този телевизор.
- Моля, уверете се, че телевизорът е изключен от захранващия контакт, преди да свързвате или откачвате кабели или оборудване.
- За свързването проверете дали типът на терминала и кабелните конектори са подходящи.
- Използвайте напълно опроводен HDMI кабел. Моля, използвайте високоскоростен HDMI кабел при свързване за снимки с висока резолюция.
- Дръжте телевизора далеч от електронно оборудване (видео оборудване и друго) или уреди с инфрачервен сензор, в противен случай може да се получи изкривяване на картината / звука или да се влоши работата на другото оборудване.
- Прочетете и упътването към устройството, което свързвате.

Отстраняване на капачката на терминала от телевизора

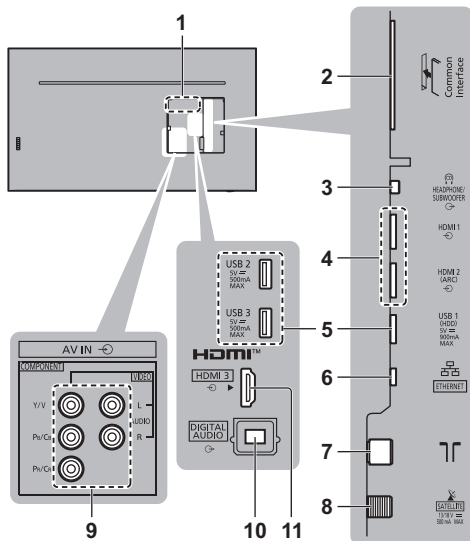
- Не забравяйте да премахнете капачката на терминала, преди да съединявате или разединявате кабели.
- След като връзките са направени, поставете капачката на терминала. ➔ (стр. 18)

43-инчов модел





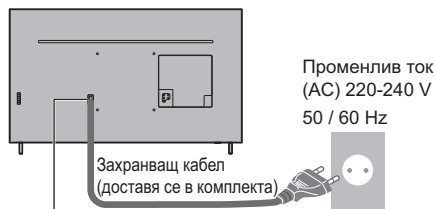
Терминали



- 1 Табелка с името на модела
- 2 CI гнездо ➔ (стр. 17)
- 3 Слушалки / Субвуфер жак ➔ (стр. 17)
- 4 HDMI1 – 2 ➔ (стр. 15, 16)
- 5 USB 1 - 3 порт
 --- Този символ обозначава функциониране на постоянен ток.
- 6 ETHERNET терминал ➔ (стр. 15)
- 7 Терминал за наземна/кабелна връзка ➔ (стр. 14)
- 8 Терминал за сателитна връзка ➔ (стр. 14)
- 9 AV IN (COMPONENT / VIDEO) ➔ (стр. 16)
- 10 DIGITAL AUDIO ➔ (стр. 17)
- 11 HDMI3
 - За да гледате съдържание в 4K формат, използвайте HDMI терминал. ➔ (стр. 15)

Основни връзки

■ Захранващ кабел



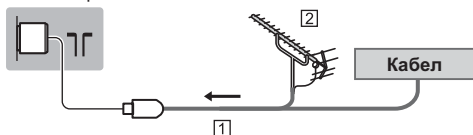
Вкарайте захранващия конектор стабилно на място.



- Моля, уверете се, че телевизорът е изключен от електрическия контакт, преди да откачите захранващия кабел от телевизора.

■ Антена

Телевизор



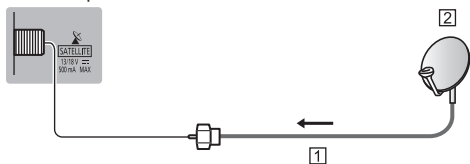
- 1 RF кабел
 - 2 Наземна антена
- За DVB-C, DVB-T, Аналогов

Сателитна антена

- За DVB-S

■ DVB-S

Телевизор



- 1 Сателитен кабел
- 2 Сателитна антена

- За да сте сигурни, че вашата сателитна антена е правилно монтирана, моля, консултирайте се с вашия местен дилър. Също така, за повече подробности се консултирайте с излъчващите компании на приеманите спътници.

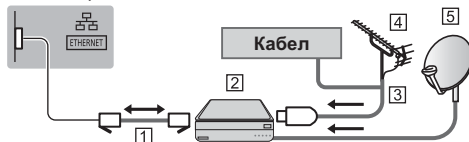
Връзка на DVB-via-IP клиент

Този телевизор притежава функцията DVB-via-IP клиент и може да се свърже към DVB-via-IP сървър или SAT>IP съвместими сървъри за приемане на излъчвано предаване.

- Препоръчително е да се свържете към DVB-via-IP сървър чрез LAN кабел.

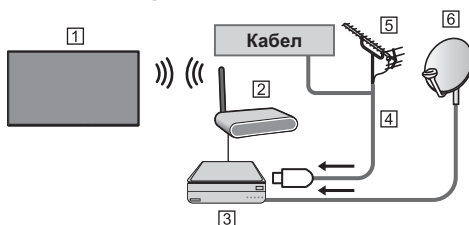
■ Кабелна връзка

Телевизор



- 1 LAN кабел (екраниран)
 - Използвайте екраниран (STP) LAN кабел, тип усукана двойка.
- 2 DVB-via-IP сървър
- 3 RF кабел
- 4 Наземна антена
- 5 Сателитна антена

■ Безжична връзка

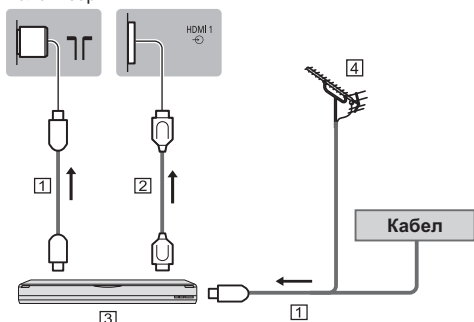


- 1 Вграден модул за безжична LAN мрежа (Задна част на телевизора)
 - 2 Точка за достъп
 - 3 DVB-via-IP сървър
 - 4 RF кабел
 - 5 Наземна антена
 - 6 Сателитна антена
- В зависимост от състоянието на мрежата и излъчването, тази функция може да не е налична.
 - За подробна информация относно връзките прочетете ръководството на сървъра за DVB-via-IP.
 - За подробности вижте [eПОМОЩ] (Търсене по предназначение > Функции > DVB по IP).

AV устройства

■ DVD записващо устройство/Blu-ray записващо устройство и др.

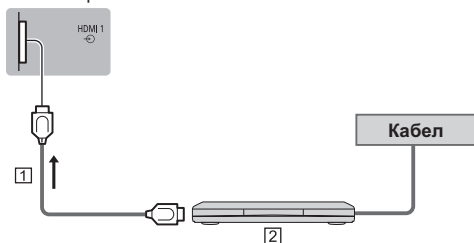
Телевизор



- 1 RF кабел
- 2 HDMI кабел
- 3 DVD записващо устройство/Blu-ray записващо устройство и др.
- 4 Наземна антена

■ Цифров приемник

Телевизор



- 1 HDMI кабел
- 2 Цифров приемник

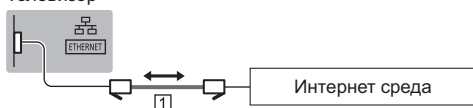
Мрежа

За да можете да използвате интернет услуги, необходима е широколентова мрежова среда.

- Ако нямате достъп до широколентови мрежови услуги, консултирайте се за съдействие с вашия дилър.
- Подгответе интернет средата за кабелна или безжична връзка.
- Настройката на мрежовата връзка ще се стартира при използването на телевизора за първи път.
➔ (стр. 22)

■ Кабелна връзка

Телевизор



- 1 LAN кабел (екраниран)
 - Използвайте екраниран (STP) LAN кабел, тип усукана двойка.

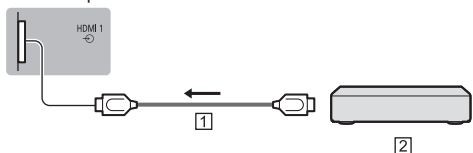
■ Безжична връзка



- 1 Вграден модул за безжична LAN мрежа (Задна част на телевизора)
- 2 Точка за достъп

Връзки за 4K / HDR съвместимо оборудване

Телевизор



- 1 HDMI кабел
- 2 4K / HDR съвместимо оборудване
 - Свържете съвместимо с 4K оборудване към HDMI терминал чрез съвместим с 4K кабел и можете да гледате съдържание в 4K формат.
 - Поддържането на HDR не увеличава максималните възможности за яркост на телевизионния панел.

■ [HDMI аудио настройки] (Меню „Настройки“)

Пресъздава изображението по-прецизно с разширената цветова гама при свързване със съвместимо с 4K оборудване. Изберете режима според оборудването.

[Режим 1]:

За по-добра съвместимост. Задайте настройка [Режим 1], когато изображението или звукът от HDMI входа не се възпроизвеждат правилно.

[Режим 2]:

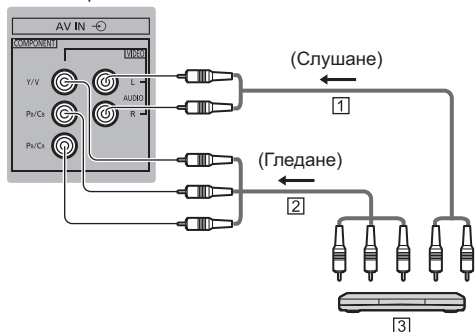
За съвместимо с 4K оборудване, което има функцията да извежда изображението прецизно с разширената цветова гама

- За да смените режима
 1. Изберете режима за HDMI вход, свързан с оборудването.
 2. Изведете менюто и изберете [HDMI аудио настройки] (Меню „Настройки“).
- За информация относно валидния формат вижте [еПОМОЩ] (Търсене по предназначение > Гледане > 4K резолюция > HDMI аудио настройки).

Други връзки

■ DVD плейър (COMPONENT оборудване)

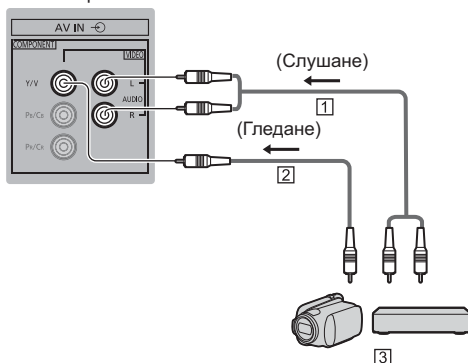
Телевизор



- 1) Аудио кабел (екраниран)
- 2) Компонентен видео кабел (екраниран)
- 3) DVD плейър

■ Видеокамера / Игрова конзола (VIDEO оборудване)

Телевизор



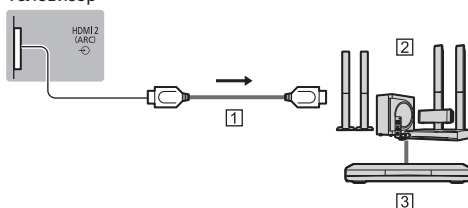
- 1) Аудио кабел (екраниран)
- 2) Композитен видео кабел (екраниран)
- 3) Видеокамера / Игрова конзола

■ Усилвател

(за слушане с външни високоговорители)

- За да се насладите на многоканалния звук от външното оборудване (напр. Dolby Digital 5.1ch), свържете оборудването към усилвателя. За информация относно свързването прочетете ръководствата за работа с оборудването и усилвателя.

Телевизор

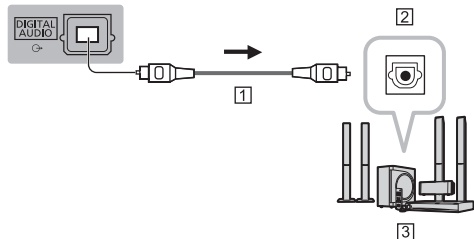


- 1) HDMI кабел
- 2) Усилвател със система от високоговорители
- 3) Външно оборудване (DVD плейър и др.)

- Използвайте HDMI2, за да свържете TV към усилвател, който има ARC (Обратен звуков канал) функция.

Ако свързвате към усилвател без функция ARC, използвайте DIGITAL AUDIO.

Телевизор



1 Оптичен кабел

2 ЦИФРОВ ВХОД

3 напр. Усилвател със система от високоговорители

■ Слушалки

- За да използвате слушалки, задайте [Изход за слушалки] на [Слушалки].
- За информация относно настройките на изхода за слушалки, вж. [еПОМОЩ] (Търсене по предназначение > Настройки > Звук).

Телевизор

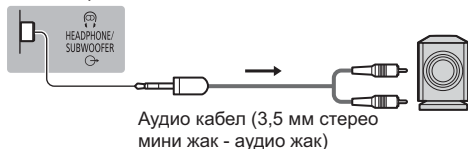


(3,5 мм стерео мини жак)

■ Субфуфер

- За да използвате субфуфер, задайте [Изход за слушалки] на [Субфуфер]. (Изходът за субфуфер на телевизора е еднакъв както за ляво (L), така и за дясно (R).)
- За информация относно настройките на изхода за слушалки, вж. [еПОМОЩ] (Търсене по предназначение > Настройки > Звук).

Телевизор

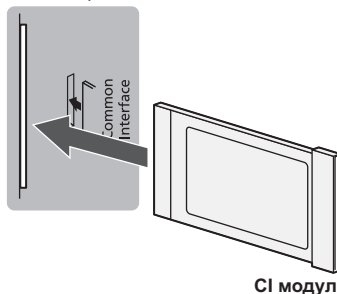


Аудио кабел (3,5 мм стерео мини жак - аудио жак)

■ Общ интерфейс

- Изключвайте телевизора от превключвателя на захранването Вкл. / Изкл. при поставяне или отстраняване на CI модула.
- Ако смарт картата и CI модулт се предоставят като комплект, първо поставете CI модула, а след това поставете в него смарт картата.
- Поставяйте и отстранявайте CI модула докрай с правилната ориентация, както е показано.
- Ще се появят нормално кодирани канали. (Каналите, които могат да се гледат, и техните функции зависят от CI модула.)
Ако не се появят кодирани канали
➔ [Общ интерфейс] в Меню „Настройки“
- Възможно е на пазара да има CI модули с по-стари версии на фърмуера, които не са напълно взаимно съвместими с този нов телевизор CI+ v1.4. В този случай се свържете с доставчика на съдържание.
- За подробности вижте [еПОМОЩ] (Търсене по предназначение > Функции > Общ интерфейс), прочетете ръководството на CI модула или се обърнете към доставчика на съдържание.
- Преди да поправите, прехвърлите на друг или изхвърлите, не забравяйте да премахнете CI модулната карта и т.н.

Телевизор



CI модул

■ USB HDD (за запис)

- Използвайте порта USB 1 за свързване на USB твърд диск.
- За подробности вижте [еПОМОЩ] (Търсене по предназначение > Записване).

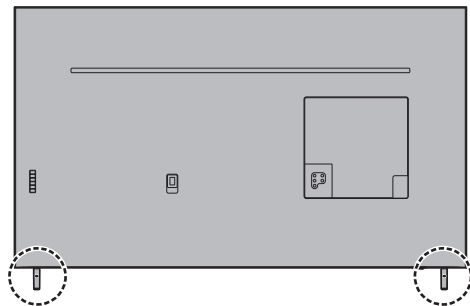
■ VIERA Link

- Използвайте HDMI 1 – 3 за свързване с VIERA Link.
- За подробности вижте [еПОМОЩ] (Търсене по предназначение > Функции > VIERA Link „HDAVI Control™“).

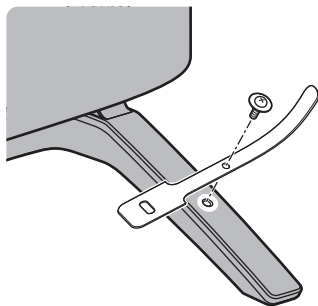
Нагласяне на кабелите

Фиксирайте кабелите с кабелната скоба, кабелната връзка и т.н., след което поставете капачката на терминала на телевизора.

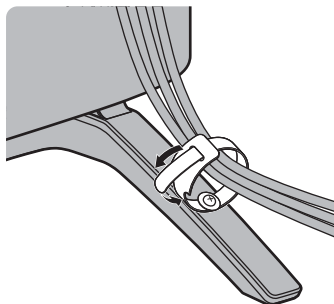
■ Фиксирани на кабелите с кабелната лента



Прикрепяне на кабелната лента



Връзване на кабелите



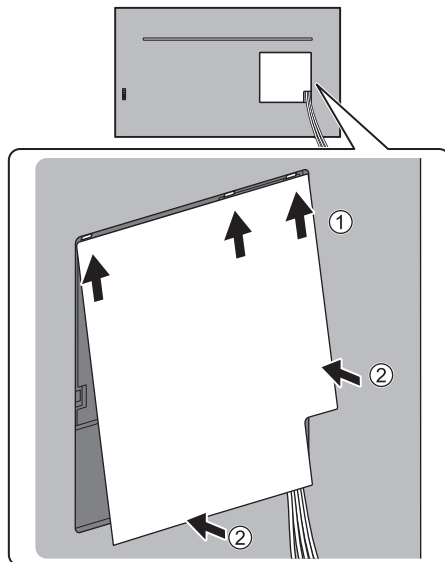
- Фиксирайте кабелите, както е необходимо.
- При използването на опционен аксесоар ползвайте инструкцията му, за да фиксирате кабелите.

■ Поставяне на капачката на терминала

- Не упражнявайте натиск върху капачката на терминала.
- Внимавайте да не прищипете кабелите между телевизора и капачката на клемите.

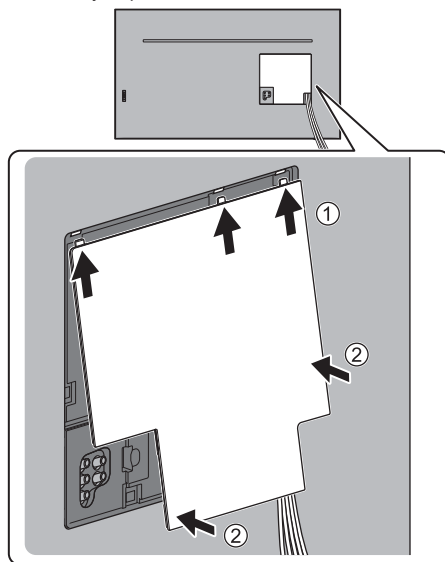
43-инчов модел

- Когато използвате порта USB 2, порта USB 3, терминала HDMI3, DIGITAL AUDIO или терминала AV IN, няма да можете да поставите капачката на терминала. Запазете свалената капачка на терминала за бъдеща употреба.



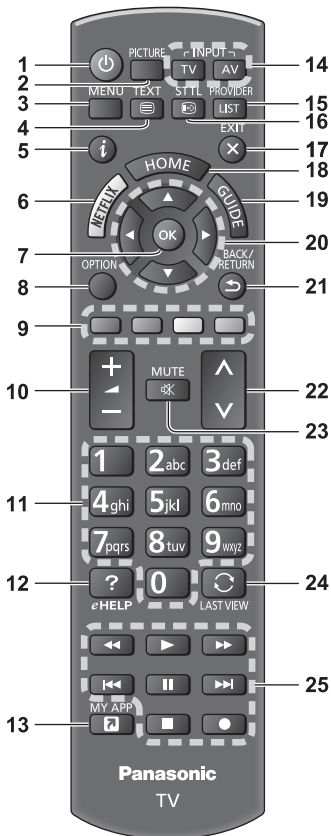
49-инчов модел 55-инчов модел 65-инчов модел

- Когато използвате порта USB 2, порта USB 3, терминала HDMI3 или DIGITAL AUDIO, няма да можете да поставите капачката на терминала. Запазете свалената капачка на терминала за бъдеща употреба.



Идентифициране на управлението

Дистанционно управление



1 (⏻): Превключва телевизора в положение „Включено“ (On) или „Изключено“ (Off) (режим на готовност)

2 PICTURE

- Промени на режима на изглед.

3 [Основно меню]

- Натиснете за достъп до менюта Картина, Звук, Мрежа, Таймер, Основно меню и Помощ и др.

4 Бутон Телетекст

5 Информация

- Показва информация за канала и програмата.

6 Netflix

- Осъществява директен достъп до услугата NETFLIX.
- За да можете да използвате пълната функционалност на тази функция, е необходима широколентова мрежова среда.

- Тази услуга може да бъде спряна или променена без предупреждение.

7 ОК

- Потвърждава избора.
- Натиснете, след като сте избрали позиция, за да можете бързо да смените канала.

8 [Меню опции]

- Лесни допълнителни настройки за гледане, звук и др.

9 Цветни бутони

(червен-зелен-жълт-син)

- Използват се за избор, навигация и изпълнение на различни функции.

10 Сила на звука нагоре/надолу

11 Бутони с цифри

- Сменя каналите и телетекст страниците.
- Настройва знаците.
- Включва телевизора, когато е в режим на готовност.

12 [еПОМОЩ]

- Показва [еПОМОЩ] (вградени инструкции за работа).

13 [Моите приложения]

- Задава любимо приложение. След настройка стартира лесно приложението с натискане на този бутон.
- За подробности вижте [еПОМОЩ] (Търсене по предназначение > Начало > Приложения).

14 Бутони за избор на входен режим

- TV – превключва DVB-S / DVB-C / DVB-T / DVB-via-IP / Аналогов.
- AV - превключва между AV входните режими от списъка „Избор на вход“.

15 ДОСТАВЧИК/СПИСЪК

- Стартира приложение на оператор или показва списък с канали.

16 Субтитри

- Показва субтитри.

17 Край

- Връща към нормалния екран за гледане.

18 HOME

- Показва [Начало].
- За подробности вижте [еПОМОЩ] (Търсене по предназначение > Прочетете първо > Функции).

19 TV Информация

- Показва Електронно програмно упътване.

20 Курсорни бутони

- Служат за избор и настройка.

21 Връщане

- Връща към предходното меню / страница.

22 Канал нагоре/надолу

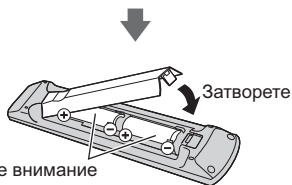
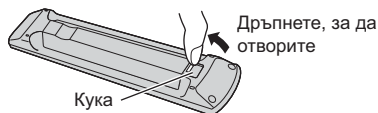
23 Включен / изключен звук

24 Последно гледане

- Превключва към последно гледания канал или последно използвания входен режим.

25 Операции за съдържание, свързани устройства и др.

■ Поставяне / изваждане на батерии



Обърнете внимание на правилния поляритет (+ или -)

Настройки на режима на дистанционното управление

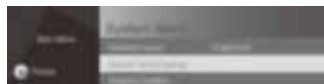
Ако друг телевизор Panasonic се намира в близост до телевизора, когато използвате дистанционното управление, може да реагира другият телевизор. Сменете дистанционното управление на телевизора, за да избегнете едновременна реакция.

- Режим 1 на дистанционното управление е стандартна настройка.

1 Изведете менюто и изберете [Настройки]



2 Изберете менюто за настройка на дистанционното управление в [Системно меню]



3 Изберете режим на дистанционното управление в [Настройка на режим]



4 Изберете [Режим 2]



- Натиснете и задръжте бутони ОК/MUTE/2* (цифрови бутони) в продължение на най-малко 3 секунди, след това натиснете бутона ОК.

* За настройка на [Режим 1], задайте "1", за настройка на [Режим 3], задайте "3", за настройка на [Режим 4], задайте "4".

- Когато използвате режим на дистанционно управление 1, настройте телевизора и дистанционното управление в режим 1 съответно.

■ Грешка в режим дистанц. у-е

- Когато телевизорът получи сигнал с различен режим на дистанционно управление до режима, зададен на телевизора пет пъти, се показва грешка в режим на дистанционно управление.
 - Следвайте инструкциите на екрана.
- Когато всички настройки се инициализират чрез достъп до Условие за доставка, режимът на дистанционното управление на телевизора се връща в режим 1. Ако не можете да работите с телевизора с дистанционното си управление, натиснете и задръжте бутона ОК/MUTE/1 в продължение на най-малко 3 секунди, за да настроите дистанционното управление в режим 1.

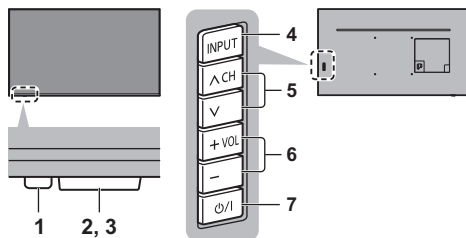
■ Нулиране режим дистанц.у-ие

Можете принудително да нулирате режима на дистанционното управление на телевизора, за да го промените на режим 1.

- 1 Вземете друго дистанционно управление Panasonic, чийто режим за дистанционно управление е зададен на 1
- 2 Насочете дистанционното управление към телевизора, след това натиснете бутона MUTE в продължение на около 15 секунди
- 3 Когато се появи екран, на който от Вас се изисква да потвърдите принудителното нулиране на режима на дистанционното управление, натиснете отново бутона MUTE в продължение на около 3 секунди

Индикатор / контролен панел

- Когато натиснете бутони 4, 5, 6, указанието на контролния панел се появява от дясната страна на екрана за 3 секунди, за да обозначи кой бутон е натиснат.



Задна част на телевизора

Забележка

- Местоположението на индикаторите може да варира в зависимост от моделите.

1 Светодиод на захранването

Червено:

Режим на готовност

Зелено:

Вкл.

- В зависимост от яркостта на околната среда, автоматично се настройва яркостта на светодиодите до нивата за лесно виждане.

Оранжево:

Готовност с някои функции (записване и др.) е активна

- Светодиодът примигва, когато телевизорът получи команда от дистанционното управление.

2 Външен сензор

- Усеща яркостта и настройва качеството на картината, когато [Сензор обкръжение] в Меню Картина е настроено на [Вкл.].

3 Приемник за сигнал от дистанционното управление

- Не слагайте никакви предмети между дистанционното управление и приемника за дистанционното управление.

4 Бутони за избор на входен режим

- Натиснете няколко пъти, докато достигнете до желанния режим.

[Основно меню]

- Натиснете и задръжте за около 3 секунди, за да се покаже основното меню.

ОК (когато сте в менюто)

5 Канал нагоре/надолу

- Курсор нагоре / надолу (когато сте в менюто)

6 Сила на звука нагоре/надолу

- Курсор наляво / надясно (когато сте в менюто)

7 Превключвател за Вкл. / Изкл. на захранването

- Използвайте, за да включвате/изключвате захранването.
- За да изключите напълно апарата, трябва да издърпате щепсела на захранващия кабел от електрическия контакт.
- [⏻/⏻]: Режим на готовност / Вкл.

Автоматични настройки при включване за първи път

Когато телевизорът бъде включен за първи път, той автоматично ще търси налични телевизионни канали и ще изведе опции за настройка на телевизора.

- Тези действия не са необходими, ако телевизорът е бил настроен от вашия дилър.
- Моля, свържете (стр. 12 – 18) и настройте (ако е необходимо) свързаното устройство, преди да стартирате „Автоматични настройки“. Моля, прочетете ръководството за работа на свързаното устройство за повече информация относно настройките.

1 Свържете телевизора към електрически контакт под напрежение и го включете



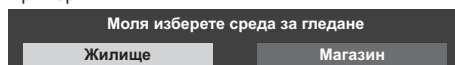
- Необходими са няколко секунди за включване на екрана.



2 Изберете следните елементи

Настройте всеки елемент, следвайки инструкциите на екрана.

Пример:



■ Как се използва дистанционното управление



Преместете курсора



Влезте в елемента / запаметете настройките

BACK/
RETURN



Върнете се към предходния елемент (ако е наличен)

Изберете език

Изберете държава

Изберете [Жилище]

Изберете [Жилище], за да използвате за гледане в домашна среда.

- [Магазин] е за показване в магазини.
- За да промените средата на гледане по-късно, ще трябва да върнете всички начални настройки, като изберете „Начални настройки“.

Настройване на мрежовата връзка

- В зависимост от държавата, която изберете, изберете региона си или съхранете PIN кода за Детска защита („0000“ не може да бъде съхранен).

Отбележете режима на телевизионен сигнал, който да настроите, и след това изберете [Автомат. настройки]

- Екранът за автоматични настройки е различен в зависимост от държавата и от режима на сигнал, които сте избрали.

- [DVB-C мрежови настройки]

Обикновено за [Честота] и [Мрежа ID] се задава [Auto].

Ако [Auto] не се покаже или ако е необходимо, въведете чрез бутоните с цифри [Честота] и [Мрежа ID], посочени от вашия кабелен оператор.

Автоматичните настройки вече са завършени и телевизорът е готов за гледане на телевизия.

Ако настройката не е успешна, проверете сателитния кабел, RF кабела и мрежовата връзка и след това следвайте инструкциите на екрана.

Забележка

- Телевизорът преминава в режим на готовност, когато не е извършена операция в продължение на 4 часа, ако [Автом. стендбай] в Меню Таймер е с настройка [Вкл.].
- Телевизорът преминава в режим на готовност, когато не се приема сигнал и не се извършва операция в продължение на 10 минути, ако [Изкл. - липса на сигнал] в Меню Таймер е с настройка [Вкл.].
- За пренастройка на всички канали
➔ **[Автоматични настройки] в [Меню настройки] (Меню Настройки)**
- За добавяне на наличния режим на телевизионен сигнал по-късно
➔ **[Добави TV сигнал] в [Меню настройки] (Меню Настройки)**
- За инициализиране на всички настройки
➔ **[Начални настройки] в [Системно меню] (Меню Настройки)**

Гледане на телевизия

1 Включете захранването

 (Телевизор)

или



(Дистанционно управление)

- Телевизорът трябва да бъде включен от превключвателя на захранването Вкл./Изкл.
➔ (стр. 21)

2 Изберете режима

TV

Избор на TV Меню
DVB-S
DVB-C
DVB-T
DVB по IP
Аналогов

- Режимите, които можете да избирате, са различни в зависимост от съхранените канали.

3 Изберете канал



нагоре



надолу

или



- За да изберете позиция на канал с 2 или повече цифри, напр. 399



Употреба на еПОМОЩ

[еПОМОЩ] представлява вградени в телевизора подробни инструкции за работа и ви дава подробни обяснения за по-добро разбиране на действието на всяка функция.

1 Изведете [еПОМОЩ]



или



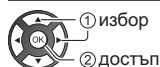
[Помощ]



[еПОМОЩ]

- Ако до [еПОМОЩ] вече е осъществен достъп след включването на телевизора, показва се екран за потвърждение, за да изберете дали да отидете на [Първа страница], или на [Последно прегледана страница].

2 Изберете менюто



- За достъп до [Употреба]
 (Зелен)

[Търсене по ключова дума]:

Търсене в съдържанието на еПОМОЩ по ключова дума.

[Търсене по предназначение]:

Търсене в съдържанието на еПОМОЩ за всеки елемент.

[Поддръжка]:

Достъп до информация за поддръжка (ЧЗВ и др.).

3 Изберете елемента

Пример:



- За да се върнете към предишния екран / поле
BACK/
RETURN
- За да превъртите описанието (ако има повече от 1 страница)
Докато описанието е маркирано
- За да отворите от екрана с препратки
(→)
- За да покажете менюто, свързано с описанието (само за някои описания)
 (Червен)
- За да проверите функциите на този телевизор
Търсене по предназначение > Прочетете първо > Функции

Често задавани въпроси

Преди да потърсите помощ или сервизно обслужване, моля, следвайте тези прости инструкции за решаване на проблема.

- За подробности вижте [еПОМОЩ] (Поддръжка > Често задавани въпроси).

Телевизорът не се включва

- Проверете дали кабелът на захранването е включен в телевизора и в електрическия контакт.

Телевизорът превключва в режим на готовност

- Активирана е функцията за автоматичен режим на готовност.

Дистанционното управление не работи или работи непостоянно

- Проверете дали батериите са инсталирани правилно. ➔ (стр. 20)
- Включен ли е телевизорът?
- Вероятно батериите са изтощени. Сменете ги с нови.
- Насочете дистанционното управление директно към приемника за сигнал от дистанционното управление на телевизора (в рамките на около 7 м и ъгъл 30 градуса спрямо приемника за сигнал).
- Поставете телевизора на място, където няма директна слънчева светлина или други ярки източници на осветление, които попадат върху приемника на телевизора за сигнал на дистанционното управление.
- Грешен ли е режимът на дистанционното управление? ➔ (стр. 20)

Не се показва картина

- Проверете дали телевизорът е включен.
 - Проверете дали кабелът на захранването е включен в телевизора и в електрическия контакт.
 - Проверете дали е избран правилният входен режим.
 - Проверете настройката на [AV] ([COMPONENT] / [VIDEO]) в [Избор на вход] дали съответства на извеждания сигнал от външното оборудване.
 - Проверете дали [Задно осветление], [Контраст], [Яркост] или [Цвят] са настроени към минимум в Меню Картина.
 - Проверете дали всички необходими кабели и връзки са здраво закрепени.
-

Необичайна картина

- Този телевизор има вградена самодиагностика. Прави диагностика за проблеми със звука или картината.
➔ [Самотестване] (Меню Помощ)
 - Изключете телевизора от превключвателя на захранването Вкл./Изкл. и след това го включете отново.
 - Ако проблемът продължава, започнете отново с всички настройки.
➔ [Начални настройки] в [Системно меню] (Меню Настройки)
-

Когато външните устройства са свързани чрез HDMI, изображението или звукът от тях са необичайни

- Задайте за [HDMI аудио настройки] (Меню „Настройки“) стойност [Режим 1]
➔ (стр. 16)
-

От свързаното чрез HDMI оборудване не се възпроизвежда звук

- Задайте изходния аудио формат на свързаното чрез HDMI оборудване на PCM.
-

Части на телевизора се нагорещават

- Части на телевизора могат да станат горещи. Тези повишавания на температурата не представляват никакви проблеми по отношение на ефективността и качеството.
-

Когато бъде натиснат с пръст, дисплеят се движи леко и издава шум

- Около панела има малка пролука, за да се предотврати нанасянето на повреда върху него. Това не е повреда.
-

Относно запитване

- Моля, свържете се с местния търговец на Panasonic за помощ.
Ако направите запитване от място, където този телевизор не е наличен, не можем да отговорим на съдържанието, което изисква визуално потвърждение за връзка, явление и т.н. на самия телевизор.

Поддръжка

**Първо извадете щепсела на
захранващия кабел от контакта.**

Екранен панел, Корпус, Поставка

Редовна грижа:

Внимателно избърсвайте повърхността на екранния панел, корпуса или поставката с мека кърпа, за да отстраните замърсяванията и отпечатъците.

За упорити замърсявания:

- (1) Първо почистете праха от повърхността.
- (2) Навлажнете мека кърпа с чиста вода или разреден неутрален почистващ препарат (1 част препарат в 100 части вода).
- (3) Изцедете кърпата добре. (Бъдете внимателни и не позволявайте течност да прониква в телевизора, тъй като може да доведе до повреда на продукта.)
- (4) Внимателно изцедете водата и избършете упоритите замърсявания.
- (5) Накрая забършете влагата.

Внимание

- Не използвайте твърда кърпа и не търкайте повърхността твърде силно, в противен случай може да надраскате повърхността.
- Погрижете се да не излагате повърхностите на препарати против насекоми, разтворители, разреждители и други летливи вещества. Това може да наруши качеството на повърхността или да доведе до обелване на боята.
- Повърхността на екранния панел е специално третирана и може лесно да бъде увредена. Внимавайте да не почуквате или драскате повърхността с нокти или други твърди предмети.
- Не допусквайте продължителен контакт на корпуса и поставката с гума или материали от PVC. Това може да наруши качеството на повърхността.

Щепсел на захранващия кабел

Редовно забърсвайте щепсела на захранващия кабел със суха кърпа. Влага и прах могат да причинят пожар или токов удар.

Спецификации

■ Телевизор

Модел No.

43-инчов модел: TX-43HX900E

49-инчов модел: TX-49HX900E

55-инчов модел: TX-55HX900E

65-инчов модел: TX-65HX900E

Размери (Ш × В × Д)

43-инчов модел

962 мм × 618 мм × 197 мм (с поставка)

962 мм × 563 мм × 60 мм (само телевизора)

49-инчов модел

1 095 мм × 696 мм × 272 мм (с поставка)

1 095 мм × 638 мм × 44 мм (само телевизора)

55-инчов модел

1 231 мм × 772 мм × 272 мм (с поставка)

1 231 мм × 714 мм × 44 мм (само телевизора)

65-инчов модел

1 454 мм × 915 мм × 325 мм (с поставка)

1 454 мм × 840 мм × 45 мм (само телевизора)

Тегло

43-инчов модел

12,0 kg нето (с поставка)

11,5 kg нето (само телевизора)

49-инчов модел

16,0 kg нето (с поставка)

15,5 kg нето (само телевизора)

55-инчов модел

19,0 kg нето (с поставка)

18,5 kg нето (само телевизора)

65-инчов модел

28,5 kg нето (с поставка)

27,5 kg нето (само телевизора)

Захранване

Променлив ток (AC) 220-240 V, 50/60 Hz

Панел

LED LCD панел

Звук

Изход на високоговорителя

20 W (10 W + 10 W)

Слушалки / Субуфер

3,5 мм стерео мини жак × 1

Терминали за свързване

AV вход (COMPONENT/VIDEO)

VIDEO

Пин жак × 1

1,0 V[r-p] (75 Ω)

AUDIO L – R

Пин жак × 2

0,5 V[rms]

Y

1,0 V[r-p] (включително синхронизация)

Рв/Св, Рr/Сr

±0,35 V[r-p]

HDMI1/2/3 вход

Конектор ТИП А

HDMI1/3:

4К, Тип съдържание, Deep Colour, x.v.Colour™

HDMI2:

4К, Тип съдържание, Обратен звук канал (ARC), Deep Colour, x.v.Colour™

- Този телевизор поддържа функцията „HDAVI Control 5“.

Гнездо за карта

Гнездо за общ интерфейс (съгласувано с CI Plus) × 1

ETHERNET

RJ45, IEEE802.3 10BASE-T/100BASE-TX

USB 1/2/3

USB 1: Постоянен ток (DC) ≍ 5 V, макс. 900 mA [Свръхскоростно USB (USB 3.0)]

USB 2 / 3: Постоянен ток (DC) ≍ 5 V, макс. 500 mA [Високоскоростно USB (USB 2.0)]

DIGITAL AUDIO изход

PCM/Dolby Audio, Оптичен кабел

Телевизионни системи/Обхват

DVB-S / S2

Цифрови сателитни услуги (MPEG2, MPEG4-AVC(H.264) и MPEG HEVC(H.265))

Честотен диапазон на приемника – 950 MHz до 2 150 MHz

DiSEqC – Версия 1.0

DVB-C

Цифрови кабелни услуги (MPEG2, MPEG4-AVC(H.264) и MPEG HEVC(H.265))

DVB-T/T2

Цифрови наземни услуги (MPEG2, MPEG4-AVC(H.264) и MPEG HEVC(H.265))

PAL B, G, H, I

SECAM B, G

SECAM L, L'

VHF E2 – E12

VHF A – H (ИТАЛИЯ)

CATV (S01 – S05)

CATV S11 – S20 (U1 – U10)

VHF H1 – H2 (ИТАЛИЯ)

UHF E21 – E69

CATV S1 – S10 (M1 – M10)

CATV S21 – S41 (Хипербанд)

PAL D, K

SECAM D, K

VHF R1 – R2

VHF R3 – R5

VHF R6 – R12

UHF E21 – E69

PAL 525/60

Възпроизвеждане на NTSC касета от някои PAL видео-рекордери (VCR)

M.NTSC

Възпроизвеждане от M.NTSC видеореордери (VCR)

NTSC (само AV вход)

Възпроизвеждане от NTSC видеореордери (VCR)

Вход за сателитна антена

Женски конектор, тип F, 75 Ω × 1

Вход за антена

VHF/UHF

Условия на работа

Температура

0°C – 35°C

Влажност

20 % – 80 % RH (без конденз)

Вграден модул за безжична LAN мрежа

Съответствие със стандарти и честотен обхват*1

IEEE802.11a/n/ac

5,180 GHz – 5,320 GHz, 5,500 GHz – 5,700 GHz

IEEE802.11b/g/n

2,412 GHz – 2,472 GHz

Защита

WPA2-PSK (TKIP/AES)

WPA-PSK (TKIP/AES)

WEP (64 bit/128 bit)

Безжична технология Bluetooth*2

Съответствие със стандарт

Bluetooth 4.2

Честотен обхват

2,402 GHz – 2,480 GHz

*1: Честотата и каналът се различават в зависимост от държавата.

*2: Не всички съвместими с Bluetooth устройства са налични с този телевизор. Могат да се използват до 5 устройства едновременно.

Забележка

- Дизайнът и спецификациите могат да бъдат променени без предизвестие за това. Цитираните тегло и размери са приблизителни.
- За информация относно консумацията на енергия, резолюцията на дисплея и т.н. вижте информацията за продукта.
- За информация относно софтуера с отворен код вижте [eПОМОЩ] (Търсене по предназначение > Прочетете първо > Преди използване > Лиценз).

Изхвърляне на излезли от употреба електрически и електронни уреди и батерии Само за Европейския съюз и страните със системи за рециклиране



Този символ върху продуктите, опаковката и/или придружаващите документи означава, че изразходваните електрически и електронни продукти и батериите не бива да се изхвърлят в общите битови отпадъци.

Моля, предавайте старите продукти и изхабените батерии за обработка, преработка и рециклиране на компетентните пунктове за събиране на отпадъци съгласно законовите разпоредби.

Като изхвърляте тези продукти и батериите правилно, вие помагате за запазване на ценни ресурси и за избягване на евентуални вредни влияния върху човешкото здраве и околната среда.

За повече информация относно събирането и рециклирането се обърнете към Вашето предприятие на място, предлагащо услуги във връзка с изхвърлянето на отпадъците.

Съгласно разпоредбите в страната за неправилно изхвърляне на тези отпадъци могат да бъдат наложени парични глоби.



Указание за символа батерия (символ долу):

Този символ може да е изобразен в комбинация с химически символ. В този случай това се прави поради изискванията на директивите, издадени за съответния химикал.

Записки на потребителя

Номерът на модела и серийният номер на този продукт се намират върху табелката с името на модела и етикета със серийния номер, поставени върху задния панел (когато капакът на клемите е свален.). Трябва да запишете серийния номер на останеното за целта място по-долу и да запазите тази книжка заедно с разписката за покупката с цел идентификация в случай на кражба или загуба и за целите на гаранционното обслужване.

Номер на модела

Сериен номер

Panasonic Corporation

Web Site: <http://www.panasonic.com>

Български
TQB0E2923M

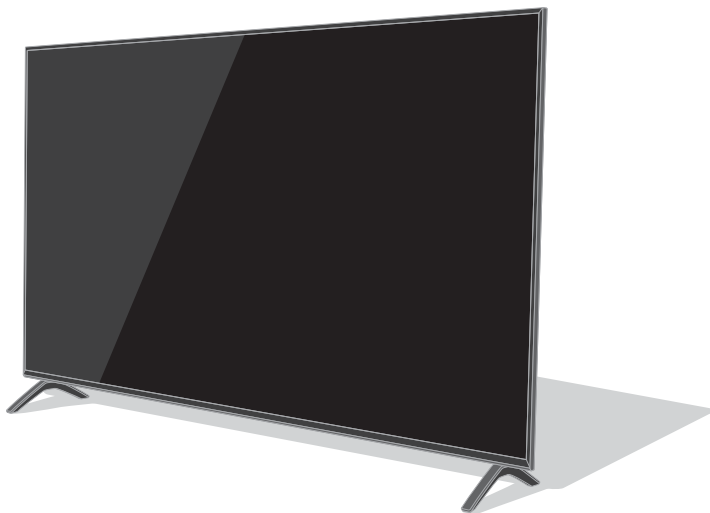
Отпечатано в Чешката република
03-2020

Kezelési útmutató LED TV

Magyar

Modellszám

TX-43HX900E
TX-49HX900E
TX-55HX900E
TX-65HX900E



(kép: TX-55HX900E)



Részletesebb utasításokat itt talál: **[eSÚGÓ]**
(ez a beépített használati utasítás).

- Az [eSÚGÓ] használata ➔ (23. o.)

Köszönjük, hogy megvásárolta ezt a Panasonic terméket.

Olvassa el gondosan ezeket az utasításokat a termék használata előtt, és őrizze meg a későbbiekre.

Használat előtt olvassa át alaposan a jelen kézikönyv „Biztonsági óvintézkedések” részét.

Az itt bemutatott képek csak illusztrációs célokat szolgálnak.

Ha a helyi Panasonic kereskedőhöz szeretne fordulni segítségért, a pán-európai garanciakártyán találja az elérhetőségeit.

A HDMI és a HDMI High-Definition Multimedia Interface kifejezések, valamint a HDMI embléma a HDMI Licensing Administrator, Inc. védjegyei vagy bejegyzett védjegyei az Amerikai Egyesült Államokban és más országokban.

A Dolby, Dolby Vision, Dolby Atmos, Dolby Audio, és a dupla D szimbólum a Dolby Laboratories védjegyei.

A gyártás a Dolby Laboratories licencengedélyével történt.

Bizalmas, kiadatlan anyagok. Copyright © 2012-2019 Dolby Laboratories. Minden jog fenntartva.

A Bluetooth® szövegjegy és az emblémák bejegyzett védjegyek, és a Bluetooth SIG, Inc. tulajdonát képezik, és az ilyen védjegyek Panasonic Corporation által történő bármely felhasználása licenc alapján történik.

A DVB és a DVB-emblémák a DVB Project védjegyei.

Az x.v.Colour™ védjegy.

A DiSEqC™ az EUTELSAT védjegye.

- A védjegyekkel kapcsolatban itt tájékozódhat: [eSÚGÓ] (Célzott keresés > Először ezt olvassa el > Használat előtt > Licenc).

A kézikönyvben található ábrák a TX-55HX900E modellt ábrázolják, kivéve, ha ettől eltérő modell van feltüntetve.

Az illusztrációk a modellektől függően eltérőek lehetnek.

Tartalom

Mindenképpen olvassa el

Fontos megjegyzés	3
Biztonsági óvintézkedések	4
Tartozékok	8
A TV telepítése	8
A fali konzol felszerelése	11
Csatlakozások	12
A vezérlők azonosítása	19
Automatikus beállítás az első használatkor	21
TV-nézés	22
Használat eSÚGÓ	23
GYIK	24
Karbantartás	25
Műszaki paraméterek	26

 **DOLBY ATMOS**

Fontos megjegyzés

Megjegyzés a DVB- / Adatátvitel / IPTV-funkciókhoz

- Ezt a TV-t úgy tervezték, hogy megfeleljen a DVB-T/T2 (MPEG2, MPEG4-AVC(H.264) és MPEG HEVC(H.265)) digitális földi sugárzásra, a DVB-C (MPEG2, MPEG4-AVC(H.264) és MPEG HEVC(H.265)) digitális kábelszolgáltatásra, valamint a DVB-S (MPEG2, MPEG4-AVC(H.264) és MPEG HEVC(H.265)) digitális műholdas szolgáltatásokra vonatkozó szabványoknak (a 2019 augusztusában érvényes állapotok szerint).
Érdeklődjön helyi értékesítőjénél az Ön területén elérhető DVB-T/T2 és DVB-S szolgáltatásokról.
Érdeklődjön kábelszolgáltatójánál a TV-hez elérhető DVB-C szolgáltatásokról.
- Lehet, hogy a TV nem működik megfelelően, ha a jel nem felel meg a DVB-T/T2, DVB-C vagy DVB-S szabványoknak.
- Az országtól, területtől, műsorszórótól, szolgáltatótól, műholdas és hálózati környezettől függően nem minden funkció áll rendelkezésre.
- Nem minden CI-modul működik megfelelően ezzel a TV készülékkel. Érdeklődjön helyi szolgáltatójánál a rendelkezésre álló CI-modulról.
- Lehet, hogy ez a TV készülék nem működik megfelelően a szolgáltatója által jóvá nem hagyott CI-modullal.
- Előfordulhat, hogy szolgáltatója felszámol további díjakat.
- Jövőbeni szolgáltatásokkal való kompatibilitás nem garantált.

Az internetalkalmazásokat azok szolgáltatói biztosítják, és azok bármikor módosulhatnak, szünetelhetnek vagy megszűnhetnek.

A Panasonic nem vállal felelősséget és nem garantálja a szolgáltatások elérhetőségét és folytonosságát.

A Panasonic nem garantálja a más gyártók által gyártott perifériás eszközök működését és teljesítményét; emellett kizárhatunk minden, az ilyen, más gyártóktól származó perifériás eszközök használatából adódó működésből és/vagy teljesítményből eredő kárral kapcsolatos felelősséget.

Ügyfeladatok kezelése

Bizonyos ügyfeladatok, köztük a készülék (a jelen TV) hálózati interfésze IP-címének gyűjtése a Panasonic márkajelzéssel ellátott okostelevízió (a jelen TV) vagy egyéb eszközök internethez való csatlakoztatásának pillanatában megkezdődik (kivonat az adatvédelmi szabályzatunkból). Ezt ügyfeleink és szolgáltatásunk integritásának, valamint a Panasonic jogainak vagy tulajdonának védelme érdekében tesszük. Ha többet szeretne megtudni adatainak ebben a kontextusban történő feldolgozásáról, tekintse meg adatvédelmi szabályzatunk teljes szövegét a következő helyen: [eSÚGÓ] (Célzott keresés > Hálózat > Hálózati beállítások > Szolg. és beáll. felt.).

A TV-készülék internetcsatlakozás funkciójának használata során, a Panasonic Szolgáltatási feltételei / Adatvédelmi szabályzata (a továbbiakban „a feltételek”) elfogadását (az olyan joghatóságok alatt, ahol a megfelelő adatvédelmi jogszabályok értelmében a személyes adatok gyűjtéséhez az ügyfél hozzájárulása szükséges) vagy áttekintését követően a készülék használatára vonatkozó ügyfeladatok gyűjtésére és felhasználására kerülhet sor a feltételeknek megfelelően.

A szolgáltatási feltételek / adatvédelmi szabályzat részleteit lásd: [eSÚGÓ] (Célzott keresés > Hálózat > Hálózati beállítások > Szolg. és beáll. felt.).

Sor kerülhet az ügyfél személyes információinak rögzítésre ezen a TV-készüléken a műsorszolgáltatók vagy alkalmazás-szolgáltatók részéről. A TV-készülék javítása, átruházása vagy kidobása előtt töröljön a TV-készülékről minden rögzített információt az alábbi eljárásnak megfelelően.

[eSÚGÓ] (Célzott keresés > Funkciók > Gyári állapot)

Sor kerülhet ügyfeladatok gyűjtésére szolgáltatók által, harmadik felek által nyújtott alkalmazásokon keresztül ezen a TV-készüléken vagy weboldalakon. Kérjük, előre tekintse át a szolgáltatók feltételeit.

- A Panasonic nem vállal felelősséget az ügyfeladatok gyűjtéséért vagy felhasználásáért harmadik felek alkalmazásai révén ezen a TV-készüléken vagy weboldalakon.
 - Hitelkártya száma, neve stb. megadása során legyen különösen körültekintő az adott szolgáltató megbízhatóságával kapcsolatban.
 - A megadott információk rögzítésre kerülhetnek pl. a szolgáltató szerverén. A TV-készülék javítása, átruházása vagy kidobása előtt gondoskodjon az információk törléséről a szolgáltató feltételeinek megfelelően.
-

Lehetséges, hogy a tartalom ezen vagy bármilyen más készüléken történő felvételéhez és lejátszásához engedélyt kell kérni a tartalomhoz fűződő szerzői jog vagy más hasonló jog tulajdonosától. A Panasonic nem rendelkezik hatáskörrel, nem biztosítja ezt az engedélyt, és kifejezetten kizár minden jogosultságot, képességet és szándékot az ilyen engedély az Ön számára történő megszerzéséhez. Az Ön felelőssége, hogy ezen vagy bármilyen más készülék használata megfeleljen az országban érvényes szerzői jogi törvényeknek. Olvassa el a törvényeket, ha további információkat szeretne kapni a vonatkozó jogszabályokról és rendeletekről, vagy vegye fel kapcsolatot a tartalom jogtulajdonosával, ha szeretne felvételt készíteni vagy a tartalmat lejátszani.

Ez a termék az AVC szabvány licence alapján fogyasztó általi személyes, vagy egyéb, díjmentes használatra készült (i) az AVC szabványnak („AVC Video”) megfelelő videókódolás céljából és/vagy (ii) AVC videó dekódolására, amely a vásárló által személyes céllal került kódolásra és/vagy AVC videó szolgáltatására engedéllyel rendelkező szolgáltatótól származik. A licenc nem ruházható át vagy alkalmazható semmilyen egyéb felhasználásra.

További információk beszerezhetők: MPEG LA, LLC.

Lásd <http://www.mpegla.com>.



Ez a jelölés jelzi, hogy a termék váltakozó árammal működik.



Ez a jelölés jelzi, hogy a készülék II. osztályú, kettős szigetelésű elektromos berendezés, ezért a termék nem igényel biztonsági csatlakozást az elektromos földeléshez.

Csak állítva szállítsa.

Biztonsági óvintézkedések

Az áramütés, tűz, károsodás és sérülés elkerülése érdekében tartsa be az alábbi figyelmeztetéseket:

■ Hálózati csatlakozó és kábel

Vigyázat!

Ha bármilyen rendelleneséget tapasztal, azonnal húzza ki a hálózati csatlakozót.



- Ezt a TV készüléket 220-240 V AC ~, 50 / 60 Hz hálózati tápfeszültséggel történő használatra tervezték.
- A hálózati csatlakozódugót dugja be teljesen a hálózati aljzatba.
- A készülék teljes lekapcsolásához ki kell húznia a csatlakozódugót a hálózati aljzattól. Ennélfigyva a csatlakozódugónak mindig könnyen hozzáférhetőnek kell lennie.
- A TV tisztításakor húzza ki a hálózati csatlakozót.
- Ne érintse meg a csatlakozódugót nedves kézzel.



- Ne sértse fel a hálózati tápkábelt.

- Ne helyezzen nehéz tárgyakat a vezetékre.



- Ne helyezze a vezetékkel magas hőmérsékletű tárgy mellé.



- Ne húzza a kábelt. A kábel kihúzásakor a csatlakozódugót fogja meg.



- Ne mozdítsa el a tévét, ha a tápkábel a hálózati aljzatba van csatlakoztatva.
- Ne csavarja meg, ne hajlítsa meg túlságosan és ne feszítse ki a kábelt.
- Ne használjon sérült csatlakozódugót vagy hálózati aljzatot.
- Győződjön meg róla, hogy a TV nem töri-e meg a hálózati tápkábelt.
- Kizárólag a TV-hez mellékelt hálózati kábelt használja.

■ Legyen körültekintő

Vigyázat!

- Ne távolítsa el a burkolatokat, és soha ne alakítsa át saját kezűleg a készüléket; ilyenkor hozzáférhetővé válnak a feszültség alatti alkatrészek, és áramütés veszélye áll fent. A készülék belsejében nincs olyan alkatrész, amelyet felhasználó javíthatna.



- Óvja a TV-t az esőtől és a túlzott nedvességtől. A TV fölé ne helyezzen folyadékot tartalmazó edényt, csepegő vagy folyó víztől óvja azt!



- Ne helyezzen idegen tárgyakat a készülékbe a szellőzőnyílásokon keresztül.

- Ha a televíziót olyan helyen használjuk, ahol a rovarok könnyen bejuthatnak a készülékbe.

Egyes rovarok, mint például apró legyek, pókok, hangyák képesek bejutni a TV belsejébe és ezek kárt tehetnek a készülékben, vagy csapdába eshetnek a TV egy látható részében, például a képernyőben.

- Ha a televíziót poros vagy füstös helyen használjuk.

Normál működés közben a por, füst a szellőzőnyílásokon keresztül bejuthat a TV belsejébe, és beszorulhat vagy megrekedhet a készülékben. Ez túlmelegedéshez, hibás működéshez, vagy a kép nem megfelelő megjelenítéséhez vezethet.

- Ne használjon engedély nélküli talapzatot vagy felfüggesztést. Kérje meg a helyi Panasonic forgalmazót az engedélyezett fali rögzítőkeret beállítására vagy felszerelésére.

- Ne fejtsen ki nagy erőt a kijelzőpanelre, és ne érje azt ütés.

- Ügyeljen rá, hogy ne másszanak fel gyermekek a TV-re.

- Ne helyezze a TV-t lejtős vagy instabil felületekre, és győződjön meg róla, hogy a készülék nem nyúlik-e túl a tartó szélén.



Figyelmeztetés / Stabilitási kockázat

A TV leeshet, és súlyos sérülést vagy halált okozhat. Számos, különösen gyerekekre veszélyes sérülést el lehet kerülni egyszerű óvintézkedésekkel, például:

- MINDIG használjon a TV gyártója által javasolt szekrényt, állványt, vagy rögzítési módot.
- MINDIG olyan bütort használjon, amely biztonságosan meg tudja tartani a TV-t.
- MINDIG ügyeljen arra, hogy a TV ne nyúljon túl a tartó bútor szélén.
- MINDIG tanítsa meg a gyerekeket, hogy milyen veszélyekkel jár az, ha a TV vagy a távirányító elérése érdekében felmászhatnak a bútorra.
- MINDIG úgy vezesse a TV-hez csatlakozó vezetékeket vagy kábeleket, hogy azokban ne bujjanak fel, ne húzzák azokat, vagy ne kapaszkodjanak beléjük.
- SOHA ne helyezze a TV-t instabil felületre.
- SOHA ne helyezze a TV-t magas bútorokra (például magas szekrényre vagy könyvespolcra), kivéve, ha a bútort és a TV-t is megfelelően rögzítette.
- SOHA ne helyezze a TV-t például a terítőre vagy egyéb anyagra, amely a TV és az azt tartó bútor között van.
- SOHA ne helyezzen a TV vagy a TV-t tartó bútor tetejére olyan tárgyakat – pl. játékokat vagy távirányítókat –, amelyek a gyerekeket arra ösztönözhetik, hogy felmászanak arra.

Ha a meglévő TV-jét megtartja és áthelyezi, vegye figyelembe ugyanezeket a fenti szempontokat.

- Ezt a TV-t asztali használatra tervezték.
- A készüléket ne tegye ki közvetlen napsugárzásnak vagy más sugárzó hő hatásának.



A tüzesetek megelőzése érdekében a tévékészülék közelében ne használjon gyertyát, vagy más nyílt lángot



■ Fulladásveszély

Vigyázat!

- A termék csomagolása fulladást okozhat, és egyes, kisméretű alkatrészek lenyelése esetén a kisgyermek megfulladhatnak. Ezeket tartsa távol gyermekektől.

■ Talp

Vigyázat!

- Ne szerelje szét vagy módosítsa a talpat.

Figyelem

- Kizárólag a TV-hez mellékelt talpat használja.
- Ne használja a talpat, ha az eldeformálódott vagy megsérült. Ha ez történik, azonnal lépjen kapcsolatba a Panasonic márkaszervizzel.
- Felszereléskor győződjön meg róla, hogy a csavarok megfelelően meg vannak-e húzva.
- Ügyeljen rá, hogy a készüléket ne érje ütés a talp felszerelése közben.
- Ügyeljen rá, hogy a talpazatra ne másszanak fel gyermekek.
- A készülék talpazatra szerelését és onnan való eltávolítását legalább két személy végezze.
- A készülék felszerelését és eltávolítását a megadott eljárás szerint végezze.

■ Rádióhullámok

Vigyázat!

- Ne használja a TV-t orvosi intézményekben vagy olyan helyszíneken, ahol orvosi berendezés található. A rádióhullámok zavarhatják az orvosi berendezéseket, és az üzemműködés balesetet okozhat.
- Ne használja a TV-t automatikus vezérlésű berendezések mellett, mint automata ajtók vagy tűzriasztók. A rádióhullámok zavarhatják az automatikus vezérlésű berendezéseket, és az üzemműködés balesetet okozhat.
- Amennyiben szívritmus-szabályozója (pacemaker) van, tartson legalább 15 cm-es távolságot a TV-től. A rádióhullámok zavarhatják a szívritmus-szabályozó működését.
- Ne szerelje szét, és semmilyen módon ne módosítsa a TV-t.

■ Beépített vezeték nélküli LAN

Figyelem

- Ne használja a beépített vezeték nélküli LAN-t, hogy olyan vezeték nélküli hálózathoz (SSID*) csatlakozzon, melynek használatához nincs jogosultsága. Ilyen hálózatok is megjelenhetnek a keresés találatai között. Használatuk viszont illegális hozzáférésnek számíthat.

*Az SSID az a név, amely azonosít egy bizonyos vezeték nélküli hálózatot az adatátvitelhez.

- Ne tegye ki a beépített vezeték nélküli LAN-t magas hőmérsékletnek, közvetlen napsütésnek és nedvességnek.
- A rádióhullámokon keresztül küldött és fogadott adatokat lehallgathatják és megfigyelhetik.
- A beépített vezeték nélküli LAN 2,4 GHz-es és 5 GHz-es frekvenciasávokat használ. Az interferencia által okozott működési hibák vagy lassú válaszadás elkerülése érdekében a beépített vezeték nélküli hálózat használata esetén tartsa távol a TV-t az olyan eszközöktől, amelyek szintén 2,4 GHz-es vagy 5 GHz-es jeleket használnak – ilyenek például a további vezeték nélküli eszközök, a mikrohullámú sütők és a mobiltelefonok.
- Ha statikus elektromosság stb. miatt probléma lép fel, a TV működése a saját védelme érdekében leállhat. Ebben az esetben kapcsolja ki a TV be/ki főkapcsolóját, majd kapcsolja be újra.

■ Bluetooth® vezeték nélküli technológia

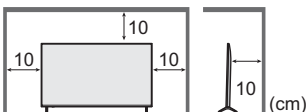
Figyelem

- A TV a 2,4 GHz-es, ISM sávú rádiófrekvenciát használja (Bluetooth®). Az interferencia által okozott működési hibák vagy lassú válaszadás elkerülésének érdekében tartsa távol a TV-t olyan berendezésektől, mint például más vezeték nélküli LAN-eszközök, egyéb Bluetooth eszközök, mikrohullámú sütők, mobiltelefonok és olyan készülékek, amelyek 2,4 GHz frekvenciájú jeleket használnak.

■ Szellőzés

Figyelem

Hagyjon elegendő helyet a TV körül (legalább 10 cm-t) a túlzott felmelegedés megelőzése érdekében, amelynek következtében egyes elektromos alkatrészek idő előtt meghibásodhatnak.



- A szellőzést nem szabad akadályozni a szellőzőnyílások elzárásával, például újsággal, terítővel vagy függönnyel.
- Akár használ talpazatot, akár nem, mindig ügyeljen rá, hogy a készülék alján található szellőzőnyílások ne legyenek elzárva, és hogy elegendő hely legyen a megfelelő szellőzéshez.

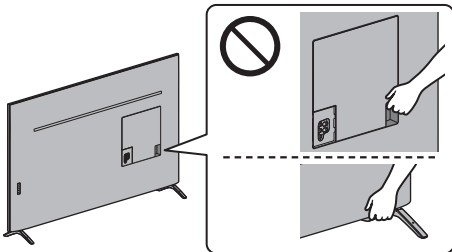


■ A TV mozgatása

Figyelem

A készülék mozgatása előtt húzzon ki minden vezetékét.

- Legalább két személyre van szükség a tévékészülék mozgatásához, az annak felborulásából vagy zuhanásából eredő sérülések megelőzése érdekében.



■ Hosszabb használaton kívül töltött idő esetén

Figyelem

A televízió kikapcsolt állapotban is fogyaszt némi áramot, ha a kikapcsolt állapotban áram alatt levő hálózati aljzatba van dugva.

- Amennyiben a TV-t előreláthatólag hosszabb ideig nem használja, húzza ki a hálózati vezetékét a fali aljzataból.

■ Túlzott hangerő

Figyelem

- Ha fejhallgatót használ, ne hangosítsa fel túlzottan. Ez maradandó halláskárosodást okozhat.



- Ha doboló hangot hall a fülében, csökkentse a hangerőt, vagy átmenetileg ne használja a fejhallgatót.

■ Elem a távirányítóhoz

Figyelem

- Az elemek helytelen behelyezése szívgást, korróziót vagy robbanást okozhat.
- Csak ugyanolyan, vagy az eredetivel egyenértékű típusú elemmel helyettesítse a régieket.
- Ne használjon együtt régi és új elemeket.
- Ne használjon együtt különböző típusú elemeket (például alkáli és mangán elemeket).
- Ne használjon tölthető (Ni-Cd stb.) elemeket.
- Ne dobja tűzbe és ne szedje szét az elemeket.
- Az elemeket ne tegye ki magas hőmérsékletnek, mint pl. napsütés, tűz vagy hasonló.
- Ügyeljen a használt elemek megfelelő módon történő ártalmatlanítására.
- Az elem szívgásának, korróziójának vagy felrobbanásának elkerülése érdekében távolítsa el az elemet/akkumulátort a készülékből, ha azt hosszabb ideig nem használja.

LED TV

Megfelelőségi nyilatkozat (DoC)

„A Panasonic Corporation ezúton nyilatkozik arról, hogy ez a TV-készülék megfelel a 2014/53/EU irányelv alapvető követelményeinek és más vonatkozó rendelkezéseinek.”

Ha szeretne egy másolatot a TV eredeti DoC dokumentumáról, látogasson el a következő webhelyre:

<http://www.ptc.panasonic.eu/compliance-documents>

Hivatalos képviselet:

Panasonic Testing Centre

Panasonic Marketing Europe GmbH

Winsbergring 15, D-22525 Hamburg, Németország



A vezeték nélküli LAN 5,15 – 5,35 GHz-es sávja a következő országokban beltéri használatra van korlátozva.

Ausztria, Belgium, Bulgária, Cseh Köztársaság, Dánia, Észtország, Franciaország, Németország, Izland, Olaszország, Görögország, Spanyolország, Ciprus, Lettország, Liechtenstein, Litvánia, Luxemburg, Magyarország, Málta, Hollandia, Norvégia, Lengyelország, Portugália, Románia, Szlovénia, Szlovákia, Törökország, Finnország, Svédország, Svájc, Horvátország

A frekvenciasávokban leadott maximális rádiófrekvenciás teljesítmény

Vezeték nélküli kapcsolat típusa	Frekvenciasáv	Maximális EIRP
Vezeték nélküli LAN	2 412-2 472 MHz	20 dBm
	5 150-5 250 MHz	23 dBm
	5 250-5 350 MHz	23 dBm
	5 470-5 725 MHz	23 dBm
Bluetooth	2 402-2 480 MHz	9 dBm

Tartozékok

Szabványos tartozékok

Távírányító

➔ (19. o.)

- N2QAYB001245



Talp

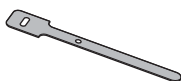
➔ (8. - 11. o.)

Kábelszalag (2)

➔ (18. o.)

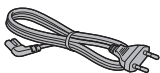
Rögzítőcsavar (2)

M4 × 5,5 (mm)



Hálózati kábel

➔ (14. o.)



Elemek (2)

- R6

➔ (20. o.)



Kezelési útmutató

A Pán-Európai jótállási jegy

- A tartozékokat nem szabad együtt elhelyezni. Figyeljen arra, hogy nehegy véletlenül kidobja őket.

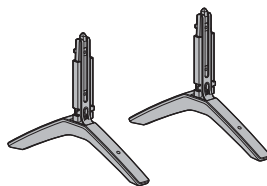
Megjegyzés

- A fenti illusztrációk típus és ország szerint eltérőek lehetnek.

A TV telepítése

A talp felszerelése / eltávolítása

A Talp (2)



Előkészületek

Vegye ki a talpat és a TV-t a csomagolásból, majd helyezze a TV-t egy munkaasztalra képernyővel lefelé egy tiszta, puha szövetre (takaró stb.)

- Egy sima felületű és erős asztalt használjon, amely nagyobb, mint a TV.
- Ne tartsa a készüléket a képernyő panel részénél fogva.
- Ügyeljen arra, hogy ne karcolja meg vagy törje el a TV-t.

A talp felszerelése

43"-os modell

- Módszer a talp összeszerelésére csak a 2. stílusban.

49"-os modell

55"-os modell

65"-os modell

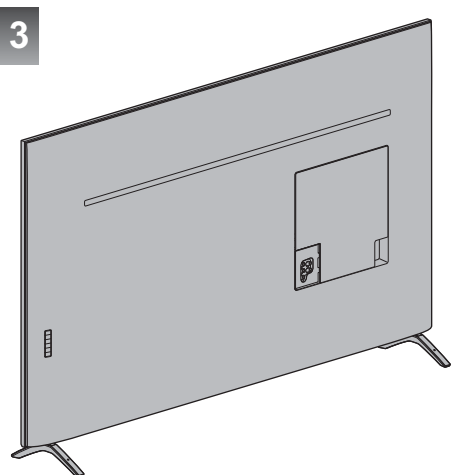
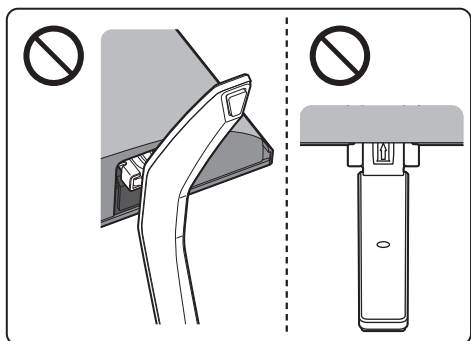
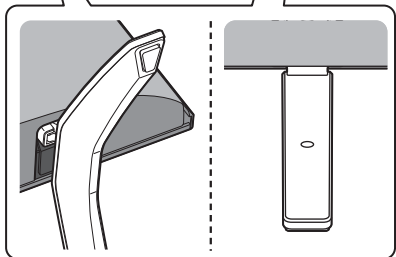
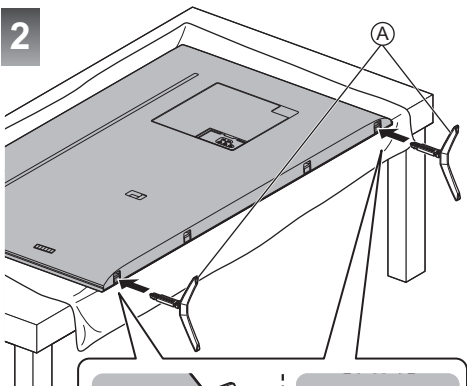
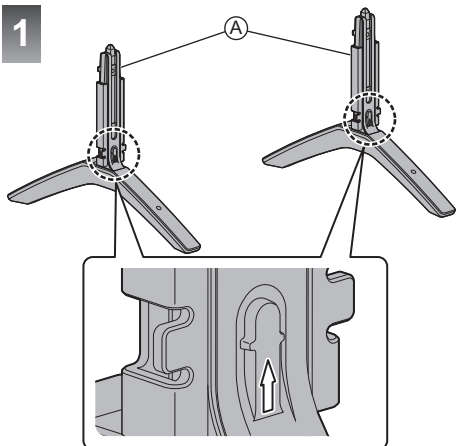
- Válasszon egy módszert a talp összeszerelésére a következő 2 stílusból.
- Helyezze be határozottan a talpat, különben az lejöhet a TV beállítása közben.
- Kizárólag az alább megadott módon szerelje össze a talpat.

■ <1. stílus>

49"-os modell

55"-os modell

65"-os modell



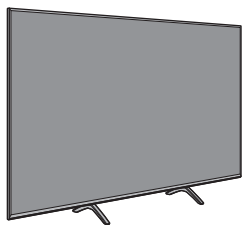
■ <2. stílus>

43"-os modell

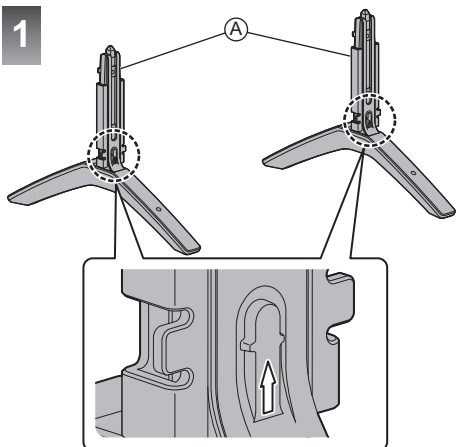
49"-os modell

55"-os modell

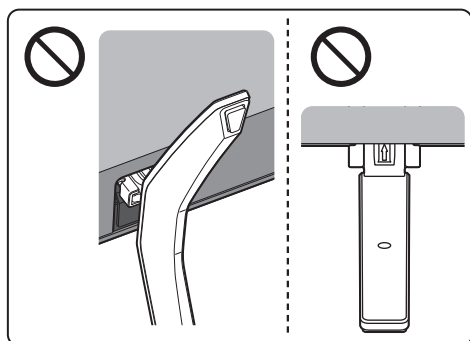
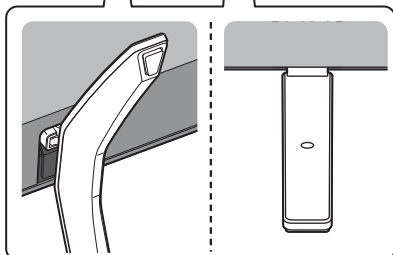
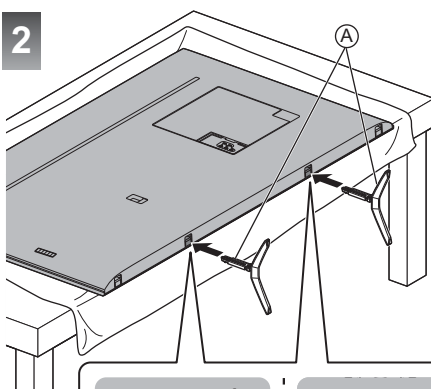
65"-os modell



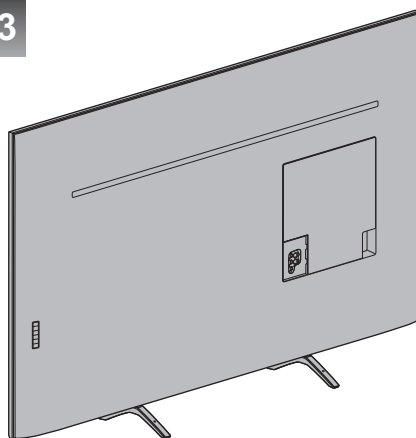
1



2



3



A talp eltávolítása

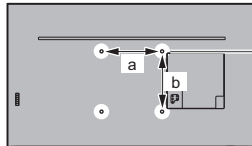
Mindenképpen a következő lépések szerint távolítsa el a talpat, amikor fali tartókonzolt használ vagy újra becsomagolja a TV-t.

- 1 Helyezze a TV-t egy munkaasztalra képernyővel lefelé egy tiszta, puha szövetre.
- 2 Húzza ki a talpat a TV-ből.

A fali konzol felszerelése

A fali tartókonzol megvásárlásához lépjen kapcsolatba helyi Panasonic márkakereskedővel.

- Furatok a fali tartókonzol felszereléséhez
A TV hátulja



43"-os modell

49"-os modell

a: 200 mm

b: 200 mm

55"-os modell

a: 300 mm

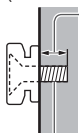
b: 300 mm

65"-os modell

a: 400 mm

b: 300 mm

(Oldalnézet)



Csavar mélysége

43"-os modell

49"-os modell

55"-os modell

minimum: 9 mm

maximum: 21 mm

65"-os modell

minimum: 10 mm

maximum: 22 mm

Átmérő: M6

Csavarja be, hogy rögzítse a TV-t a fali tartókonzolra (nem a TV tartozéka)

Vigyázat!

- Más típusú fali rögzítőkeret használatával vagy egy fali rögzítőkeret saját kezű felszerelésével fennáll az Ön sérülésének vagy a készülék károsodásának a kockázata. A készülék biztonsága és megfelelő teljesítménye érdekében a fali tartókonzol felszerelését bizza a helyi kereskedőre vagy képzett szakemberre. A szakképzett szerelő nélkül végzett felszerelés által okozott károk érvénytelenítik a garanciát.
- Olvassa el figyelmesen az opcionális tartozékok utasításait, és győződjön meg teljesen arról, hogy megtette-e a készülék leesését megelőző lépéseket.

- Legyen óvatos a TV felszerelése közben, mert ütődés vagy más erős behatás következtében megsérülhet a termék.
- A fali tartóelemek felszerelését végezze kellő körültekintéssel. A felszerelés előtt ellenőrizze, hogy nem futnak-e elektromos vezetékek vagy csövek a falban.
- Amennyiben a TV-t már nem kívánja használni – annak leesése és a sérülések elkerülése végett –, szerelje le azt a fali konzolról!

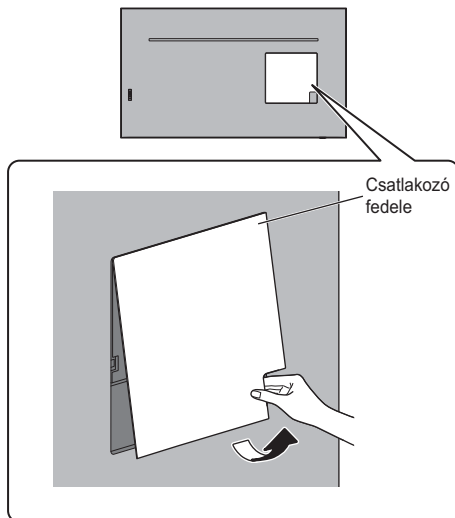
Csatlakozások

- Az ábrákon szereplő külső eszközök és vezetékek nem tartozéka a TV-nek.
- Mielőtt vezetékeket csatlakoztatna, illetve húzna ki, győződjön meg arról, hogy a készüléket áramtalanította.
- Ellenőrizze, hogy az aljzatok illenek-e a kábelek végén található dugaszokhoz.
- Használjon teljesen huzalozott HDMI-kompatibilis kábelt. Kérjük, a nagy felbontású képek érdekében használjon nagy sebességű HDMI-kábelt a csatlakoztatáshoz.
- Ne helyezzen a TV közelébe elektronikus (pl. videolejátszó) vagy infravörös érzékelővel működő berendezést, mert hang- vagy képtorzulást, illetve a berendezés hibás működését eredményezheti.
- Olvassa el a csatlakoztatni kívánt készülék kézikönyvét is.

A csatlakozó fedelének eltávolítása a TV-ről

- Ellenőrizze, hogy eltávolította-e a csatlakozó fedelét, mielőtt csatlakoztatja vagy leválasztja a kábeleket.
- Amikor a csatlakoztatást elvégezte, rögzítse a csatlakozó fedelét. ➔ (18. o.)

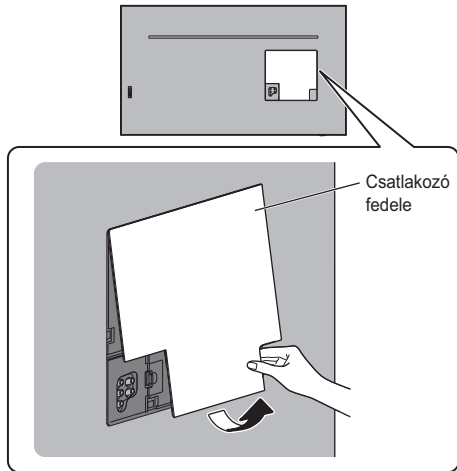
43"-os modell



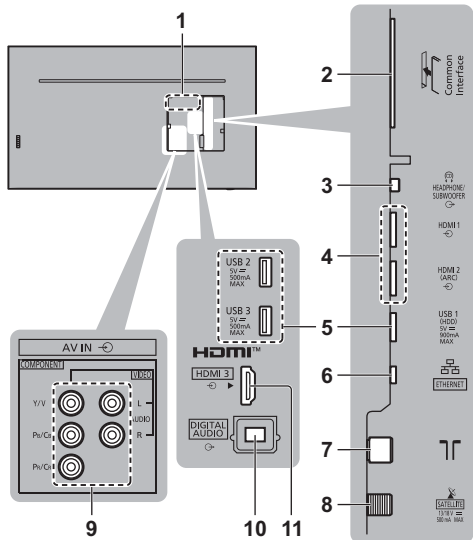
49"-os modell

55"-os modell

65"-os modell



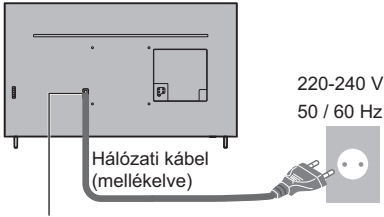
Terminálok



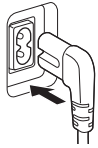
- 1 A modell névtáblája
- 2 CI nyílás ➔ (17. o.)
- 3 Fülhallgató / Mélynyomó csatlakozó ➔ (17. o.)
- 4 HDMI1 - 2 ➔ (15., 16. o.)
- 5 USB 1 - 3 port
 --- Ez a szimbólum egyenáramú működést jelez.
- 6 ETHERNET kiszolgálóhoz ➔ (15. o.)
- 7 Földi antenna / kábeltévé csatlakozója
 ➔ (14. o.)
- 8 Műholdas antenna csatlakozója ➔ (14. o.)
- 9 AV IN (COMPONENT / VIDEO) ➔ (16. o.)
- 10 DIGITAL AUDIO ➔ (17. o.)
- 11 HDMI3
 - Ha szeretné 4K formátumban megtekinteni a tartalmat, használjon HDMI-csatlakozót.
 ➔ (15. o.)

Alapvető csatlakozások

■ Hálózati kábel

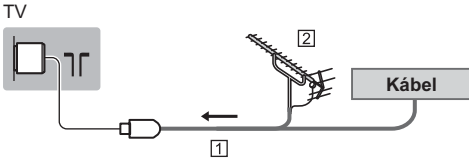


A hálózati csatlakozódugót helyezze be határozottan a helyére.



- Mielőtt kihúzná a hálózati kábelt a készülékből, húzza ki a csatlakozódugót a hálózati aljzattól.

■ Antenna

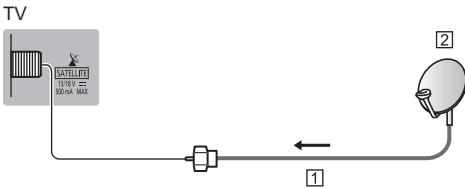


- 1 RF-kábel
 - 2 Földi antenna
- DVB-C, DVB-T, analóg esetén

Műholdvevő antenna

- DVB-S esetén

■ DVB-S



- 1 Műholdvevő kábel
 - 2 Műholdvevő antenna
- Annak ellenőrzésére, hogy a műholdvevő antenna helyesen van-e felszerelve, forduljon a helyi forgalmazóhoz. Emellett további részletekért lépjen kapcsolatba a műholdas adást szolgáltató vállalatokkal is.

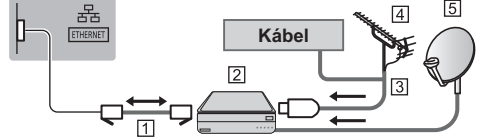
DVB-via-IP kliens csatlakozás

Ez a TV DVB-via-IP kliens funkcióval rendelkezik, és képes DVB-via-IP kiszolgálóhoz vagy SAT>IP kompatibilis kiszolgálóhoz csatlakozni a sugárzott műsor megtekintése végett.

- Javasoljuk, hogy a DVB-via-IP kiszolgálóhoz hálózati kábellel csatlakozzon.

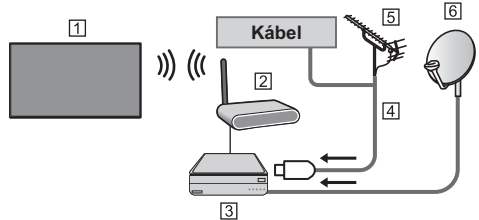
■ Vezetékes kapcsolat

TV



- 1 LAN-kábel (árvékolt)
 - Használjon csavart érpáras árvékolt (STP) hálózati kábelt.
- 2 DVB-via-IP kiszolgáló
- 3 RF-kábel
- 4 Földi antenna
- 5 Műholdvevő antenna

■ Vezeték nélküli kapcsolat

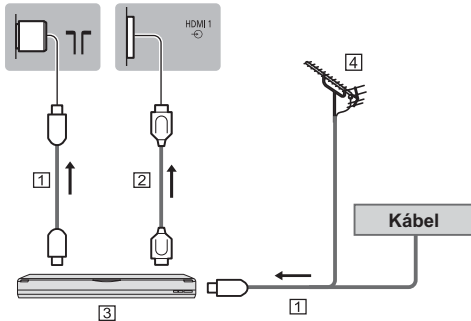


- 1 Beépített vezeték nélküli LAN (A TV hátulja)
 - 2 Hozzáférési pont
 - 3 DVB-via-IP kiszolgáló
 - 4 RF-kábel
 - 5 Földi antenna
 - 6 Műholdvevő antenna
- Előfordulhat, hogy ez a funkció nem érhető el a hálózat állapotától és a műsortól függően.
 - A csatlakozásokkal kapcsolatos információkért olvassa el a DVB-via-IP kiszolgáló kézikönyvét.
 - A részleteket tekintse meg itt: [eSÚGÓ] (Célzott keresés > Funkciók > DVB IP-n át).

AV-készülékek

■ DVD-felvívő / Blu-ray író, stb.

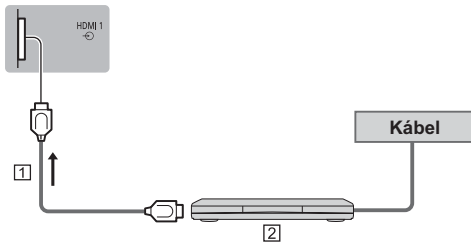
TV



- 1 RF-kábel
- 2 HDMI-kábel
- 3 DVD-felvívő / Blu-ray író, stb.
- 4 Földi antenna

■ Set-top-box

TV



- 1 HDMI-kábel
- 2 Set-top-box

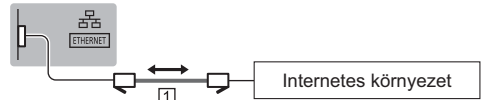
Hálózat

Az internetes szolgáltatások igénybevételéhez széles sávú hálózati környezet szükséges.

- Amennyiben nem rendelkezik szélesávú interneteléréssel, forduljon a forgalmazóhoz segítségért.
- Készítse elő az internetes környezetet vezetékes kapcsolatra vagy vezeték nélküli kapcsolatra.
- A hálózati kapcsolat beállítása a TV első használatakor történik. ➔(22. o.)

■ Vezetékes kapcsolat

TV



- 1 LAN-kábel (árnyékolt)
 - Használjon csavart érpáras árnyékolt (STP) hálózati kábelt.

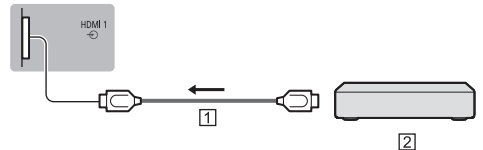
■ Vezeték nélküli kapcsolat



- 1 Beépített vezeték nélküli LAN (A TV hátulja)
- 2 Hozzáférési pont

4K / HDR kompatibilis készülékek csatlakozásai

TV



- 1 HDMI-kábel
- 2 4K / HDR kompatibilis készülékek
 - Csatlakoztassa a 4K-kompatibilis berendezést a HDMI-csatlakozóhoz egy 4K-kompatibilis kábellel, és megtekinthet 4K formátumú tartalmakat.
 - A HDR támogatása nem növeli a TV-kijelző csúcs fényerőképességét.

■ [Automatikus HDMI-beállítás] (Beállítások menü)

Amikor 4K kompatibilis berendezést csatlakoztat, a megnövelt színkálával még pontosabban reprodukálja a képet. Válassza ki az üzemmódot a berendezéstől függően.

[1. mód]:

A jobb kompatibilitás érdekében. Állítsa be az [1. mód] értéket, ha a HDMI-bemenet képe nem megfelelően jelenik meg.

[2. mód]:

A 4K kompatibilis berendezéshez, amely a megnövelt színkálával, pontosan ki tudja adni a képet

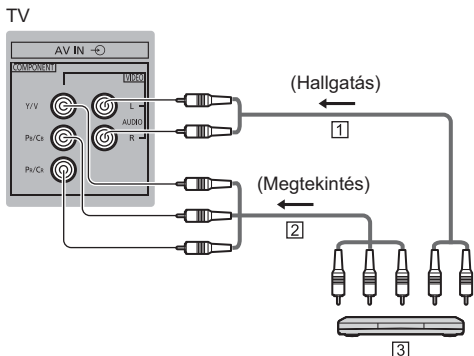
• Az üzemmód módosítása

1. Válassza ki az eszközhöz csatlakoztatott HDMI-bemeneti módot.
2. Jelenítse meg a menüt és válassza ki az [Automatikus HDMI-beállítás] (Beállítások menü) opciót.

- A megfelelő formátumokról itt tájékozódhat: [eSÚGÓ] (Céltt keresés > Megtekintés > 4K felbontás > Automatikus HDMI-beállítás).

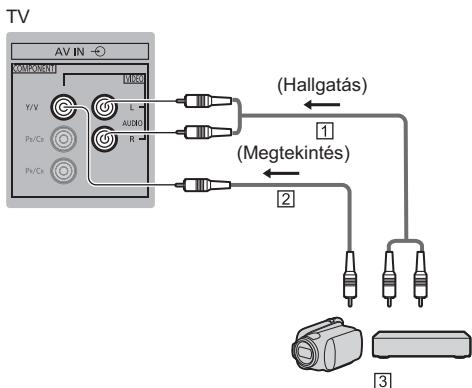
Egyéb csatlakozások

■ DVD-lejátszó (COMPONENT aljzat)



- 1 Audiokábel (árnyékolt)
- 2 Komponens videokábel (árnyékolt)
- 3 DVD-lejátszó

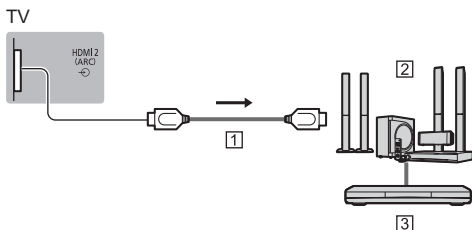
■ Videokamera / Játékkonzol (VIDEO aljzat)



- 1 Audiokábel (árnyékolt)
- 2 Kompozit videokábel (árnyékolt)
- 3 Videokamera / Játékkonzol

■ Erősítő (külső hangszórók használata)

- Amennyiben a külső készülék hangját többcsatornás hangzásban (pl. Dolby Digital 5.1) szeretné élvezni, csatlakoztassa erősítőre a berendezést. A csatlakoztatáshoz olvassa el a készülék és az erősítő használati utasítását.

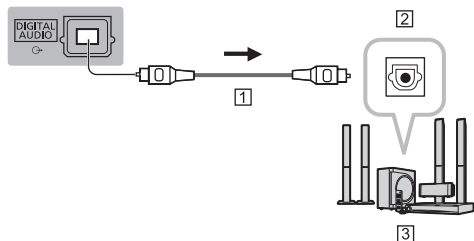


- 1 HDMI-kábel
- 2 Erősítő hangszórókkal
- 3 Külső eszköz (DVD-lejátszó stb.)

- A HDMI2 segítségével csatlakoztassa a TV-készüléket egy ARC (Audio Return Channel) funkcióval rendelkező erősítőhöz.

Ha ARC funkció nélküli erősítőhöz csatlakozik, használja a DIGITAL AUDIO aljzatot.

TV



1 Optikai kábel

2 DIGITÁLIS AUDIOBEMENET

3 pl. Erősítő hangszórókkal

■ Fejhallgató

- Fejhallgató használatához a [Fejhallgató csatlakozókimenet] beállításánál válassza a [Fejhallgató] lehetőséget.
- A fejhallgató terminálkimenetének beállításával kapcsolatban itt tájékozódhat: [eSÚGÓ] (Célzott keresés > Beállítások > Hang).

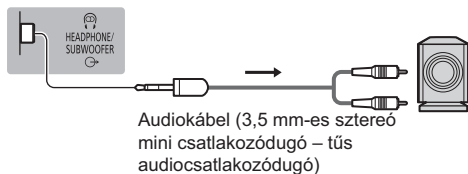
TV



■ Mélynyomó

- Mélyhangsugárzó használatához a [Fejhallgató csatlakozókimenet] beállításánál válassza a [Mélynyomó] lehetőséget. (A TV mélynyomójának kimenete azonos az L és R csatornákon.)
- A fejhallgató terminálkimenetének beállításával kapcsolatban itt tájékozódhat: [eSÚGÓ] (Célzott keresés > Beállítások > Hang).

TV



■ Közös interfész

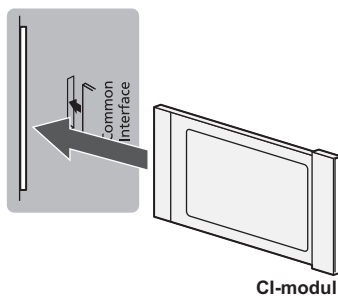
- A CI-modul behelyezésekor és eltávolításakor kapcsolja ki a TV-t.
- Ha az intelligens kártya és a CI modul egy készletben van, először a CI modult helyezze be, majd pedig az intelligens kártyát a CI modulba.
- Az ábrán látható módon, a megfelelő irányban helyezze be vagy vegye ki teljesen a CI modult.
- Megjelennek a szabványosan kódolt csatornák. (A CI modultól függ, hogy mely csatornák milyen funkciókkal tekinthetők meg.)

Ha a kódolt csatornák nem jelennek meg

➔ **[Közös interfész] a Beállítások menüben**

- Lehetséges, hogy némelyik, forgalomban kapható CI modul régebbi firmware verzióval rendelkezik, ami nem működik megfelelően a CI+ v1.4 TV-vel. Ez esetben lépjen kapcsolatba a tartalom szolgáltatójával.
- További részletekért nézze át az [eSÚGÓ] (Célzott keresés > Funkciók > Közös interfész) részt, olvassa el a CI-modul kézikönyvét vagy forduljon a tartalom szolgáltatóhoz.
- Ügyeljen a CI-modulkártya eltávolítására javítás, átruházás vagy kibobás előtt

TV



■ USB HDD (felvételt készítéshez)

- USB HDD csatlakoztatásához használja az USB 1 portot.
- A részleteket tekintse meg itt: [eSÚGÓ] (Célzott keresés > Felvétel).

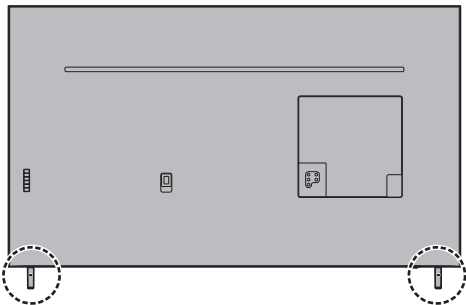
■ VIERA Link

- A VIERA Link csatlakoztatáshoz használja a HDMI1 - 3 portot.
- A részleteket tekintse meg itt: [eSÚGÓ] (Célzott keresés > Funkciók > VIERA Link „HDAVI Control™”).

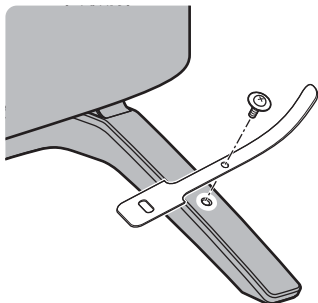
Kábelek elrendezése

Rögzítse a kábeleket a kábelbilinccsel, kábelkötegelővel stb., majd csatlakoztassa a csatlakozó fedelét a TV-hez.

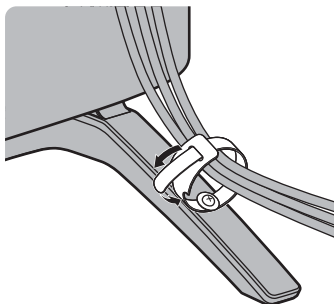
■ A kábelek rögzítése a kábelszalaggal



Illesse a helyére a kábelszalagot



Fogja össze a kábeleket



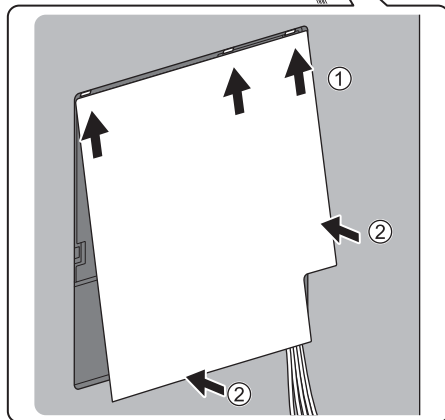
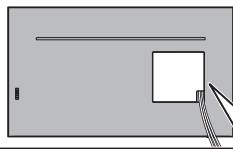
- Szükség szerint rögzítse a kábeleket.
- Ha a vezetékek rendezéséhez opcionális tartozékot használ, kövesse az adott eszköz kézikönyvének utasításait.

■ A csatlakozó fedelének a csatlakoztatása

- Ne terhelje a csatlakozó fedelét.
- Ügyeljen arra, hogy ne szorítsa /csipje/ be a kábeleket a TV és a végborítással!

43"-os modell

- Amikor USB 2, USB 3 portot, HDMI3, DIGITAL AUDIO vagy AV IN csatlakozót használ, akkor nem lehet rögzíteni a csatlakozó fedelét. Tegye el későbbi használatra az eltávolított csatlakozófedelet.

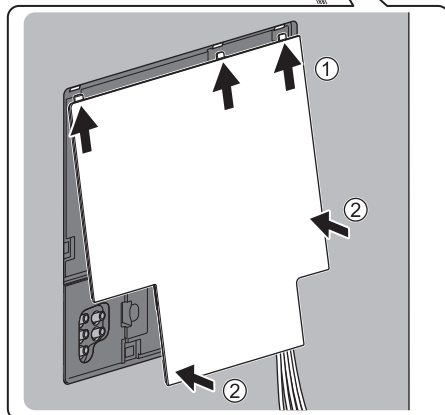
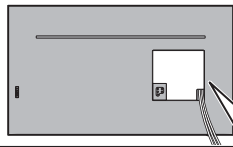


49"-os modell

55"-os modell

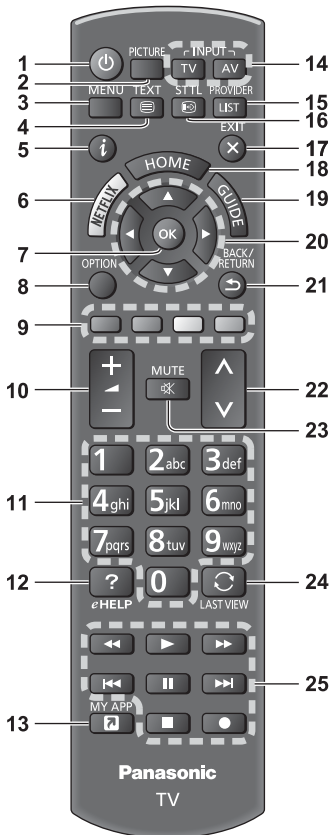
65"-os modell

- Amikor USB 2, USB 3, HDMI3 vagy DIGITAL AUDIO portot használ, akkor nem lehet rögzíteni a csatlakozó fedelét. Tegye el későbbi használatra az eltávolított csatlakozófedelet.



A vezérlők azonosítása

Távírányító



1 [🔌]: Be vagy Ki (készenlétbe) kapcsolja a TV-t

2 PICTURE

- Nézési módot vált.

3 [Főmenü]

- Nyomja meg a Kép, Hang, Hálózat, Időzítő, Beállítás és Súgó menü, stb. eléréséhez.

4 Teletext gomb

5 Információ

- A csatorna- és műsorinformáció megjelenítése.

6 Netflix

- Közvetlenül éri el a NETFLIX szolgáltatást.
- A funkció teljes kihasználásához szélessávú hálózati környezet szükséges.
- Ez a szolgáltatás értesítés nélkül leállhat vagy módosulhat.

7 OK

- Választások megerősítése.
- A csatornahelyek kiválasztása után nyomja meg a gyors csatornaváltáshoz.

8 [Lehetőségek kivál.]

- Egyszerű opcionális beállítás a megjelenítéshez, hanghoz stb.

9 Színes gombok

(piros-zöld-sárga-kék)

- A különböző funkciók kiválasztására, kezelésére és navigálásra szolgál.

10 Hangerő fel/le

11 Számgombok

- A csatornák és teletext oldalak módosítása.
- Segítségével beállítható a karakterkészlet.
- Készenléti állapotból bekapcsolja a készüléket.

12 [eSÚGÓ]

- Az [eSÚGÓ] megjelenítése (ez a beépített használati utasítás).

13 [Saját alkalmazás]

- Hozzárendeli egy kedvenc alkalmazását. A beállítást követően az alkalmazás egyszerűen, a gomb megnyomásával indul.
- A részleteket tekintse meg itt: [eSÚGÓ] (Célzott keresés > Otthon > Alkalmazások).

14 A bemeneti mód kiválasztása

- TV - váltás DVB-S / DVB-C / DVB-T / DVB-via-IP / Analóg üzemmódok között.
- AV - a Bemenet választás listáról AV-bemenet módba kapcsolás.

15 SZOLGÁLTATÓ/LISTA

- Elindítja a szolgáltatói alkalmazást, vagy megjeleníti a csatornalistát.

16 Feliratok

- Feliratok megjelenítése.

17 Kilépés

- Visszatérés a normál megtekintés képernyőre.

18 HOME (Kezdőlap)

- Megjeleníti ezt: [Otthon].
- További részletekért tekintse meg: [eSÚGÓ] (Célzott keresés > Először ezt olvassa el > Funkciók)

19 TV programfüzet

- Megjeleníti az Elektronikus programútmutatót.

20 Navigációs gombok

- Kiválasztáshoz és beállításhoz.

21 Visszalépés

- Visszatérés az előző menühöz/oldalra.

22 Csatorna fel/le

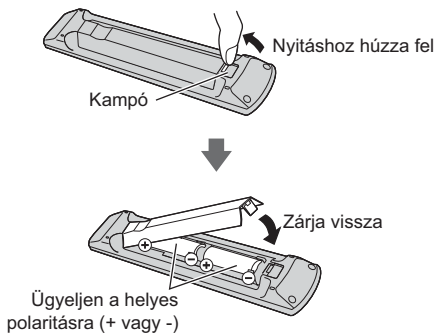
23 Hang némítása be-/kikapcsolva

24 Utolsó nézet

- Átkapcsol az előzőleg megtekintett csatornára vagy beviteli módra.

25 Tartalommal, csatlakoztatott készülékekkel stb. kapcsolatos műveletek

■ Az elemek behelyezése/eltávolítása

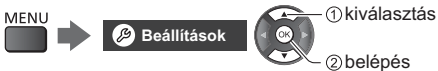


Távírányító üzemmódjának beállítása

Ha egy másik Panasonic TV található a TV közelében, előfordulhat, hogy a másik Tv-t vezérli a távírányítóval. Módosítsa a TV távírányító-üzemmódját az egyidejű vezérlés elkerülése érdekében.

- Az alapértelmezett beállítás az 1. mód.

1 Jelenítse meg a menüt és válassza ki az [Beállítások]



2 Válassza ki a távírányító beállítási menüt a [Rendszer menü]



3 Válassza ki a távírányító üzemmódját a [Módbeállítás] menüben



4 Válassza az [2. mód] lehetőséget



- Tartsa lenyomva az OK/NÉMÍTÁS/2* (számjegy gombok) gombokat legalább 3 másodpercig, majd nyomja meg az OK gombot.

* Az [1. mód] beállításához állítsa be: „1”, a [3. mód] beállításához állítsa be: „3”, [4. mód] beállításához állítsa be: „4”.

- Az 1. távírányítómód használatakor állítsa a TV-t és a távírányítót is az 1. módra.

■ Hiba a Távvezérlés módnál

- Ha a TV öt alkalommal a rajta beállítottól eltérő módban kap távírányítójelet, megjelenik a távírányítómód hiba.
 - Kövesse a képernyőn megjelenő utasításokat.
- Ha minden beállítást alaphelyzetbe állítanak vissza a Gyári állapot parancsral, a TV távírányítómódja visszaáll 1. módba. Ha nem tudja irányítani a TV-t a távírányítójával, tartsa lenyomva az OK/NÉMÍTÁS/1 gombokat legalább 3 másodpercig, hogy a távírányítót az 1. módba állítsa.

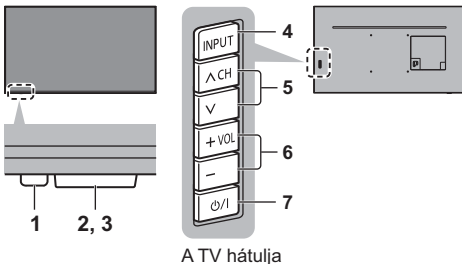
■ Távvezérlés mód visszaállítás

Visszaállíthatja TV-je távírányítóját az 1. módba.

- 1 Vegyen kézbe egy másik Panasonic távírányítót, amin a távírányító 1. módra van állítva
- 2 Irányítsa a távírányítót a TV-re, majd nyomja le a NÉMÍTÁS gombot 15 másodpercre
- 3 Amikor a távírányítómód visszaállításának megerősítését kérő üzenet megjelenik a képernyőn, nyomja le újra a NÉMÍTÁS gombot körülbelül 3 másodpercre

Kijelző / Kezelőpanel

- A 4, 5 és 6 gombok megnyomásával a kezelőpanel-szegéd 3 másodpercig megjelenik a képernyő jobb oldalán a megnyomott gomb kiemeléséhez.



A TV hátulja

Megjegyzés

- A jelzőfények helye a típustól függően változhat.

1 Főkapcsoló LED-je

Vörös:

Készlet

Zöld:

Bekapcsolt állapot

- A környezeti fényviszonyoknak megfelelően, automatikusan jól látható szintre állítja be a LED fényerejét.

Narancssárga:

Egyes funkcióknál (felvétel, stb.) a készlet aktív

- A LED villog, amikor a TV parancsot kap a távírányítóról.

2 Külső érzékelő

- A készülék észleli a fényerőt, és ahhoz állítja be a képminőséget, ha a Képmenü [Környezet-érzékelő] pontjának beállítása [Be].

3 A távirányító vevőegysége

- A távirányító és a TV távirányító-érzékelője közé ne helyezzen semmilyen tárgyat!

4 A bemeneti mód kiválasztása

- Nyomja meg többször a kívánt mód eléréséig.

[Főmenü]

- Nyomja meg, és 3 másodpercig tartsa lenyomva a főmenü megjelenítéséhez.

OK (a menürendszerben)

5 Csatorna fel/le

- Kurzor fel/le (a menürendszerben)

6 Hangerő fel/le

- Kurzor balra/jobbra (a menürendszerben)

7 Be/Ki főkapcsoló

- Használatával vezérelheti az áramellátást.
- A készülék teljes lekapcsolásához ki kell húznia a csatlakozódugót a hálózati aljzattól.
- [⏻/⏻]: Készenlét / Be

Automatikus beállítás az első használatkor

A TV az első bekapcsolását követően automatikusan megkeresi a rendelkezésre álló csatornákat, és felkínálja a TV beállítására vonatkozó lehetőségeket.

- Ezek a lépések nem szükségesek, ha a beállítást a helyi kereskedő végezte.
- Csatlakoztassa az eszközt (12. - 18. o.) és végezze el a beállításokat (amennyiben szükséges), mielőtt elindítja az Automatikus beállítás funkciót. A csatlakoztatott készülék beállításával kapcsolatos részletekért olvassa el az adott készülék használati utasítását.

1 Dugja be a TV hálózati csatlakozódugóját egy feszültség alatt lévő fali aljzatba, és kapcsolja be a készüléket



- A kép megjelenítése néhány másodperctel később kezdődik.



2 Válassza ki a következő elemeket

A képernyőn megjelenő utasításokat követve állítsa be az egyes elemeket.

Példa:



■ A távirányító használata



A kurzor mozgatása



Az elem elérése/beállítások tárolása

BACK/
RETURN



Visszalépés az előző elemhez (ha rendelkezésre áll)

Válassza ki a nyelvet

Válassza ki az országot

Válassza az [Otthon] lehetőséget

Отthoni megtekintési környezetben való használathoz válassza az [Отthon] opciót.

- [Üzlet]- üzletben való használatra.
- A megtekintési környezet későbbi megváltoztatásához minden beállítást alapállapotra kell állítania a Gyári állapot megnyitásával.

Állítsa be a hálózati kapcsolatot

- A kiválasztott országtól függően válassza ki a régiót, vagy tárolja el a gyerekzár PIN-kódját (a „0000” nem tárolható).

A hangoláshoz válassza a TV-jel módját, majd válassza az [Indítás] lehetőséget

- Az Automatikus beállítás képernyője a kiválasztott országtól és jelmódtól függően változhat
- [DVB-C hálózati beállítások]

Alapbeállításként a [Frekvencia] és [Hálózat azonosító] menüpontokat állítsa [Automatikus] lehetőségre.

Ha az [Automatikus] nem jelenik meg, vagy ha szükséges, a színgombokkal írja be a kábelszolgáltatójától kapott [Frekvencia] és [Hálózat azonosító] adatokat.

Az Automatikus beállítás befejeződött; a TV készen áll a használatra.

Ha a hangolás sikertelen volt, ellenőrizze a műholdvevő kábel, az RF-kábel és a hálózat csatlakozását, majd kövesse a képernyőn megjelenő utasításokat.

Megjegyzés

- A TV Készenléti üzemmódba kapcsol, ha nem hajtanak végre semmilyen műveletet 4 órán át, ha az [Auto készenléti üzemmód] beállítása az Időzítés menüben [Be].
- A TV Készenléti üzemmódba kapcsol, ha nem érkezik jel és nem hajtanak végre semmilyen műveletet 10 percen át, ha a [Kikapcsolás, ha nincs jel] beállítása az Időzítés menüben [Be].
- Az összes csatorna újrahangelése
➔ **[Automatikus beállítás], [Hangolás menü] (Beállítások menü)**
- A rendelkezésre álló TV-jelmód későbbi hozzáadása
➔ [TV jel hozzáadása], [Hangolás menü] (Beállítások menü)
- Az összes beállítás alapértékre állítása
➔ **[Gyári állapot], [Rendszer menü] (Beállítások menü)**

TV-nézés

1 Kapcsolja be a készüléket

☼ (TV)

vagy



(Távírányító)

- A be/ki főkapcsoló legyen bekapcsolva.
➔ (21. o.)

2 Válasszon üzemmódot

TV

TV kiválasztása
DVB-S
DVB-C
DVB-T
DVB IP-n át
Analóg

- A választható üzemmódok a tárolt csatornától függenek.

3 Válasszon csatornát



vagy



- 2 vagy több számjegyből álló csatornahely kiválasztása, pl. 399



Használat eSÚGÓ

Az [eSÚGÓ] a televízióra telepített használati utasítás, amely bővebb tudnivalókat tartalmaz a különböző funkciók működtetésével kapcsolatban.

1 Megjeleníti ezt: [eSÚGÓ]



eHELP

vagy



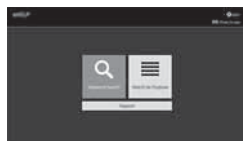
[Súgó]



[eSÚGÓ]

- Ha már megtekintette az [eSÚGÓ] részt a TV bekapcsolása óta, egy megerősítő képernyőn kiválaszthatja az [Első oldal] vagy az [Utolsó megtekintett oldal] lehetőséget.

2 Válassza ki a menüt



- Ennek megjelenítéséhez: [Használat] (Zöld)

[Kulcsszavas keresés]:

Keressen az eSÚGÓ tartalomban a kulcsszóban.

[Célzott keresés]:

Keressen az eSÚGÓ tartalomban minden tételre.

[Támogatás]:

Támogatási információkhoz való hozzáférés (GYIK stb.)

3 Válassza ki az elemet

Példa:



- Visszatérés az előző képernyőre/mezőre

BACK/
RETURN



- A leírás görgetése (ha több mint 1 oldal)

A leírás kiemelt állapotában



- A hivatkozott képernyő megnyitása ( →)



- A leíráshoz kapcsolódó menü megjelenítése (csak egyes leírások esetében)

 (Piros)

- A TV funkcióinak ellenőrzése

Célzott keresés > Először ezt olvassa el > Funkciók

GYIK

Mielőtt segítséget kérne, vagy szervizbe vinné a készüléket, a probléma megoldásához kövesse az alábbi egyszerű útmutatásokat.

- A részleteket tekintse meg itt: [eSÚGÓ] (Támogatás > GYIK).

A TV nem kapcsol be

- Ellenőrizze, hogy a hálózati kábel be van-e dugva a TV-be és a hálózati aljzatba.

A TV Készenléti üzemmódba kapcsol

- Az automatikus készenléti funkció aktíválva van.

A távirányító nem, vagy csak bizonytalanul működik

- Megfelelően helyezte be az elemeket? ➔ (20. o.)
- Bekapcsolta a TV-t?
- Az elemek lemerülőben lehetnek. Cserélje ki ezeket újakra.
- Irányítsa a távirányítót közvetlenül a TV távirányító jelvevője felé (körülbelül 7 méteren belül és 30 fokos szögben a jelvevőtől).
- Állítsa be a készüléket úgy, hogy ne érje a TV elejét napfény vagy más erős fény, ami megzavarhatja a távirányító jelvevőjét.
- Hibás a távirányítómód? ➔ (20. o.)

Nem jelenik meg kép

- Ellenőrizze, hogy a TV be van-e kapcsolva.
- Ellenőrizze, hogy a hálózati kábel be van-e dugva a TV-be és a hálózati aljzatba.
- Ellenőrizze, hogy a megfelelő bemeneti módot választotta-e ki.
- Ellenőrizze az [AV] ([COMPONENT] / [VIDEO]) beállítást a [Bemenet választás] menüpontban, hogy egyezik-e a külső berendezés kimenetével.
- A [Háttérvilágítás], [Kontraszt], [Fényerő] vagy [Színtelítettség] a minimális szintre van állítva a Kép menüben?
- Ellenőrizze, hogy a szükséges kábelek és a csatlakozások megfelelően illeszkednek-e.

Rendellenes kép jelenik meg

- Ez a TV beépített önteszttel rendelkezik. Diagnosztizálja a hang- illetve képproblémákat.
➔ [TV önteszt] (Súgó menü)
- Kapcsolja ki a TV-t a be/ki főkapcsoló gombbal, majd kapcsolja be ismét.
- Ha a probléma továbbra is fennáll, állítsa alapállapotba az összes beállítást.
➔ [Gyári állapot], [Rendszer menü] (Beállítások menü)

A külső eszköztől érkező kép vagy hang rendellenes, ha a berendezést HDMI-n keresztül csatlakoztatják

- Állítsa be a következőt [Automatikus HDMI-beállítás] (Beállítások menü) a következőre: [1. Mód]
➔ (16. o.)

A csatlakoztatott HDMI-készülék nem ad hangot

- Állítsa be a csatlakoztatott HDMI-készülék hangkimeneti formátumát a PCM-re.

A készülék egyes részei felforrósodnak

- A készülék egyes részei felforrósodhatnak. Az ilyen felmelegedés nem jelent problémát a teljesítmény, illetve a minőség tekintetében.

Ha ujjal megnyomja, elfordulhat, hogy a kijelzőpanel kissé megmozdul, és zaj hallatszik.

- A panel körül egy rés található, amely a panel épségének védelmére szolgál. Ez nem utal meghibásodásra.

A kérdések feltevéséről

- Kérjük, forduljon segítségért helyi Panasonic kereskedőjéhez.

Ha olyan helyen érdeklődik, ahol ez a TV-készülék nincs jelen, nem tudunk választ adni olyan kérdésekre, amelyek a csatlakoztatás, jelenségek stb., illetve a TV-készülék vizuális ellenőrzését teszik szükségessé.

Karbantartás

Először is húzza ki a csatlakozódugót a hálózati aljzatból.

Kijelző panel, Burkolat, Talp

Karbantartás:

A por és az ujjnyomok eltávolításához törölje le óvatosan a kijelzőpanel, a készülékház és a talp felületét egy puha ronggyal.

Makacs szennyeződés esetén:

- (1) Először tisztítsa le a port a felületről.
- (2) Nedvesítsen meg vízben vagy enyhe tisztítószeres oldatban (1 rész tisztítószer 100 rész vízhez) egy puha rongyot.
- (3) Csavarja ki erősen a rongyot. (Ügyeljen arra, hogy ne kerüljön folyadék a készülék belsejébe, mert az a termék meghibásodását okozhatja.)
- (4) Makacs szennyeződések esetén törölje le a szennyeződést nedves ronggyal.
- (5) Végül törölje le a nedvességet.

Figyelem

- Ne használjon durva szövetet, vagy ne dörzsölje meg túl erősen a felületet, mert az a felület megkarcolódását okozhatja.
- Ügyeljen arra, hogy a felületekre ne kerüljön rovarriasztó, oldószer, hígító vagy más erős vegyszer. Ez károsíthatja a felület minőségét, illetve a festék lepattogzását okozhatja.
- A kijelző-panel felületét különleges bevonattal látták el, és könnyen megsérülhet. Ügyeljen arra, hogy ne ütögesse vagy karcolja meg a felületét körmeivel vagy más kemény tárggyal.
- Ne hagyja, hogy a készülékház vagy a talp hosszú időn keresztül érintkezzen gumival vagy PVC-anyagokkal. Ez ronthat a felület minőségén.

Tápkábel csatlakozódugója

Rendszeresen törölje le a tápkábel csatlakozódugóját száraz ruhával. A nedvesség és a por tüzet vagy áramütést okozhat.

Műszaki paraméterek

■ TV

Modellszám

43"-os modell : TX-43HX900E

49"-os modell : TX-49HX900E

55"-os modell : TX-55HX900E

65"-os modell : TX-65HX900E

Méreték (Szé × Ma × Mé)

43"-os modell

962 mm × 618 mm × 197 mm (talppal)

962 mm × 563 mm × 60 mm (csak televízió)

49"-os modell

1 095 mm × 696 mm × 272 mm (talppal)

1 095 mm × 638 mm × 44 mm (csak televízió)

55"-os modell

1 231 mm × 772 mm × 272 mm (talppal)

1 231 mm × 714 mm × 44 mm (csak televízió)

65"-os modell

1 454 mm × 915 mm × 325 mm (talppal)

1 454 mm × 840 mm × 45 mm (csak televízió)

Tömeg

43"-os modell

12,0 kg Nettó (talppal)

11,5 kg Nettó (csak televízió)

49"-os modell

16,0 kg Nettó (talppal)

15,5 kg Nettó (csak televízió)

55"-os modell

19,0 kg Nettó (talppal)

18,5 kg Nettó (csak televízió)

65"-os modell

28,5 kg Nettó (talppal)

27,5 kg Nettó (csak televízió)

Áramforrás

220-240 V, 50 / 60 Hz

Panel

LED LCD panel

Hang

Hangszóró teljesítménye

20 W (10 W + 10 W)

Fejhallgató / Mélynyomó

3,5 mm sztereó mini jack × 1

Csatlakozóaljzatok

AV-bemenet (COMPONENT / VIDEO)

VIDEO

Pin jack × 1

1,0 V[p-p] (75 Ω)

AUDIO L - R

Pin jack × 2

0,5 V[rms]

Y

1,0 V[p-p] (szinkronizálással együtt)

Pb/Cb, Pr/Cr

±0,35 V[p-p]

HDMI1 / 2 / 3 bemenet

„A” típusú csatlakozók

HDMI1 / 3:

4K, Content Type (Tartalom típusa), Deep Colour (Mély szín), x.v.Colour™

HDMI2:

4K, Content Type (Tartalom típusa), Audio Return Channel (Hangvisszaadó csatorna), Deep Colour (Mély szín), x.v.Colour™

- A TV támogatja a „HDAVI Control 5” funkciót.

Kártyanyílás

Common Interface kártyanyílás (CI Plus szabvány) × 1

ETHERNET

RJ45, IEEE802.3 10BASE-T/100BASE-TX

USB 1 / 2 / 3

USB 1: DC $\overline{=}$ 5 V, Max. 900 mA [SuperSpeed USB (USB 3.0)]

USB 2 / 3: DC $\overline{=}$ 5 V, Max. 500 mA [Hi-Speed USB (USB 2.0)]

DIGITAL AUDIO kimenet

PCM / Dolby Audio, száloptika

Jelfogadó rendszerek / sáv neve

DVB-S / S2

Digitális műholdas szolgáltatás (MPEG2, MPEG4-AVC(H.264) és MPEG HEVC(H.265))

Vevő frekvenciatartomány - 950 MHz-től
2 150 MHz-ig

DiSEqC - 1.0 verzió

DVB-C

Digitális kábelszolgáltatás (MPEG2, MPEG4-AVC(H.264) és MPEG HEVC(H.265))

DVB-T/T2

Digitális földi szolgáltatás (MPEG2, MPEG4-AVC(H.264) és MPEG HEVC(H.265))

PAL B, G, H, I

SECAM B, G

SECAM L, L'

VHF E2 - E12

VHF A - H (OLASZORSZÁG)

CATV (S01 - S05)

CATV S11 - S20 (U1 - U10)

VHF H1 - H2 (OLASZORSZÁG)

UHF E21 - E69

CATV S1 - S10 (M1 - M10)

CATV S21 - S41 (Hipersáv)

PAL D, K

SECAM D, K

VHF R1 - R2

VHF R3 - R5

VHF R6 - R12

UHF E21 - E69

PAL 525/60

NTSC-szalag lejátszása bizonyos PAL videomagnóról (VCR)

M.NTSC

Lejátszás M.NTSC videomagnóról (VCR)

NTSC (csak AV-bemenet)

Lejátszás NTSC videomagnóról (VCR)

Műholdvevő antenna bemenet

F-típusú aljzat, 75 Ω × 1

Antennabemenet

VHF / UHF

Működési feltételek

Hőmérséklet

0 °C - 35 °C

Páratartalom

20% - 80% RH (nem kondenzáló)

Beépített vezeték nélküli LAN

Szabványokkal való kompatibilitás és frekvenciatartomány*1

IEEE802.11a/n/ac

5,180 GHz - 5,320 GHz, 5,500 GHz - 5,700 GHz

IEEE802.11b/g/n

2,412 GHz - 2,472 GHz

Biztonság

WPA2-PSK (TKIP/AES)

WPA-PSK (TKIP/AES)

WEP (64 bit/128 bit)

Bluetooth vezeték nélküli technológia*2

Szabványokkal való kompatibilitás:

Bluetooth 4.2

Frekvenciatartomány:

2,402 GHz - 2,480 GHz

*1: A frekvencia és a csatorna országonként változik.

*2: Nem minden Bluetooth-kompatibilis eszköz használható ezzel a TV-vel. Egyszerre legfeljebb 5 eszköz használható.

Megjegyzés

- A megjelenés és a műszaki adatok előzetes bejelentés nélkül változhatnak. A tömeg és a bemutatott méretek nem pontos értékek.
- Az energiafogyasztással, képernyőfelbontással stb. kapcsolatosan tekintse meg a Termékadatlapokat.
- A nyílt forráskódú szoftverrel kapcsolatban itt tájékozódhat: [eSÚGÓ] (Célzott keresés > Először ezt olvassa el > Használat előtt > Licenc).

Tájékoztató felhasználók számára az elhasználtott készülékek, szárazelemek és akkumulátorok begyűjtéséről és ártalmatlanításáról.

Csak az Európai Unió és olyan országok részére, amelyek begyűjtő rendszerekkel rendelkeznek



A termékeken, a csomagoláson és/vagy a kísérő dokumentumokon szereplő szimbólumok azt jelentik, hogy az elhasználtott elektromos és elektronikus termékeket, szárazelemeket és akkumulátorokat tilos az általános háztartási hulladékkal keverni.

Az elhasználtott készülékek, szárazelemek és akkumulátorok megfelelő kezelése, hasznosítása és újrafelhasználása céljából, kérjük, hogy a helyi törvényeknek, megfelelően juttassa el azokat a kijelölt gyűjtőhelyekre.

E termékek, szárazelemek és akkumulátorok előírászerű ártalmatlanításával Ön hozzájárul az értékes erőforrások megóvásához, és megakadályozza az emberi egészség és a környezet károsodását.

Amennyiben a begyűjtéssel és újrafelhasználással kapcsolatban további kérdése lenne, kérjük, érdeklődjön a helyi önkormányzatnál.

E hulladékok szabálytalan elhelyezését a nemzeti jogszabályok büntethetik.



Megjegyzés a szárazelem- és akkumulátor-szimbólummal kapcsolatban (alsó szimbólumpélda):

Ezek a szimbólumok kémiai szimbólummal együtt alkalmazhatók. Ebben az esetben teljesíti az EU irányelvnek vegyi anyagra vonatkozó követelményét.

A készülék alkalmas a magyarországi földfelszíni, szabad hozzáférésű digitális televíziós műsorszórás vételére.

Vásárlói bejegyzés

A termék modell- és sorozatszám a modell névtábláján és a sorozatszám-címkén található, amelyek a panel hátulján helyezkednek el (ha a csatlakozók borítása el van távolítva.). Jegyezze fel a sorozatszámot az alábbi helyre, és őrizze meg ezt a kézikönyvet a vásárlást igazoló blokkal együtt. Így megkönnyíti az azonosítást lopás, a termék elvesztése, valamint garanciális szolgáltatás esetén.

Modellszám

Sorozatszám

Panasonic Corporation

Web Site: <http://www.panasonic.com>

Magyar

TQB0E2923Q