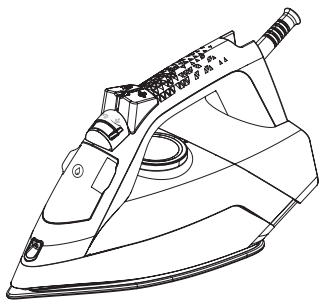


# Napařovací žehlička Naparovacia žehlička

Návod k obsluze  
Návod na obsluhu



SIM 3122 T

CZ | SK

01M-8814923200-1619-01

**beko**

## **1 Důležité pokyny ohledně bezpečnosti a životního prostředí..... 9**

- 1.1 Všeobecná bezpečnost.....9
- 1.2 Shoda se směrnicí WEEE a likvidace starého spotřebiče:..... 12
- 1.3 Shoda se směrnicí RoHS..... 13
- 1.4 Informace o obalech ..... 13

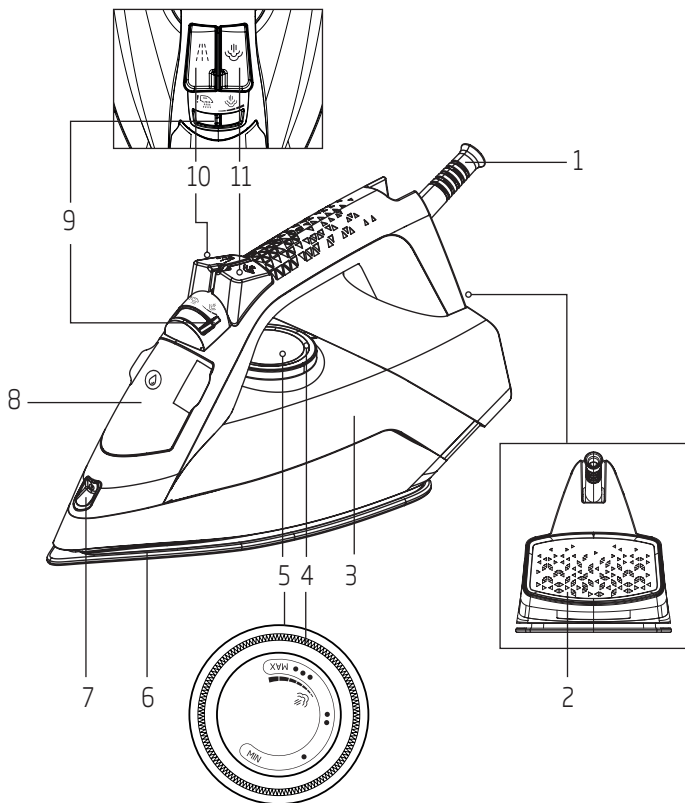
## **2 Použití..... 14**

- 2.1 Účel použití..... 14
- 2.2 První použití ..... 14
- 2.3 Plnění zásobníku vody..... 14
- 2.4 Nastavení teploty ..... 15
- 2.5 Tabulka nastavení teploty a páry .. 15
- 2.6 Žehlení s párou ..... 16
- 2.7 Parní ráz ..... 16
- 2.8 Vertikální žehlení s párou..... 17
- 2.9 Kropení vodou..... 17
- 2.10 Žehlení bez páry..... 17
- 2.11 Systém proti odkapávání ..... 17
- 2.12 Automatické vypnutí (Auto-Off) 18

## **3 Čištění a péče ..... 19**

- 3.1 Čištění ..... 19
- 3.2 Systém odstranění vodního kamene ..... 19
- 3.3 Samočištění..... 19
- 3.4 Uskladnění ..... 19
- 3.5 Manipulace a přeprava..... 20

## **4 Odstranění případných problémů ..... 21**



# Obsah je uzamčen

**Dokončete, prosím, proces objednávky.**

**Následně budete mít přístup k celému dokumentu.**



**Proč je dokument uzamčen? Nahněvat Vás rozhodně nechceme. Jsou k tomu dva hlavní důvody:**

- 1) Vytvořit a udržovat obsáhlou databázi návodů stojí nejen spoustu úsilí a času, ale i finanční prostředky. Dělali byste to Vy zadarmo? Ne\*. Zakoupením této služby obdržíte úplný návod a podpoříte provoz a rozvoj našich stránek. Třeba se Vám to bude ještě někdy hodit.

*\*) Možná zpočátku ano. Ale vězte, že dotovat to dlouhodobě nelze. A rozhodně na tom nezbohatneme.*

- 2) Pak jsou tady „roboti“, kteří se přiživují na naší práci a „vysávají“ výsledky našeho úsilí pro svůj prospěch. Tímto krokem se jim to snažíme překazit.

A pokud nemáte zájem, respektujeme to. Urgujte svého prodejce. A když neuspějete, rádi Vás uvidíme!