

iGET

SECURITY

Instalační manuál CZ

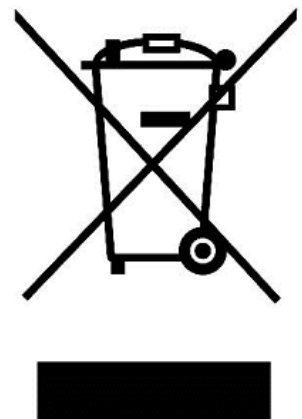
P12

www.iget.eu

SUPPORT: <http://www.iget.eu/helpdesk>

Bezpečnostní opatření

1. Nepokládejte žádné těžké nebo ostré předměty na zařízení.
2. Nepoužívejte žádné korosivní čisticí prostředky k čištění zařízení.
3. Nevystavujte zařízení silnému magnetickému nebo elektronickému rušení.
4. Nepoužívejte jiné napájecí adaptéry nebo baterie než ty, které jsou pro provoz určeny.
5. Záruční opravy zařízení uplatňujte u svého prodejce. V případě technických problémů a dotazů kontaktujte svého prodejce.
6. Pro domácnosti: Uvedený symbol (přeškrtnutý koš) na výrobku nebo v průvodní dokumentaci znamená, že použité elektrické nebo elektronické výrobky nesmí být likvidovány společně s komunálním odpadem. Za účelem správné likvidace výrobku jej odevzdejte na určených sběrných místech, kde budou přijata zdarma. Správnou likvidací tohoto produktu pomůžete zachovat cenné přírodní zdroje a napomáháte prevenci potenciálních negativních dopadů na životní prostředí a lidské zdraví, což by mohly být důsledky nesprávné likvidace odpadů. Další podrobnosti si vyžádejte od místního úřadu nebo nejbližšího sběrného místa. Při nesprávné likvidaci tohoto druhu odpadu mohou být v souladu s národními předpisy uděleny pokuty. Informace pro uživatele k likvidaci elektrických a elektronických zařízení (firemní a podnikové použití): Pro správnou likvidaci elektrických a elektronických zařízení si vyžádejte podrobné informace u Vašeho prodejce nebo dodavatele. Informace pro uživatele k likvidaci elektrických a elektronických zařízení v ostatních zemích mimo Evropskou unii: Výše uvedený symbol (přeškrtnutý koš) je platný pouze v zemích Evropské unie. Pro správnou likvidaci elektrických a elektronických zařízení si vyžádejte podrobné informace u Vašich úřadů nebo prodejce zařízení. Vše vyjadřuje symbol přeškrtnutého kontejneru na výrobku, obalu nebo tištěných materiálech.
7. Není určeno k používání v blízkosti vody, např. vedle vany, umyvadla, dřezu, výlevky, ve vlhkém sklepě nebo u bazénu.

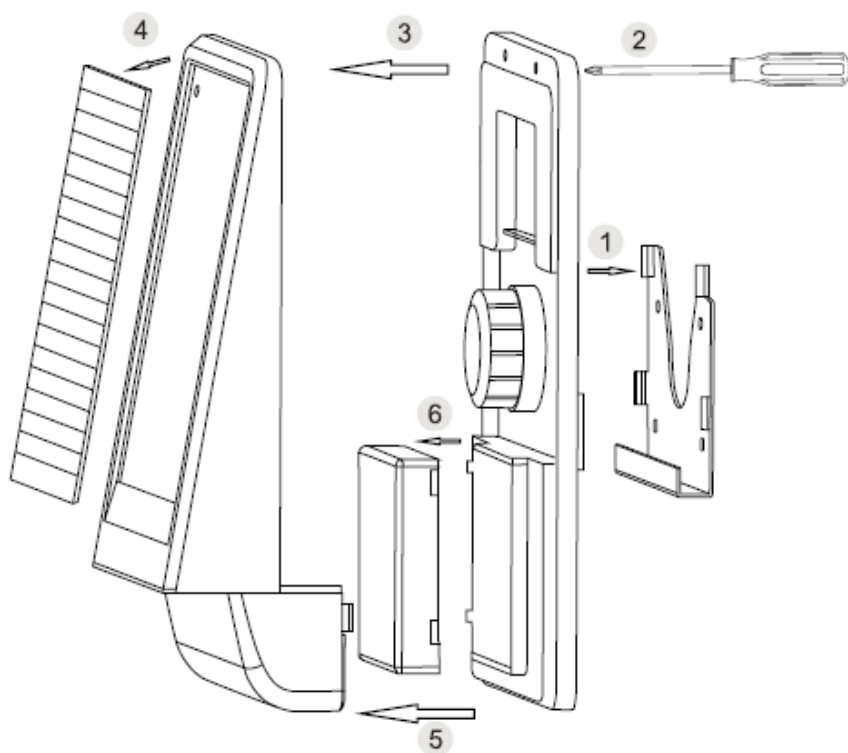


Prohlášení o shodě:



Společnost Intelek spol. s r.o. (Shenzhen Chitongda Electronic CO.,LTD) tímto prohlašuje, že všechna zařízení SECURITY P12 (JD-06) jsou ve shodě se základními požadavky a dalšími příslušnými ustanoveními směrnice 1999/5/EC. Produkty jsou určeny pro prodej bez omezení v České republice, Slovensku a v dalších členských zemích EU. Záruční lhůta je na produkty 24 měsíců, pokud není stanovena jinak. Prohlášení o shodě lze stáhnout z webu www.iget.eu.

SECURITY P12 – Venkovní solární siréna CZ



Specifikace:

Frekvence vysílání:

433 MHz

Provozní teplota:

- 20°C ~ +60°C

Provozní vlhkost:

5% ~ 95%

Použití kódování:

2262/1527

Napájecí napětí:

Vlastní solární panel, který dobíjí vnitřní baterii o kapacitě 2300mAh

Dosah signálu k centrální jednotce:

do 80ti m. při přímé viditelnosti

Doporučení:

- Maximální dosah bezdrátového signálu v otevřeném prostředí od centrální jednotky je 80 m při plně vysunutě anténě. V domech se silným zdívkem nebo železobetonem se tato vzdálenost razantně snižuje.
- Siréna musí být stabilně umístěna na pevném podkladu.
- Snažte se sirénu co nejvíce chránit před účinky povětrnostních vlivů – voda, slunce, vítr.
- Umístěte sirénu na zeď tak, aby byla do železného držáku dobře zasunutá. Jakmile by se někdo pokoušel o násilnou demontáž sirény a došlo k vysunutí z tohoto železného držáku, bude ihned spuštěn alarm.
- Siréna obsahuje uvnitř nabíjecí baterii, díky které je siréna stále aktivní i když solární panel nedodává energii.

Instalace: Provedte kompletní demontáž krytu, viz.obr. výše a zapněte sirénu tlačítkem **Power** do polohy **On**. Na hlavní jednotce alarmu vstupte do nastavení (defaultně **8888#**). Nyní zadejte **411#** a poté zadejte ***#** (hvězdička a křížek). Stiskněte na siréně tlačítko **Code** po dobu 2 vteřin, vpravo bliknou dvě LED diody a poté zůstanou vlevo dvě LED diody svítit. Nyní je siréna připravena k párování. Stiskněte na přiložené klíčence k alarmu symbol zamčení a poté symbol odemčení. Siréna problikne. Nyní je potřeba na siréně ukončit párování, držte tlačítko **Code** 3 vteřiny, siréna problikne. Nyní otestujte správnou funkci. V normálním režimu alarmu stiskněte na klíčence symbol zvonku. Pozor, siréna začne hlasitě houkat – vypnete pomocí tlačítka odemčeného zámku na klíčence. Pokud takto funguje je siréna v pořádku připojena. Nyní umístěte sirénu na místo kde je potřeba.

Souhrn jak nastavit párování sirény (doporučujeme):

Siréna: zapnout napájení, tlačítko do polohy On

Alarm: vstoupit do nastavení (defaultně zadat 8888#)

Alarm: zadat 411#

Alarm: zadat *# (hvězdička a křížek)

Siréna: stisknout tlačítko Code 2 vteřiny tak, aby vlevo svítily dvě LED diody

Klíčenka: na klíčence stiskněte tlačítko "zámek zamčený" a poté "zámek odemčený"

Siréna: stisknout tlačítko Code 3 vteřiny, siréna problikne.

Klíčenka: stisknout tlačítko „Zvoneček“ a bude spuštěn poplach, vypnete pomocí tlačítka „zámek odemčený“. Pokud siréna houkala, je zapojení spárování správné.

Oinstalace: Pokud je nutné sirénu od hlavní jednotky „odpárovat“ postupujte následovně: na hlavní jednotce alarmu vstupte do nastavení (defaultně 8888#). Nyní zadejte 410#.

Pozor: Dodržujte pravidla pro práci s elektrickými přístroji a připojení sirény provádějte opatrně.

Obsah je uzamčen

Dokončete, prosím, proces objednávky.

Následně budete mít přístup k celému dokumentu.



Proč je dokument uzamčen? Nahněvat Vás rozhodně nechceme. Jsou k tomu dva hlavní důvody:

- 1) Vytvořit a udržovat obsáhlou databázi návodů stojí nejen spoustu úsilí a času, ale i finanční prostředky. Dělali byste to Vy zadarmo? Ne*. Zakoupením této služby obdržíte úplný návod a podpoříte provoz a rozvoj našich stránek. Třeba se Vám to bude ještě někdy hodit.

**) Možná zpočátku ano. Ale vězte, že dotovat to dlouhodobě nelze. A rozhodně na tom nezbohatneme.*

- 2) Pak jsou tady „roboti“, kteří se přiživují na naší práci a „vysávají“ výsledky našeho úsilí pro svůj prospěch. Tímto krokem se jim to snažíme překazit.

A pokud nemáte zájem, respektujeme to. Urgujte svého prodejce. A když neuspějete, rádi Vás uvidíme!