



Einhell®

TE-AC 270/50/10

-
- D** Originalbetriebsanleitung
Kompressor

 - GB** Original operating instructions
Compressor

 - F** Mode d'emploi d'origine
Compresseur

 - DK/
N** Original betjeningsvejledning
Kompressor

 - S** Original-bruksanvisning
Kompressor

 - HR/
BIH** Originalne upute za uporabu
Kompresor

 - RS** Originalna uputstva za upotrebu
Kompresor

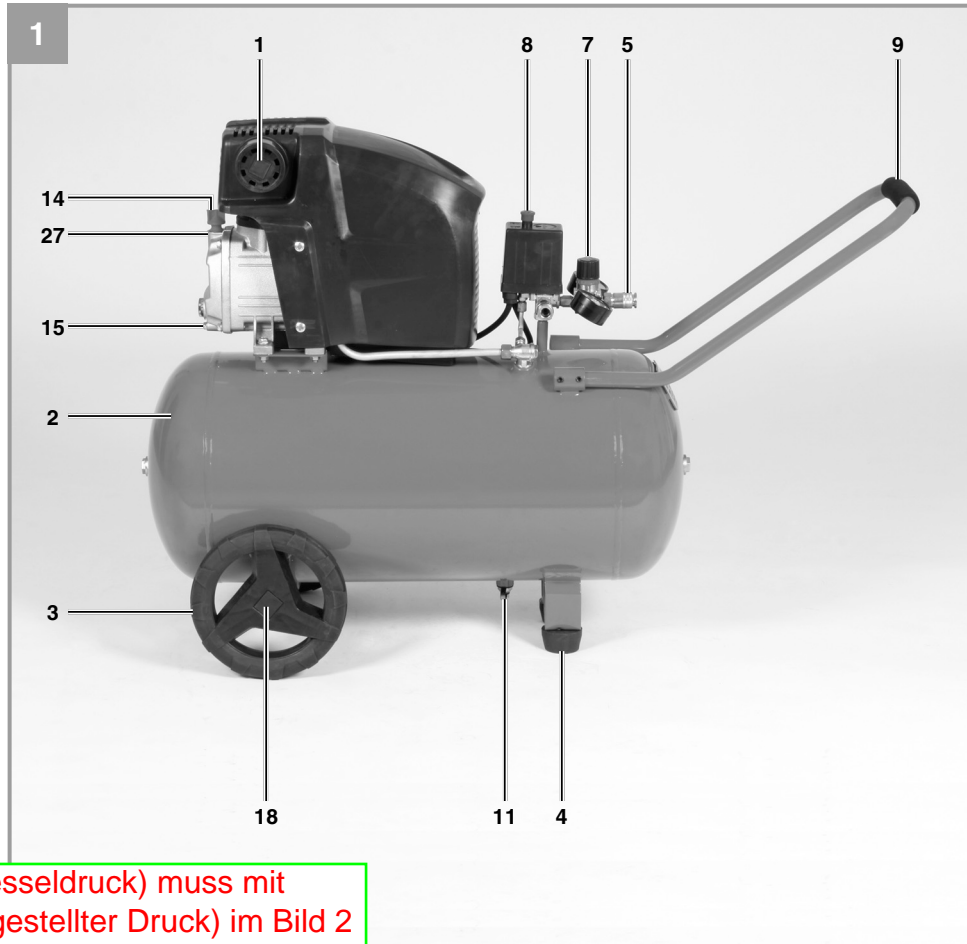
 - CZ** Originální návod k obsluze
Kompresor

 - SK** Originálny návod na obsluhu
Kompresor

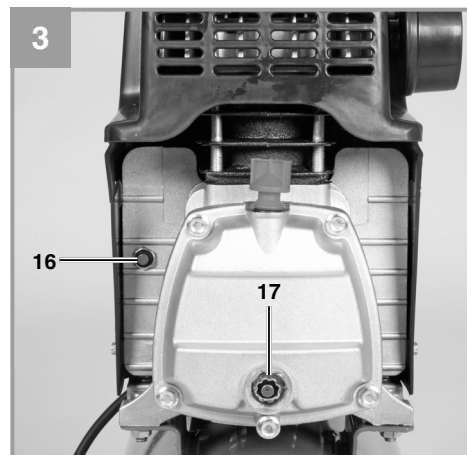
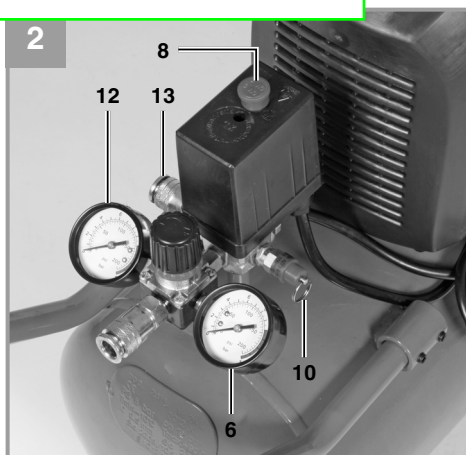


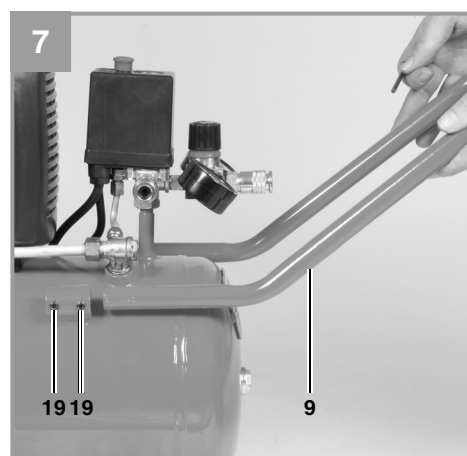
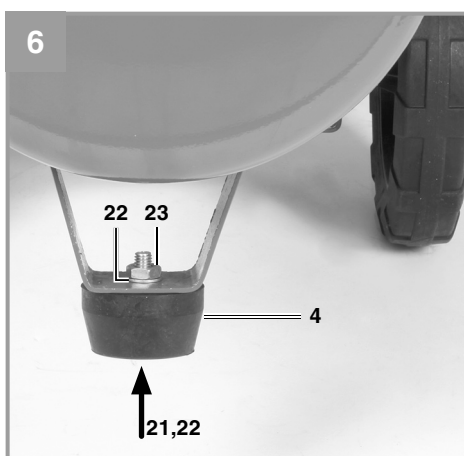
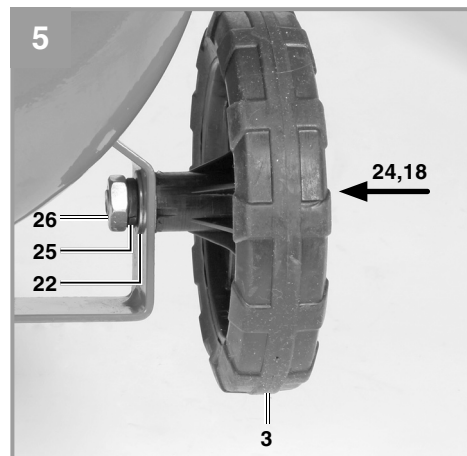
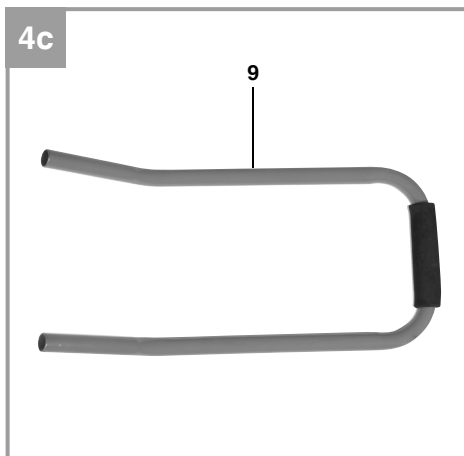
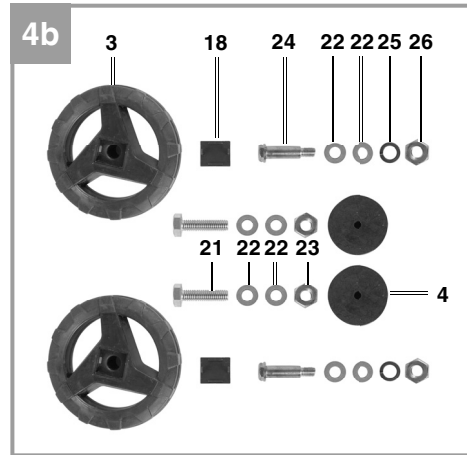
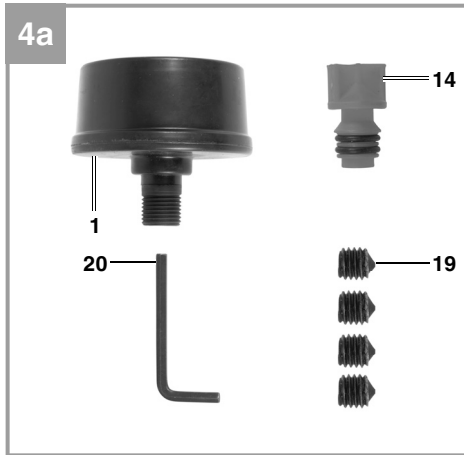
Art.-Nr.: 40.104.40

I.-Nr.: 11013



"12" (Kesseldruck) muss mit "6" (eingestellter Druck) im Bild 2 getauscht werden --> Text OK





Obsah je uzamčen

Dokončete, prosím, proces objednávky.

Následně budete mít přístup k celému dokumentu.



Proč je dokument uzamčen? Nahněvat Vás rozhodně nechceme. Jsou k tomu dva hlavní důvody:

- 1) Vytvořit a udržovat obsáhlou databázi návodů stojí nejen spoustu úsilí a času, ale i finanční prostředky. Dělali byste to Vy zadarmo? Ne*. Zakoupením této služby obdržíte úplný návod a podpoříte provoz a rozvoj našich stránek. Třeba se Vám to bude ještě někdy hodit.

**) Možná zpočátku ano. Ale vězte, že dotovat to dlouhodobě nelze. A rozhodně na tom nezbohatneme.*

- 2) Pak jsou tady „roboti“, kteří se přiživují na naší práci a „vysávají“ výsledky našeho úsilí pro svůj prospěch. Tímto krokem se jim to snažíme překazit.

A pokud nemáte zájem, respektujeme to. Urgujte svého prodejce. A když neuspějete, rádi Vás uvidíme!