

REDMOND

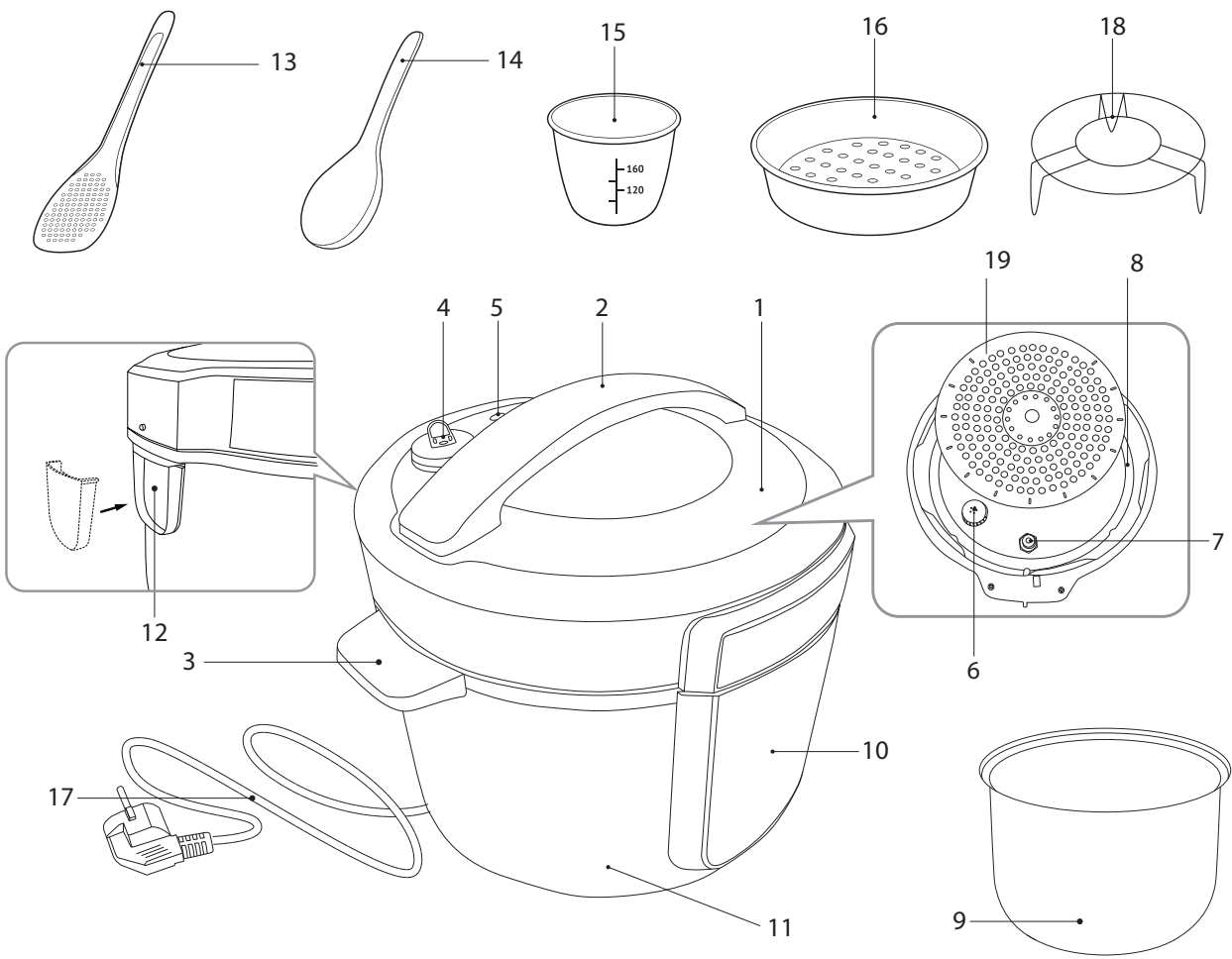
Electric Pressure Cooker
RMC-PM381E



User manual

| | |
|-----|----|
| GBR | 6 |
| FRA | 13 |
| DEU | 21 |
| ITA | 29 |
| ESP | 37 |
| PRT | 45 |
| DNK | 53 |
| NOR | 60 |
| SWE | 67 |
| FIN | 74 |
| LTU | 81 |
| LVA | 88 |
| EST | 95 |

| | |
|-----|-----|
| ROU | 102 |
| HUN | 109 |
| HRV | 116 |
| SVK | 123 |
| SVN | 130 |
| CZE | 137 |
| POL | 144 |
| SRB | 152 |
| GRC | 159 |
| BGR | 169 |
| RUS | 177 |
| UKR | 185 |



Obsah je uzamčen

Dokončete, prosím, proces objednávky.

Následně budete mít přístup k celému dokumentu.



Proč je dokument uzamčen? Nahněvat Vás rozhodně nechceme. Jsou k tomu dva hlavní důvody:

- 1) Vytvořit a udržovat obsáhlou databázi návodů stojí nejen spoustu úsilí a času, ale i finanční prostředky. Dělali byste to Vy zadarmo? Ne*. Zakoupením této služby obdržíte úplný návod a podpoříte provoz a rozvoj našich stránek. Třeba se Vám to bude ještě někdy hodit.

**) Možná zpočátku ano. Ale vězte, že dotovat to dlouhodobě nelze. A rozhodně na tom nezbohatneme.*

- 2) Pak jsou tady „roboti“, kteří se přiživují na naší práci a „vysávají“ výsledky našeho úsilí pro svůj prospěch. Tímto krokem se jim to snažíme překazit.

A pokud nemáte zájem, respektujeme to. Urgujte svého prodejce. A když neuspějete, rádi Vás uvidíme!