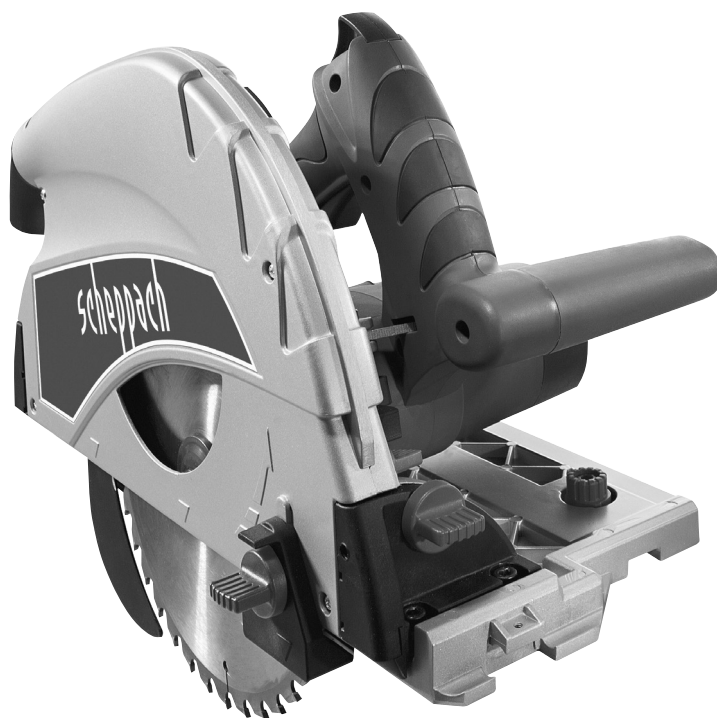


Art.Nr.
5901804901
AusgabeNr.
5901804850
Rev.Nr.
28/08/2017



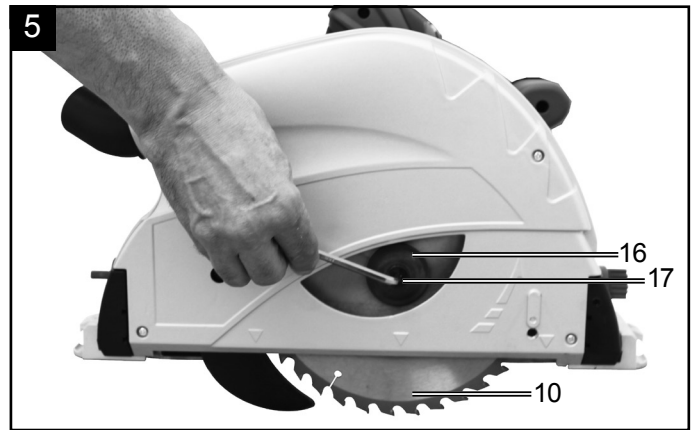
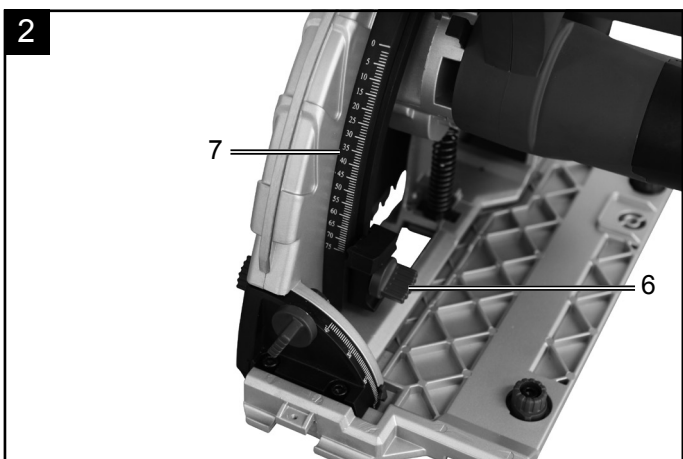
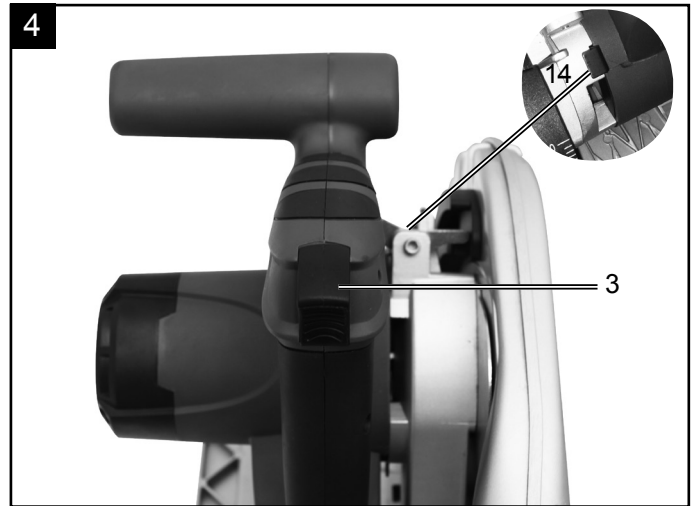
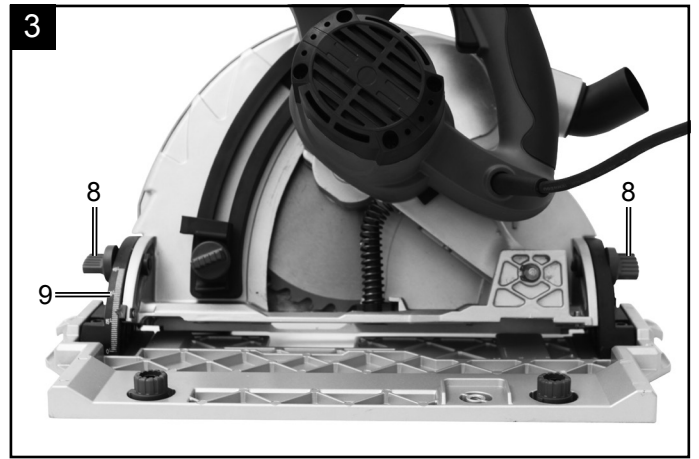
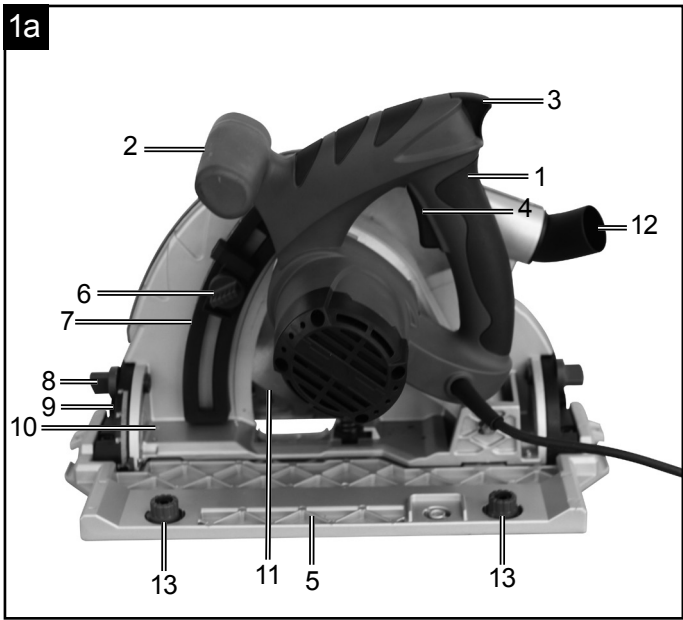
schepach

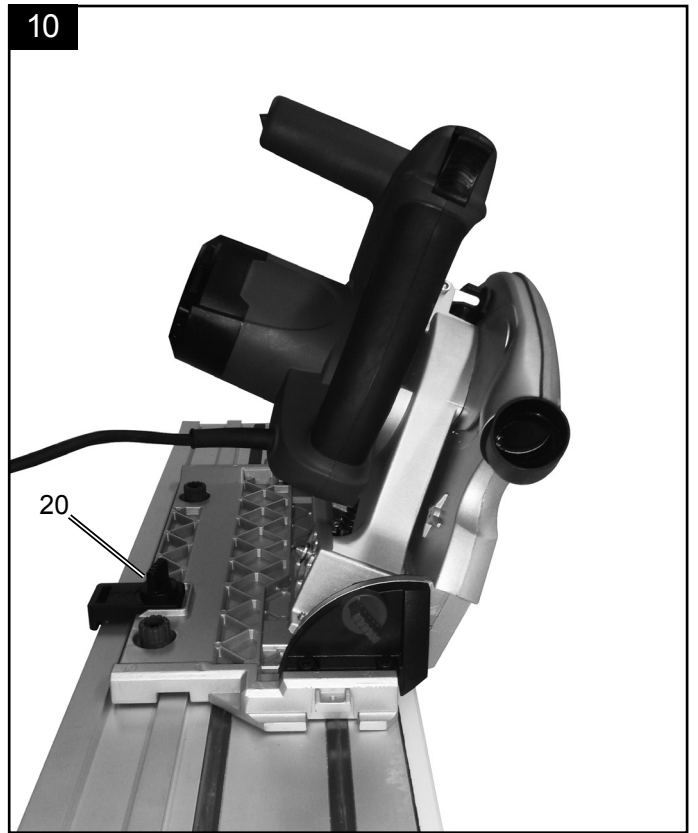
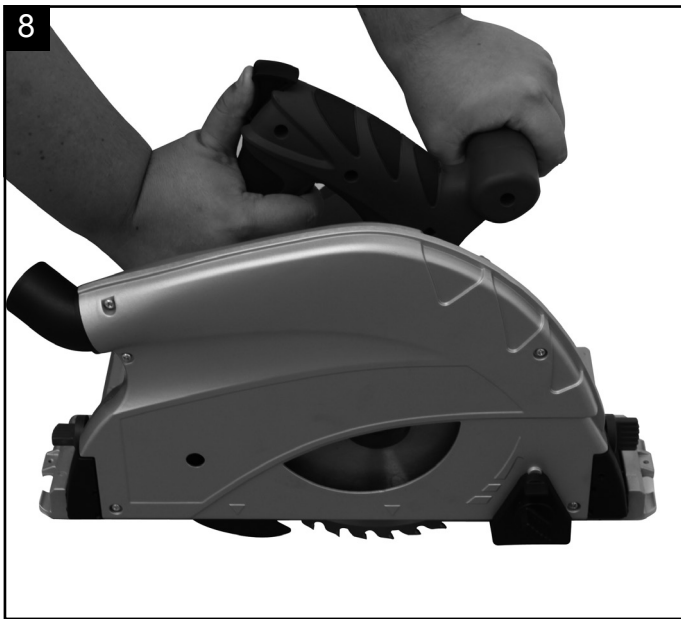
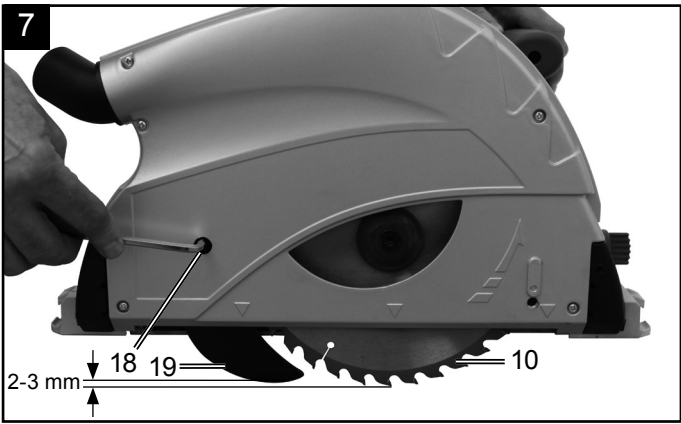
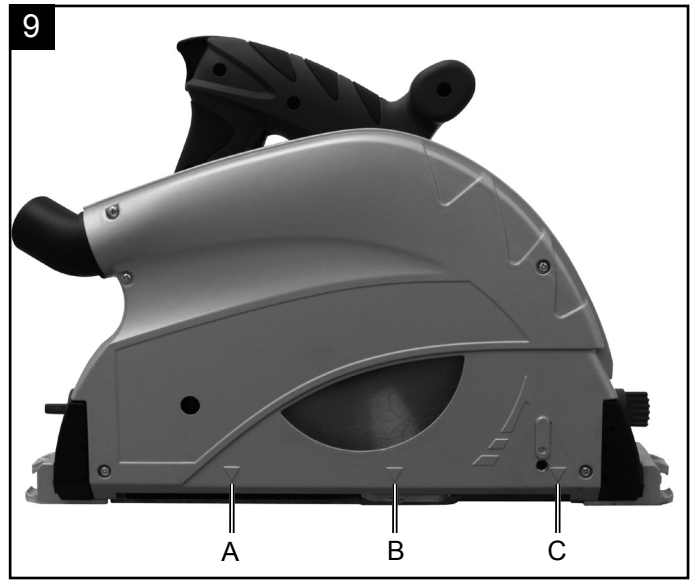
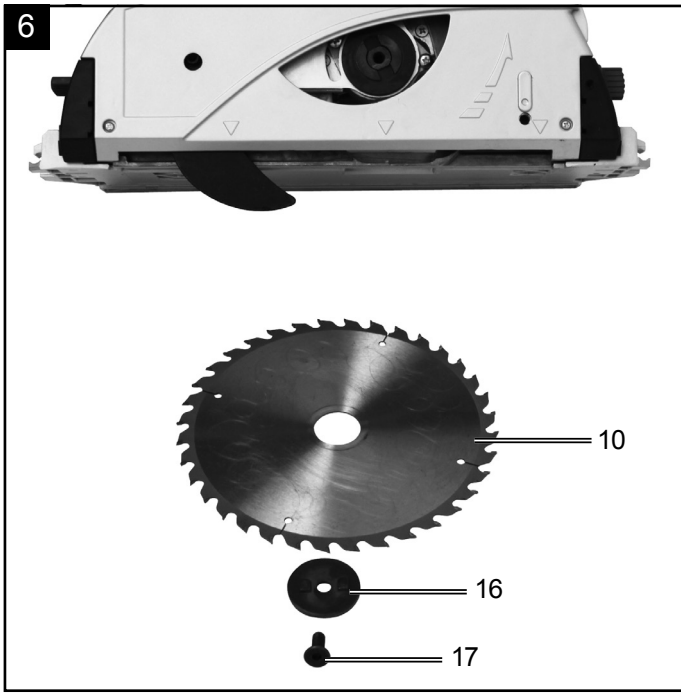


PL75

| | | |
|-----------|---|---------------|
| DE | Tauchsäge Originalbetriebsanleitung | 4 - 12 |
| GB | Plunge Cut Saw Translation from the original instruction manual | 13-20 |
| FR | Scie Plongeante Traduction du manuel d'origine | 21-29 |
| IT | Sega Ad Immersione Traduzione dalle istruzioni d'uso originali | 30-37 |
| NL | Inval-cirkelzaagmachine Vertaling van originele handleiding | 38-46 |
| DK | Rundsav Oversættelse fra den originale brugervejledning | 47-54 |
| CZ | Zanořovací pila Překlad z originálního návodu | 55-63 |

| | | |
|-----------|--|----------------|
| SK | Ponorná píla Preklad originálu - Úvod | 64-72 |
| SE | Sänksåg Översättning av original-bruksanvisning | 73-80 |
| EE | Sisselõikesaag Tõlge Originaalkasutusjuhend | 81-88 |
| LT | Igilinamas pjūklas Vertimas originali naudojimo instrukcija | 89-96 |
| LV | Iegremdējamais zāģis Tulkošana no oriģinālā lietošanas instrukcija | 97-105 |
| PL | Pilarko-zagłębiarka Tłumaczenie oryginalnej instrukcji | 106-114 |
| HU | Merülő körfűrész Az eredeti használati utasítás fordítása | 115-123 |





Obsah je uzamčen

Dokončete, prosím, proces objednávky.

Následně budete mít přístup k celému dokumentu.



Proč je dokument uzamčen? Nahněvat Vás rozhodně nechceme. Jsou k tomu dva hlavní důvody:

- 1) Vytvořit a udržovat obsáhlou databázi návodů stojí nejen spoustu úsilí a času, ale i finanční prostředky. Dělali byste to Vy zadarmo? Ne*. Zakoupením této služby obdržíte úplný návod a podpoříte provoz a rozvoj našich stránek. Třeba se Vám to bude ještě někdy hodit.

**) Možná zpočátku ano. Ale vězte, že dotovat to dlouhodobě nelze. A rozhodně na tom nezbohatneme.*

- 2) Pak jsou tady „roboti“, kteří se přiživují na naší práci a „vysávají“ výsledky našeho úsilí pro svůj prospěch. Tímto krokem se jim to snažíme překazit.

A pokud nemáte zájem, respektujeme to. Urgujte svého prodejce. A když neuspějete, rádi Vás uvidíme!