

REDMOND

Electric Kettle
RK-CBM147-E

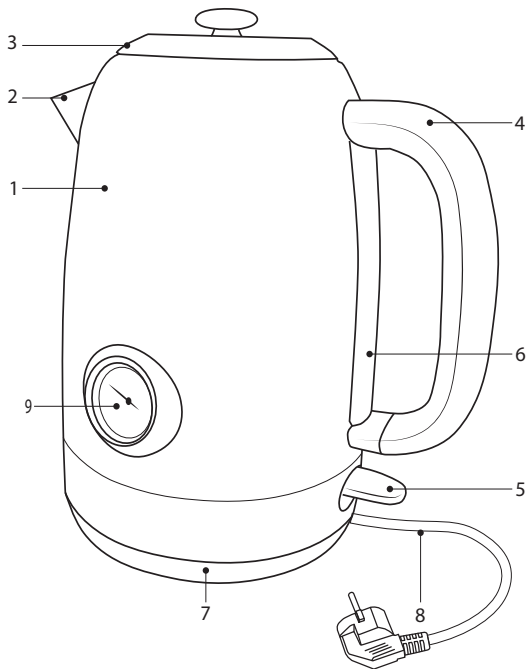
User Manual



GBR	4
FRA	9
DEU	14
ITA	19
ESP	24
PRT	29
DNK	34
NOR	39
SWE	44
FIN	49
LTU	54
LVA	59
EST	64

ROU	69
HUN	74
BGR	79
HRV	84
SVK	89
SVN	94
CZE	99
POL	104
GRE	109
SRB	114
RUS	119
UKR	124
KAZ	129

A1



Obsah je uzamčen

Dokončete, prosím, proces objednávky.

Následně budete mít přístup k celému dokumentu.



Proč je dokument uzamčen? Nahněvat Vás rozhodně nechceme. Jsou k tomu dva hlavní důvody:

1) Vytvořit a udržovat obsáhlou databázi návodů stojí nejen spoustu úsilí a času, ale i finanční prostředky. Dělali byste to Vy zadarmo? Ne*. Zakoupením této služby obdržíte úplný návod a podpoříte provoz a rozvoj našich stránek. Třeba se Vám to bude ještě někdy hodit.

**) Možná zpočátku ano. Ale vězte, že dotovat to dlouhodobě nelze. A rozhodně na tom nezbohatneme.*

2) Pak jsou tady „roboti“, kteří se přiživují na naší práci a „vysávají“ výsledky našeho úsilí pro svůj prospěch. Tímto krokem se jim to snažíme překazit.

A pokud nemáte zájem, respektujeme to. Urgujte svého prodejce. A když neuspějete, rádi Vás uvidíme!