



HBTM 91 B

GOGEN



**MULTIFUNKČNÍ BEZDRÁTOVÁ STEREOFONNÍ SLUCHÁTKA
MULTIFUNKČNÉ BEZDRÔTOVÉ STEREOFÓNNE SLÚCHADLÁ
IWIEOFUNKCYJNE BEZPRZEWODOWE SŁUCHAWKI STEREO
MULTIFUNCTIONAL WIRELESS STEREO HEADPHONE
MULTIFUNKCIONÁLIS VEZETÉK NÉLKÜLI SZTEREÓ FEJHALLGATÓ**

**NÁVOD K POUŽITÍ
NÁVOD NA POUŽITIE
INSTRUKCJA OBSŁUGI
USER MANUAL
HASZNÁLATI UTASÍTÁS**

Děkujeme vám za zakoupení bezdrátových sluchátek s funkcí Bluetooth V4.1. Před použitím si prosím přečtěte tento manuál s informacemi, jak sluchátka správně používat a s dalšími specifikacemi výrobku.

OBSAH BALENÍ

Sluchátka Bluetooth, nabíjecí kabel micro USB, audio kabel 3,5 mm, uživatelský manuál.

VAROVÁNÍ



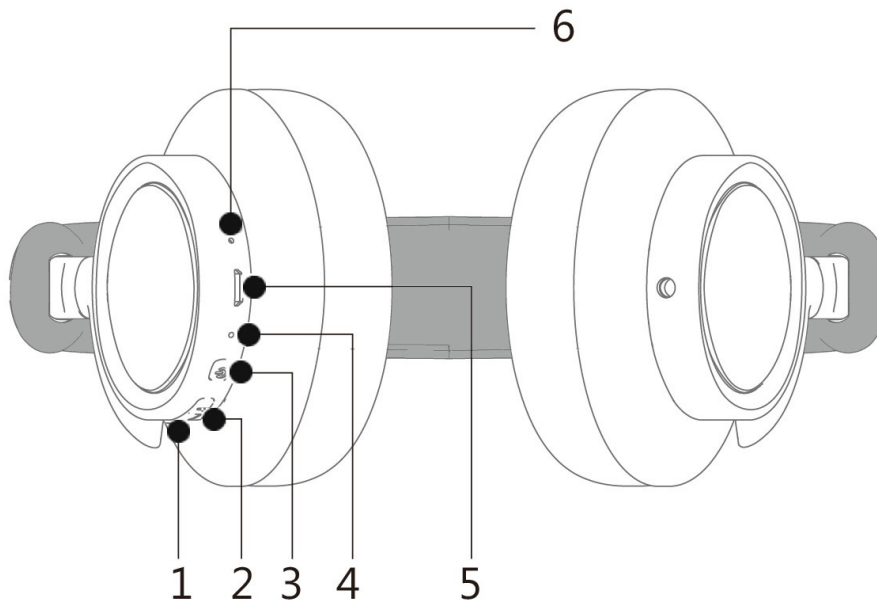
**VYSOKÁ HLASITOST MŮŽE
POŠKODIT VÁŠ SLUCH.**



**Z DŮVODU BEZPEČNOSTI
NEPOUŽÍVEJTE SLUCHÁTKA
PŘI ŘÍZENÍ NEBO PŘI JÍZDĚ
NA KOLE.**

MOŽNOST DRÁTOVÉHO PŘIPOJENÍ

Poznámka: Sluchátka lze používat jako drátová v případě zařízení bez funkce Bluetooth. Pokud budete sluchátka používat jako drátová, nebudou fungovat všechny jejich funkce. Pokud jste sluchátka spárovali pomocí funkce Bluetooth s určitým zařízením a poté použijete drátové připojení zároveň s jiným zařízením, uslyšíte zvuk z obou zařízení.



1. PREV/ VOL + (Předchozí/Hlasitost+)

Režim Bluetooth: Krátkým stisknutím přejedete na předchozí stopu; dlouhým stisknutím zvýšíte hlasitost
2. Next /VOL – (Další/Hlasitost –)

Režim Bluetooth: Krátkým stisknutím přejedete na další stopu; dlouhým stisknutím snížíte hlasitost
3. Vypnutí: dlouhým stisknutím zapnete nebo vypnete sluchátka

Krátkým stisknutím aktivujete přehrávání/pauzu
Krátkým stisknutím zvednete/zavěsíte příchozí hovor
Dlouhým stisknutím odmítnete příchozí hovor
Dvojím stisknutím znovu vytočíte poslední číslo
4. Kontrolka LED
5. Vstup micro USB
6. Mikrofon MIC
7. Zvukový vstup 3,5 mm

Obsah je uzamčen

Dokončete, prosím, proces objednávky.

Následně budete mít přístup k celému dokumentu.



Proč je dokument uzamčen? Nahněvat Vás rozhodně nechceme. Jsou k tomu dva hlavní důvody:

- 1) Vytvořit a udržovat obsáhlou databázi návodů stojí nejen spoustu úsilí a času, ale i finanční prostředky. Dělali byste to Vy zadarmo? Ne*. Zakoupením této služby obdržíte úplný návod a podpoříte provoz a rozvoj našich stránek. Třeba se Vám to bude ještě někdy hodit.

**) Možná zpočátku ano. Ale vězte, že dotovat to dlouhodobě nelze. A rozhodně na tom nezbohatneme.*

- 2) Pak jsou tady „roboti“, kteří se přiživují na naší práci a „vysávají“ výsledky našeho úsilí pro svůj prospěch. Tímto krokem se jim to snažíme překazit.

A pokud nemáte zájem, respektujeme to. Urgujte svého prodejce. A když neuspějete, rádi Vás uvidíme!