

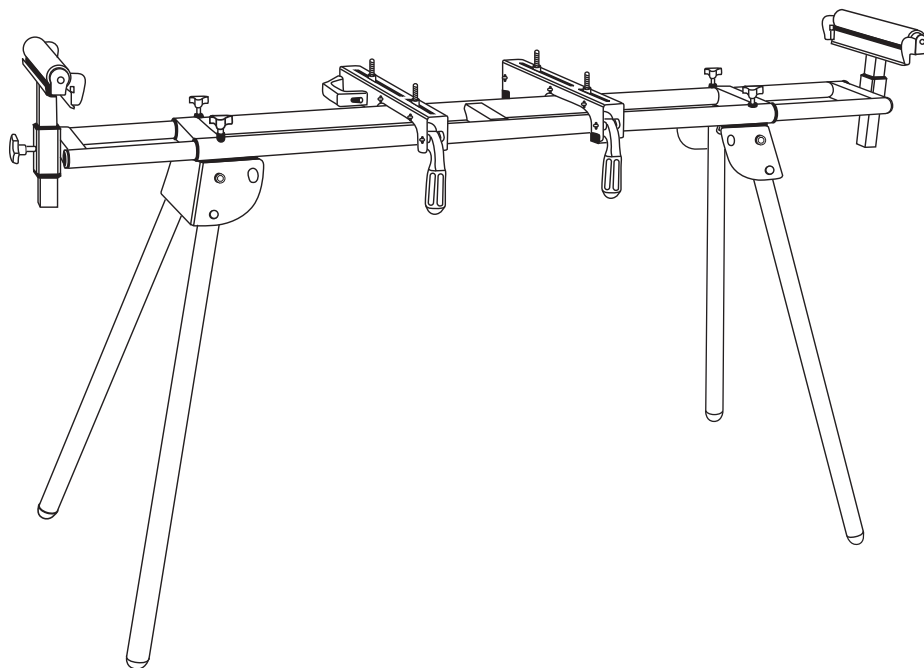
Art.Nr.  
5907102900

5907102850 | 11/2014



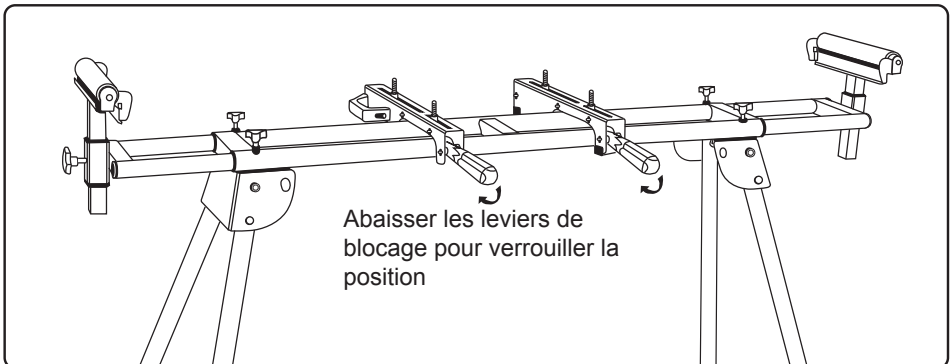
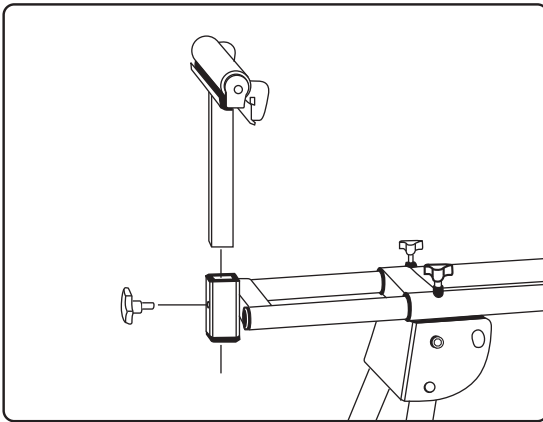
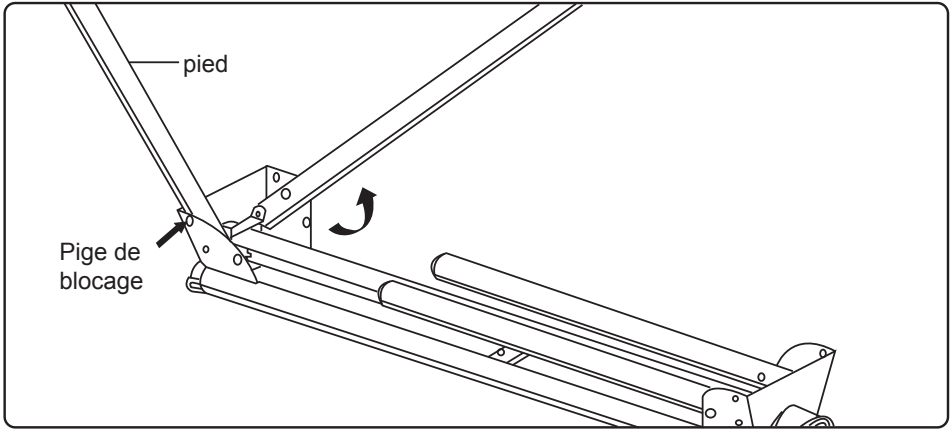
**Scheppach**  
**SPECIAL EDITION**

**UMF2000**

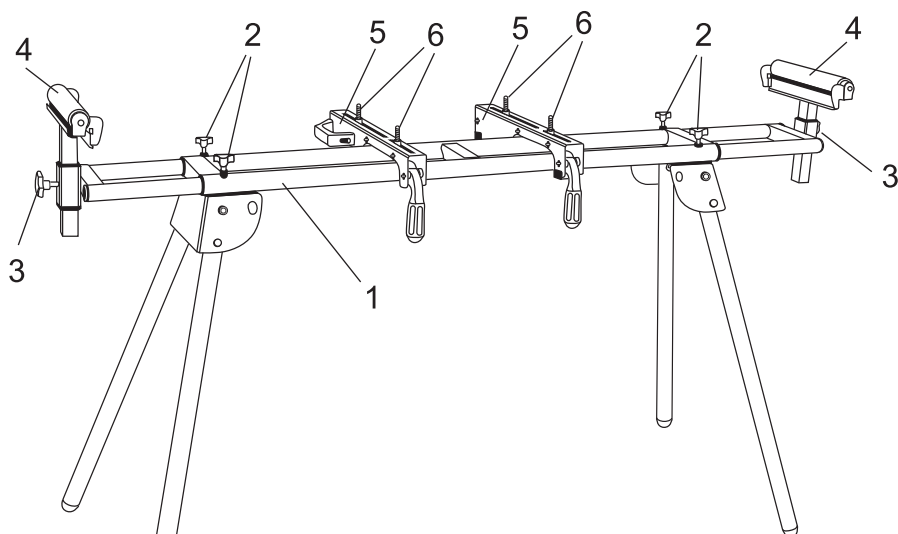
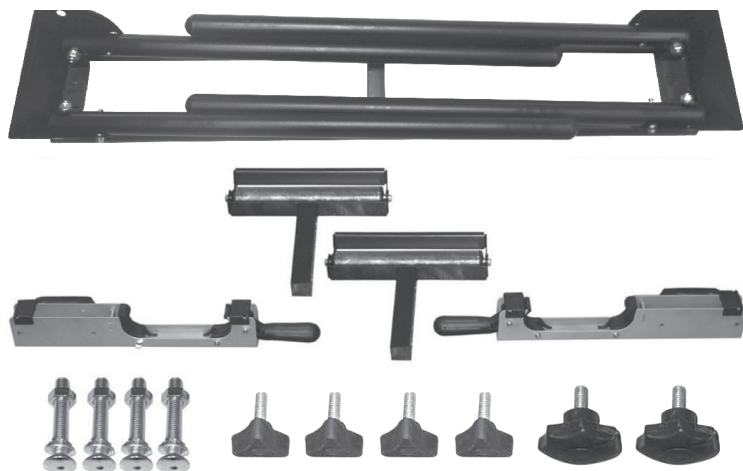


<b>FR</b>	<b>Support universel de scie onglet</b> Traduction de la notice originale	<b>2 - 4</b>
<b>DE</b>	<b>Universal Maschinenuntergestell</b> Original-Anleitung	<b>5 - 7</b>
<b>BE-VLG</b>	<b>Voet voor verstekzaag</b> Vertaling van de originele gebruiksaanwijzing	<b>8 - 10</b>
<b>SK</b>	<b>Univerzálny podstavec stroja</b> Preklad originálneho návodu	<b>12-14</b>
<b>CZ</b>	<b>Univerzální podstavec stroje</b> Překlad originálního návodu	<b>15-17</b>

# Description



# CONTENU DE L'EMBALLAGE



Pièce	Description	Quantité
1	Pied-Support de scie à onglet	1
2	Mollettes de réglage de longueur	4
3	Mollettes de réglage de hauteur	2
4	Supports de pièce à usiner	2
5	Supports de scie	2
6	Boulons + écrous + rondelles	4

# Obsah je uzamčen

**Dokončete, prosím, proces objednávky.**

**Následně budete mít přístup k celému dokumentu.**



**Proč je dokument uzamčen? Nahněvat Vás rozhodně nechceme. Jsou k tomu dva hlavní důvody:**

- 1) Vytvořit a udržovat obsáhlou databázi návodů stojí nejen spoustu úsilí a času, ale i finanční prostředky. Dělali byste to Vy zadarmo? Ne\*. Zakoupením této služby obdržíte úplný návod a podpoříte provoz a rozvoj našich stránek. Třeba se Vám to bude ještě někdy hodit.

*\*) Možná zpočátku ano. Ale vězte, že dotovat to dlouhodobě nelze. A rozhodně na tom nezbohatneme.*

- 2) Pak jsou tady „roboti“, kteří se přiživují na naší práci a „vysávají“ výsledky našeho úsilí pro svůj prospěch. Tímto krokem se jim to snažíme překazit.

A pokud nemáte zájem, respektujeme to. Urgujte svého prodejce. A když neuspějete, rádi Vás uvidíme!