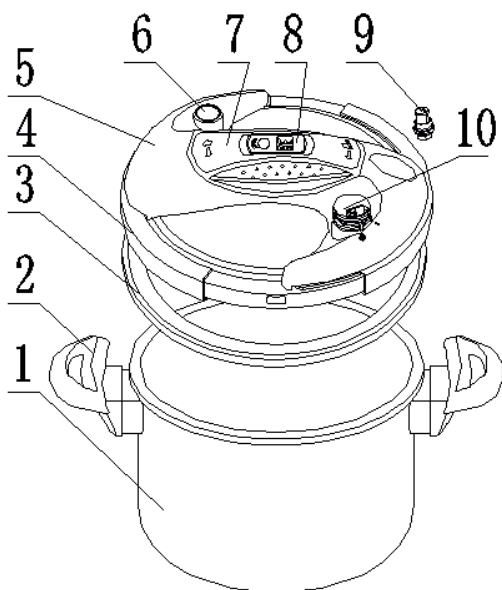


# Návod k použití

## Tlakový hrnec BERLINGER HAUS

### DŮLEŽITÉ BEZPEČNOSTNÍ POKYNY

- Přečtěte si všechny pokyny k použití.
- Děti se nesmějí zdržovat blízkosti tlakového hrnce, pokud se používá.
- Tento tlakový hrnec nikdy nedávejte do horké trouby.
- Pokud je hrnec pod tlakem, měli byste ho přenášet s maximální opatrností. Nikdy se nedotýkejte horkých povrchů hrnce. Tlakový hrnec chyťte jen za rukojeti a knoflíkové úchyty. V případě potřeby používejte ochranné rukavice nebo chňapky.
- Tlakový hrnec nikdy nepoužívejte na jiné než stanovené účely.
- Tento přístroj vaří jídla pod tlakem. V důsledku nesprávného použití tlakového hrnce mohou vzniknout opaření. Vždy se ujistěte, že tlakový hrnec byl správně uzavřený, než ho postavíte na horkou plotnu sporáku. Bezpodmínečně dodržujte pokyny „Návod k použití“.
- Nikdy tlakový hrnec neotvírejte násilím. Nikdy tlakový hrnec neotvírejte, dokud ho neodtlakujete.
- Tlakový hrnec nepoužívejte, dokud do něho nedáte vodu, v opačném případě by se mohl značně poškodit.
- Tlakový hrnec nenaplňujte více než do 2/3 jeho kapacity. Pokud vaříte jídlo, které v průběhu vaření zvětší svůj objem, jako např. rýže nebo dehydratovaná zelenina, neměli byste tlakový hrnec naplnit do více než poloviny jeho objemu.
- Vždy používejte vhodný zdroj tepla, jak je uvedeno v tomto návodu k použití.
- Po vaření masa s neporušenou kůží (např. hovězí jazyk) by takové maso mohlo v důsledku vnitřního tlaku nabobtnat; proto do masa nepíchejte, dokud je kůže nabobtnaná, protože by z něho mohla vystříknout tekutina, která by vás mohla vážně opařit.
- Pokud vaříte těstoviny nebo tuhá jídla, měli byste tlakovým hrncem před otevřením zlehka zatřást, aby se zabránilo vypadnutí jídla.
- Nikdy neprovádějte žádné úpravy bezpečnostního systému nad rámec stanovený v údajích o údržbě.
- Používejte jen originální náhradní díly od výrobce, které byly vyhotoveny speciálně pro váš model. Především byste měli společně používat jen ty pokličky a hrnce, které jsou speciálně označeny výrobcem jako kompatibilní.



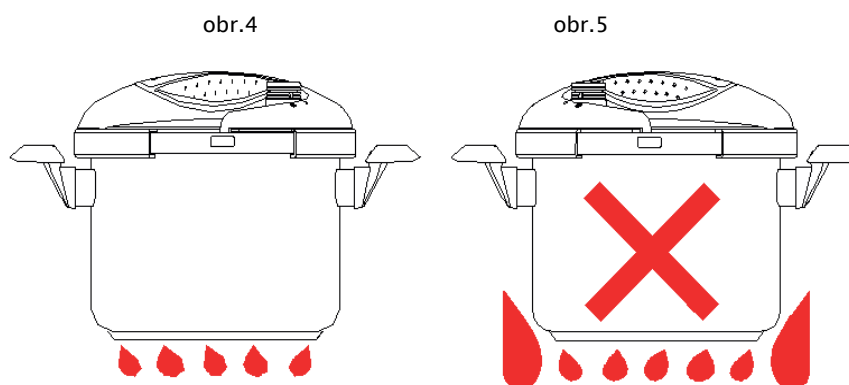
1 — Hrnec 2 — Rukojeť 3 — Silikonové těsnění 4 — Poklice 5 — Ovládací panel poklice 6 — Ukazatel tlaku 7 — Otočná rukojeť 8 — Časovač (jen model BH-1083) 9 — Indikátor 10 — Regulační ventil tlaku

### 2. Bezpečnostní opatření

- Tento tlakový hrnec je vyrobený pouze pro nekomerční použití ve vaší domácnosti a jakékoliv jiné použití není povoleno.
- Nikdy se přímo nedotýkejte horkých kovových povrchů.
- Bod varu tohoto tlakového hrnce je nižší než 120 °C a při vaření s vyšší teplotou může z něho náhle uniknout velké množství páry, vody, polévky nebo sirupu atd....
- Nikdy tlakový hrnec nepoužívejte k vaření jablečného džusu, obilí, fazolí atd. ..., protože tyto potraviny vytvářejí pěnu, která může ucpat ventil. Při vaření těchto jídel, pokud se tomu nedá vyhnout, byste měli být obzvláště opatrní a neustále na proces vaření dohlížet.
- Regulátor, pojistný ventil, těsnící kroužek, bezpečnostní uzávěr, pokličku a hrnec udržujte vždy v čistém a suchém stavu.

Nikdy nepřidávejte přímo do hrnce sodu a vyhněte se přeplnění olejem a vínem.

• Pokud tlakový hrnc používáte na plynovém sporáku, neměly by se plameny dotýkat bočních stěn hrnce (obrázek 4) a pokud tlakový hrnc používáte na elektrickém sporáku, měla být varná plotna menší, než je průměr dna hrnce (obrázek 5).



Tlakový hrnc nepoužívejte k pečení a napařování jídel, protože by tím mohlo dojít poškození tlakového hrnce a zkrácení jeho životnosti. Nikdy nevařte pod tlakem s olejem a nikdy nevařte jídla bez přidání vody.

- Pokud uniká pára z pojistného ventilu nebo z bezpečnostního okénka, okamžitě vypněte sporák. Poté tlakový hrnc nepoužívejte, dokud se porucha neodstraní.
- Pokud je tlakový hrnc naplněný horkou tekutinou, přenášejte s maximální opatrností; tlakový hrnc opatrně postavte na rovný povrch. Hrnc netahejte za rukojeti a knoflíkové úchyty a vyhněte se nárazům nebo pádům tlakového hrnce.
- Nikdy neukládejte žádné předměty na regulační ventil tlaku.
- Nikdy neotvírejte pokličku, pokud je tlakový hrnc pod tlakem; nikdy tlakový hrnc neohřívejte, pokud není poklička ve správné poloze uzavřená.
- Nikdy v tlakovém hrnci nenechávejte delší čas sůl, ocet, cukr a vodu na vaření. Po použití tlakový hrnc ihned vyčistěte a uložte ho na suchém místě.

### 3. Funkce:

- Poklička a hrnc jsou vyrobeny z nerezové oceli 18/10. Dno se dá používat na všech běžných sporácích.
- Vícenásobné bezpečnostní zařízení garantují vaši bezpečnost (obrázek 9)

Regulátor: regulátor má tři nastavení, druhé nastavení reguluje pracovní tlak páry; další nastavení slouží k vypouštění tlaku páry. Různá jídla lze vařit při různých tlacích. Pojistný ventil: automaticky reguluje tlak v tlakovém hrnci, a pokud je vnitřní tlak příliš vysoký, reguluje se automaticky pomocí pojistného ventilu.

Bezpečnostní okénko: Přes bezpečnostní okénko může unikat pára v případě, že regulátor páry a pojistný ventil nefungují správně.

### 4. Návod k použití

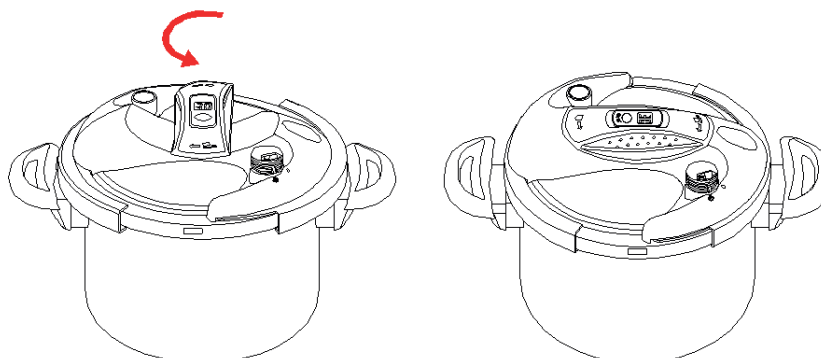
- Před prvním použitím:
  - Tlakový hrnc naplňte do 1/2 studenou vodou, zavřete pokličku a ohřívejte tlakový hrnc, dokud nezačne z regulačního ventilu unikat pára. Potom tlakový hrnc odstraňte ze sporáku a nechte ho se zavřenou pokličkou asi 10 minut.
  - Pokličku otevřete, jakmile se tlakový hrnc ochladí. Vodu z hrnce vylijte a tlakový hrnc vyčistěte a vysušte.

Běžné používání:

- Ubezpečte se, že otvor ventilu není zablokovaný. Pokud je zablokovaný, použijte k vyčištění otvoru párátko. Ujistěte se, že pojistný ventil je čistý a dá se ním volně pohybovat. Těsnění musí být správně umístěné.
- Tlakový hrnc se musí naplnit minimálně 1/4 l vody nebo jinými tekutinami. Stav naplnění pro jídla nebo vodu nesmí překročit 2/3 objemu tlakového hrnce. Pokud potraviny vytvoří snadno páru, může objem potravin překročit 1/2 objemu.

Otvírání / zavírání:

Uchopte horní otočnou rukojeť, stiskněte tlačítko pod ní a točte pokličkou. Tím hrnc otevřete. Opačným směrem hrnc zavřete.



## Zahřívání

- Tlakový hrnec se musí postavit na rovný povrch.
- Aby se teplota v tlakovém hrnci mohla zvýšit co nejrychleji, měli byste nejdříve nastavit vysoký stupeň teploty tak, aby regulační ventil tlaku řádně zareagoval a fungoval. Plamen z plynových sporáků by se však neměl nastavit příliš vysoko. Po nějaké době unikne z pojistného ventilu tlaku trochu páry, což je normální. Pojistný ventil pracuje správně, pokud neuniká žádná pára. Pokud regulátorem tlaku páry unikne pára, tlakový hrnec dosáhl nastavený pracovní tlak (dobu vaření počítejte od tohoto momentu). Poté byste měli varnou plotnu nastavit na nejnižší stupeň, abyste ušetřili co nejvíce energie. Pokud z regulátoru tlaku páry už neuniká žádná pára, nastavte vyšší stupeň teploty. Pokud pára opět z regulátoru uniká, okamžitě snižte stupeň teploty.
- Během používání tlakového hrnce byste měli zůstat v jeho blízkosti a dbát na to, aby správně fungoval.
- Nikdy se nedotýkejte přímo horkých povrchů tlakového hrnce.
- Při vaření hustých jídel, zatřete zlehka tlakovým hrncem, aby se obsah podle možnosti rovnoměrně rozmístil (např. fazole).

## Vypnutí varné plotny

Po skončení vaření vypněte varnou plotnu. Dojde k poklesu tlaku a pojistný ventil klesne dolů.

## Zchlazení

- Pro okamžité zchlazení

Abyste tlak a teplotu mohli snížit okamžitě, můžete tlakový hrnec podržet pod tekoucí vodou nebo můžete stisknout tlačítko regulačního ventilu, aby se pára z tlakového hrnce vypustila. Jakmile pojistný ventil úplně klesne, můžete pokličku otevřít.

• Pokud překročíte dobu vaření, musíte nechat tlakový hrnec zchladit, než otevřete pokličku. Tlakový hrnec postavte na rovný povrch a zchlad'te ho tím, že na hrnec necháte téci asi 1 minutu vodu.

- Dbejte na to, aby voda netekla do tlakového hrnce.
- Běžný proces zchlazení

Tlakový hrnec nechte pomalu zchladnout, dokud pojistný ventil úplně neklesne, a poté pokličku otevřete.

- Při otvírání tlakového hrnce postupujte opatrně a používejte kuchyňské rukavice.
- Nikdy se nepokoušejte pokličku otvírat násilím.

## Pozor

- Před použitím tlakového hrnce zkontrolujte, zda je bezpečnostní uzávěr zablokovaný.
- Ubezpečte se, že jste pojistný ventil vyčistili tak, jak je popsáno v návodu.
- Jednotlivé komponenty tlakového hrnce nevyměňujte za podobné komponenty z jiných hrnců. Pokud máte problémy s nákupem jakýchkoliv komponentů, kontaktujte oddělení náhradních dílů.

## 5. Údržba

- Použijte čisticí prostředek, abyste odstranili nečistoty.
- Tlakový hrnec vysušte.
- Těla tlakového hrnce se přímo nedotýkejte kovovým nářadím.
- Zabraňte kontaktu tlakového hrnce s kovovými předměty.
- Použijte čisticí prostředek k odstranění nečistot z pokličky.
- Těsnicí kroužek kompletně osušte.
- K vyčištění těsnicího kroužku po jeho použití použijte čisticí prostředek nebo vodu. Po vysušení těsnicího kroužku ho správně nasad'te zpět na pokličku v rovné poloze. Po delší době používání vyměňte těsnicí kroužek.
- Pokud jsou v regulátoru tlaku, trubičce ventilu nebo pojistném ventilu přítomny zbytky jídel nebo jiné nečistoty, je třeba je vyčistit párátkem nebo jehlou tak, aby nimi opět mohla snado protékat voda. Překontrolujte, zda je pojistná matice uvolněná, a pokud se uvolnila, opět ji pevně dotáhněte.
- Po každém použití vyčistěte regulační ventil tlaku. Za tím účelem uvolněte pojistnou matici a kvůli čištění vyjměte regulační ventil tlaku.
- Pojistný ventil se musí pravidelně čistit. Za účelem čištění ho můžete mírně vyšroubovat z pokličky směrem ven. Po čištění pojistný ventil znovu zašroubujte do původní polohy.
- Odstraňte připálené zbytky jídla
- Používejte k tomu vždy jen měkké pomůcky ze dřeva.
- Nepoužívejte ostré předměty.

## • Upozornění

- Po každém použití hrnec a pokličku vyčistěte a sejměte přitom z pokličky i těsnicí kroužek.
- K odstranění případných připálených zbytků jídla v regulačním ventilu tlaku, trubičce ventilu a pojistném ventilu použijte párátko nebo jehlu; tlakový hrnec uložte na suchém místě.
- Tlakový hrnec a pokličku uskladněte zvlášť.
- Nikdy nepoužívejte abrazivní čisticí prostředky.
- Nikdy neumývejte pokličku tlakového hrnce v myčce na nádobí.
- Zmrazené potraviny se před vařením musí rozmrazit. Před vařením třeba fazole nebo sušené potraviny umýt.

# Obsah je uzamčen

**Dokončete, prosím, proces objednávky.**

**Následně budete mít přístup k celému dokumentu.**



**Proč je dokument uzamčen? Nahněvat Vás rozhodně nechceme. Jsou k tomu dva hlavní důvody:**

- 1) Vytvořit a udržovat obsáhlou databázi návodů stojí nejen spoustu úsilí a času, ale i finanční prostředky. Dělali byste to Vy zadarmo? Ne\*. Zakoupením této služby obdržíte úplný návod a podpoříte provoz a rozvoj našich stránek. Třeba se Vám to bude ještě někdy hodit.

*\*) Možná zpočátku ano. Ale vězte, že dotovat to dlouhodobě nelze. A rozhodně na tom nezbohatneme.*

- 2) Pak jsou tady „roboti“, kteří se přiživují na naší práci a „vysávají“ výsledky našeho úsilí pro svůj prospěch. Tímto krokem se jim to snažíme překazit.

A pokud nemáte zájem, respektujeme to. Urgujte svého prodejce. A když neuspějete, rádi Vás uvidíme!