

<i>Pákový kávovar</i> • NÁVOD K OBSLUZE	CZ 4-14
<i>Pákový kávovar</i> • NÁVOD NA OBSLUHU	SK 15-25
<i>Espresso coffee maker</i> • USER MANUAL	GB 26-35
<i>Eszpresszó gép</i> • HASZNÁLATI ÚTMUTATÓ	H 36-45
<i>Ekspres džwigniowy</i> • INSTRUKCJA OBSŁUGI	PL 46-56
<i>Espressomaschine</i> • BEDIENUNGSANLEITUNG	D 57-67

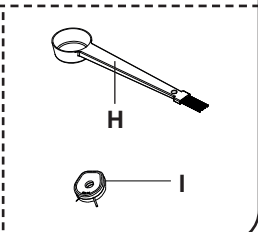
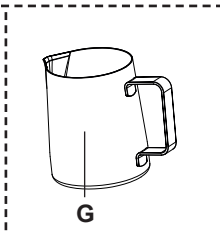
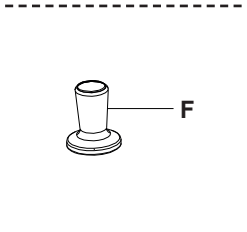
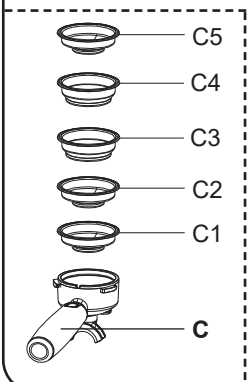
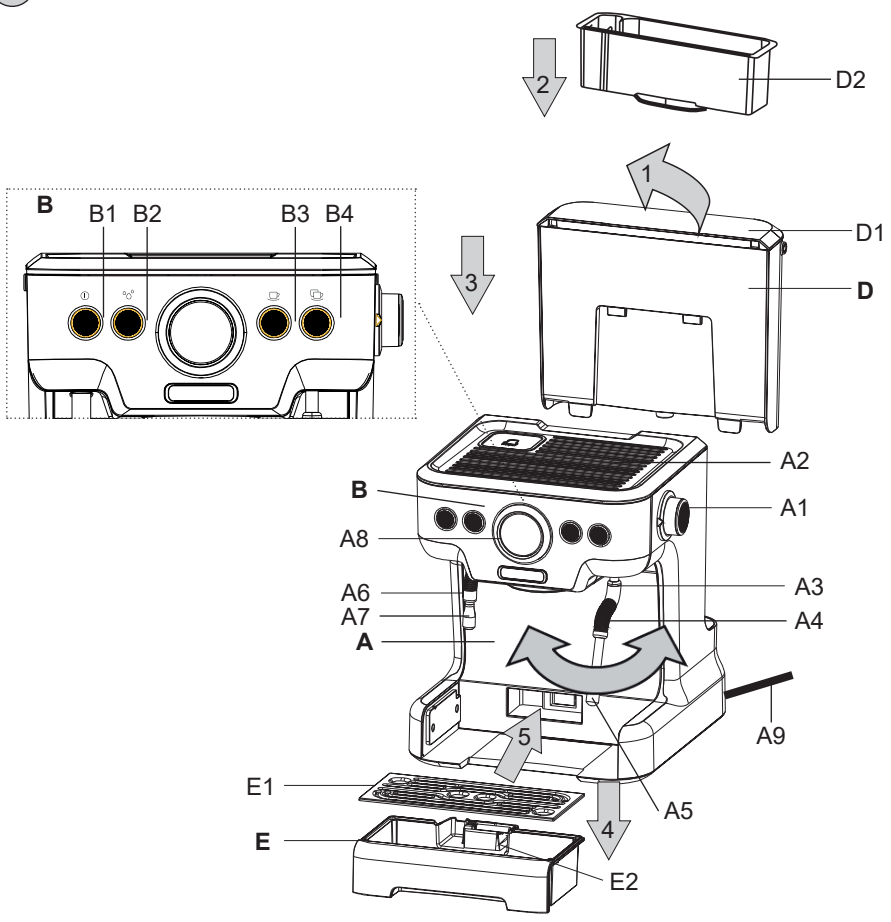
ARTISTA



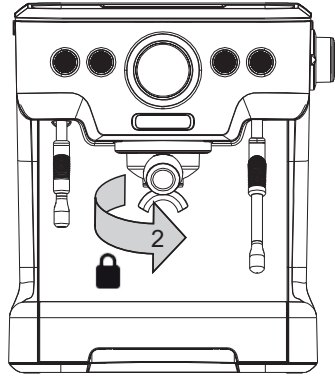
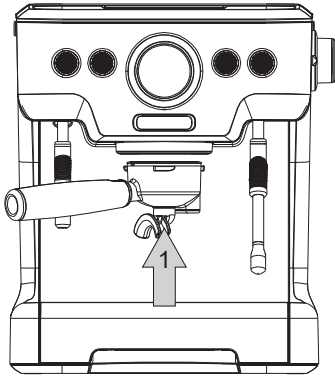
7/1/2020

eta

1



2



Obsah je uzamčen

Dokončete, prosím, proces objednávky.

Následně budete mít přístup k celému dokumentu.



Proč je dokument uzamčen? Nahněvat Vás rozhodně nechceme. Jsou k tomu dva hlavní důvody:

- 1) Vytvořit a udržovat obsáhlou databázi návodů stojí nejen spoustu úsilí a času, ale i finanční prostředky. Dělali byste to Vy zadarmo? Ne*. Zakoupením této služby obdržíte úplný návod a podpoříte provoz a rozvoj našich stránek. Třeba se Vám to bude ještě někdy hodit.

**) Možná zpočátku ano. Ale vězte, že dotovat to dlouhodobě nelze. A rozhodně na tom nezbohatneme.*

- 2) Pak jsou tady „roboti“, kteří se přiživují na naší práci a „vysávají“ výsledky našeho úsilí pro svůj prospěch. Tímto krokem se jim to snažíme překazit.

A pokud nemáte zájem, respektujeme to. Urgujte svého prodejce. A když neuspějete, rádi Vás uvidíme!