

## BEZPEČNOSTNÍ OPATŘENÍ

- Přečtěte si tyto pokyny a uschovejte je.
- Dbejte všech varování.
- Dodržujte všechny pokyny.
- Nevystavujte přístroj nadměrnému tlaku, nárazům, prachu, teplotě nebo vlhkosti.
- Nezakrývejte větrací otvory žádnými předměty, jako jsou noviny, záclony atd.
- Neponořujte přístroj do vody. Pokud dojde k rozlítí tekutiny, okamžitě ji vysušte jemným hadříkem bez chuchalců.
- Nečistěte přístroj brusnými nebo žíravými materiály.
- Nezasahujte do vnitřních částí přístroje. To může zrušit platnost záruky.
- Používejte pouze nové baterie. Nekombinujte staré a nové baterie.
- Používejte pouze doplňky/příslušenství určené výrobcem.
- Vyobrazení v tomto návodu se mohou lišit od skutečnosti.
- Při likvidaci tohoto produktu zajistěte, aby byl odevzdán odděleně pro zvláštní zacházení.
- Umístění tohoto přístroje na určité typy dřeva může způsobit poškození tohoto povrchu, za které výrobce nenese odpovědnost. Viz návod pro péči o nábytek vydaný výrobcem.
- Nevyhazujte staré baterie do netříděného komunálního odpadu. Sběr tohoto odpadu vyžaduje zvláštní zacházení.
- Technické specifikace tohoto produktu a obsah v uživatelské příručce se mohou změnit bez předchozího upozornění.

## ÚVOD

Děkujeme vám za zakoupení této citlivé profesionální meteorologické stanice s bezdrátovým snímačem 5v1.

Bezdrátový snímač 5v1 obsahuje samovypouštěcí dešťový kolektor pro měření množství dešťových srážek, větroměr a lopatku větrníku, snímače teploty a vlhkosti. Je plně sestaven a kalibrován pro snadnou instalaci. Vysílá data nízkým výkonem rádiové frekvence na displej hlavní jednotky až do vzdálenosti 150 m (přímá viditelnost).

Hlavní jednotka s displejem zobrazuje veškeré informace o počasí získané z venkovního snímače 5v1. Pamatuje si data v časovém rozsahu pro sledování a analýzu stavu počasí za posledních 24 hodin. Má pokročilé funkce, jako je výstražný HI/LO alarm, který upozorní uživatele, jsou-li splněna kritéria stanovená pro vysoké nebo nízké hodnoty počasí. Záznamy barometrického tlaku jsou vypočítávány tak, aby uživatelům poskytly nadcházející předpověď počasí a varování před bouřkami. Den a datová razítka jsou poskytovány i na odpovídajících záznamech o maximu a minimu každého detailu o počasí.

Systém také analyzuje záznamy pro vaše pohodlné sledování, jako je například zobrazení dešťových srážek, pokud jde o míru deště, denní, týdenní a měsíční záznamy, s ohledem na rychlost větru na různých úrovních.

Jsou k dispozici také různé užitečné informace, jako je chlad větru, tepelný index, rosný bod a úroveň komfortu.

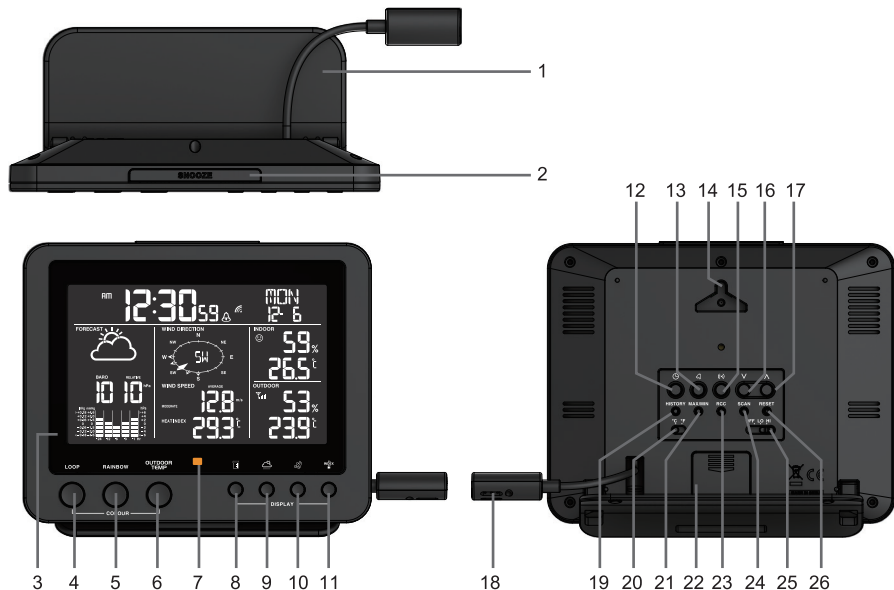
Díky vestavěné funkci rádiem řízených/atomových hodin bude tato profesionální meteorologická stanice na vašem dvorku opravdu pozoruhodným zařízením.








### *Poznámka:*

*Tento návod obsahuje užitečné informace o správném používání a péči o tento produkt. Přečtěte si prosím tuto příručku pro plné pochopení funkcí produktu a využití jeho vlastností. Udržujte ji po ruce pro budoucí použití.*

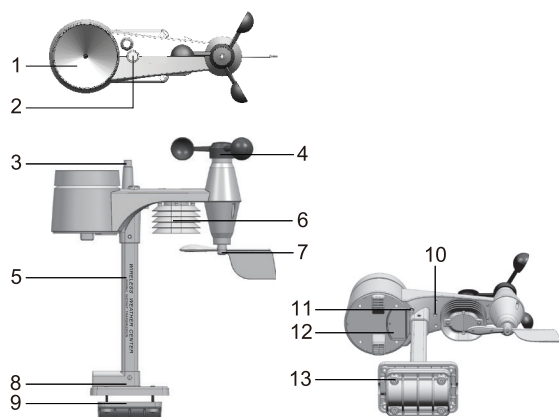
# PŘEHLED

## LCD DISPLEJ



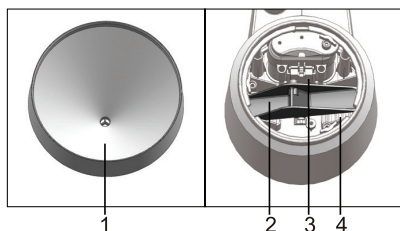
1. Stolní stojan
2. Tlačítko **[SNOOZE / LIGHT]** (Opakovaný alarm/Osvětlení)
3. LCD displej
4. Tlačítko **[LOOP]** (Smyčka)
5. Tlačítko **[RAINBOW]** (Duha)
6. Tlačítko **[OUTDOOR TEMP]** (Venkovní teplota)
7. LED indikátor výstrahy
8. Tlačítko **[RAINFALL]** (Dešťové srážky) 
9. Tlačítko **[BARO]** (Tlakoměr) 
10. Tlačítko **[WIND]** (Vítr) 
11. Tlačítko **[INDEX]** 
12. Tlačítko **[CLOCK]** (Hodiny) 
13. Tlačítko **[ALARM]** 
14. Otvor pro montáž na stěnu
15. Tlačítko **[ALERT]** (Výstraha) 
16. Tlačítko **[V]**
17. Tlačítko **[^]**
18. Konektor DC (Stejnsm. napájení)/Snímač teploty
19. Tlačítko **[HISTORY]** (Historie)
20. Posuvný přepínač **[°C/°F]**
21. Tlačítko **[MAX/MIN]**
22. Kryt baterie - Lithiová baterie CR2032 pro zálohování nastavení.
23. Tlačítko **[RCC]**
24. Tlačítko **[SCAN]** (Prohledat)
25. Posuvný přepínač **[OFF/LO/HI]** (Vypnuto / Vysoká/Nížká)
26. Tlačítko **[RESET]**

## BEZDRÁTOVÝ SNÍMAČ 5V1



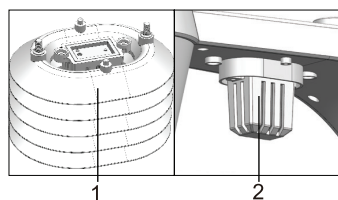
1. Dešťový kolektor
2. Indikátor rovnováhy
3. Anténa
4. Větrné misky
5. Montážní tyč
6. Ochranný štít
7. Lopatka větrníku
8. Montážní základna
9. Montážní úchyt
10. Červený LED indikátor
11. Tlačítko **[RESET]**
12. Kryt prostoru baterie
13. Šrouby

## SRÁŽKOMĚŘ



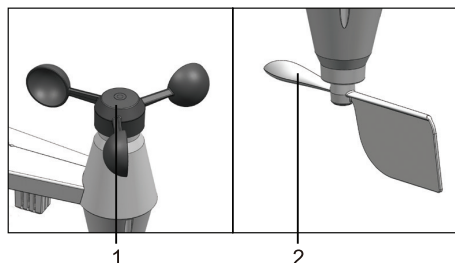
1. Dešťový kolektor
2. Sklápěcí kbelík
3. Dešťový snímač
4. Vypouštěcí otvory

## SNÍMAČ TEPLoty A VLHKOSTI



1. Ochranný štít pouzdra snímače
2. Snímač teploty a vlhkosti

## SNÍMAČ VĚTRU



1. Větrné misky větroměru
2. Lopatka větrníku

# Obsah je uzamčen

**Dokončete, prosím, proces objednávky.**

**Následně budete mít přístup k celému dokumentu.**



**Proč je dokument uzamčen? Nahněvat Vás rozhodně nechceme. Jsou k tomu dva hlavní důvody:**

- 1) Vytvořit a udržovat obsáhlou databázi návodů stojí nejen spoustu úsilí a času, ale i finanční prostředky. Dělali byste to Vy zadarmo? Ne\*. Zakoupením této služby obdržíte úplný návod a podpoříte provoz a rozvoj našich stránek. Třeba se Vám to bude ještě někdy hodit.

*\*) Možná zpočátku ano. Ale vězte, že dotovat to dlouhodobě nelze. A rozhodně na tom nezbohatneme.*

- 2) Pak jsou tady „roboti“, kteří se přiživují na naší práci a „vysávají“ výsledky našeho úsilí pro svůj prospěch. Tímto krokem se jim to snažíme překazit.

A pokud nemáte zájem, respektujeme to. Urgujte svého prodejce. A když neuspějete, rádi Vás uvidíme!