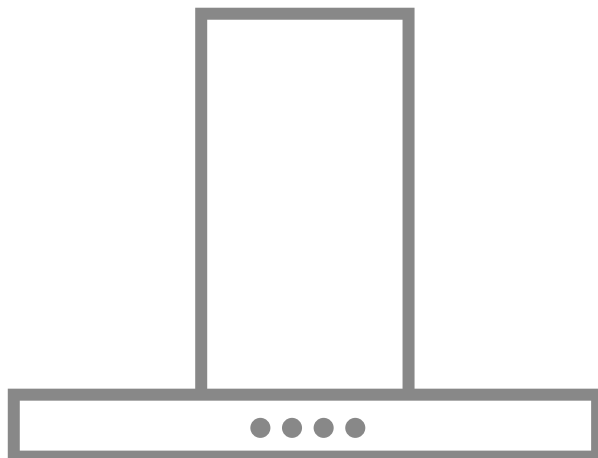


SQ Udhëzimet për përdorim	2	EL Οδηγίες Χρήσης	74	RO Manual de utilizare	142
BG Ръководство за употреба	8	HU Használati útmutató	81	RU Инструкция по эксплуатации	149
HR Upute za uporabu	15	IT Istruzioni per l'uso	88	SR Упутство за употребу	157
CS Návod k použití	21	KK Қолдану туралы нұсқаулары	95	SK Návod na používanie	164
DA Brugsanvisning	27	LV Lietošanas instrukcija	103	SL Navodila za uporabo	171
NL Gebruiksaanwijzing	33	LT Naudojimo instrukcija	109	ES Manual de instrucciones	177
EN User Manual	40	MK Упатство за ракување	115	SV Bruksanvisning	184
ET Kasutusjuhend	46	NO Bruksanvisning	122	TR Kullanma Kılavuzu	190
FI Käyttöohje	52	PL Instrukcja obsługi	128	UK Інструкція	196
FR Notice d'utilisation	59	PT Manual de instruções	135	AR دليل المستخدم	208
DE Benutzerinformation	67				

USER MANUAL



PËRMBAJTJA

1. INFORMACIONI I SIGURISË DHE INSTALIMI.....	2
2. PËRPARA PËRDORIMIT TË PARË.....	3
3. PËRSHKRIM I PRODUKTIT.....	3
4. PËRDORIMI I PËRDITSHËM.....	3
5. KUJDESI DHE PASTRIMI.....	5
6. ZGJIDHJA E PROBLEMEVE.....	7

PËR REZULTATE TË SHKËLQYERA

Faleminderit që zgjodhët këtë produkt AEG. Këtë produkt e kemi krijuar që të ketë performancë të përkryer për shumë vite, me teknologji inovative që e bëjnë jetën më të thjeshtë - karakteristika të cilat mund të mos i gjeni në pajisjet e zakonshme. Kushtojini disa minuta leximit të manualit për të marrë maksimumin nga ky produkt.

Vizitoni faqen tonë të internetit për:



Marrjen e këshillave të përdorimit, broshurave, informacionit për ndreqjen e problemeve, shërbimin dhe riparimin:

www.aeg.com/support



Regjistrimin e produktit tuaj për shërbim më të mirë:

www.registeraeg.com



Blerjen e aksesorëve, pjesëve të konsumueshme dhe pjesëve origjinale të këmbimit për pajisjen tuaj:


www.aeg.com/shop

KUJDESI DHE SHËRBIMI PËR KLIENTËT


Përdorni gjithmonë pjesë origjinale këmbimi.

Kur kontaktoni Qendrën tonë të Autorizuar të Shërbimit, sigurohuni që të dispononi të dhënat e mëposhtme: Modeli, PNC, numri serial.

Informacioni mund të gjendet në pllakën e specifikimeve.

 Paralajmërim / Të dhëna për sigurinë dhe kujdesin

 Të dhëna të përgjithshme dhe këshilla

 Të dhëna për ambientin

Rezervohet mundësia e ndryshimeve.

1. INFORMACIONI I SIGURISË DHE INSTALIMI



PARALAJMËRIM!

Referojuni broshurës tjetër "Udhëzimet për instalimin" për "Informacionin e sigurisë dhe instalimin". Lexoni me kujdes kapitujt e "Sigurisë" përpara çdo përdorimi ose mirëmbajtjeje të pajisjes.

2. PËRPARA PËRDORIMIT TË PARË

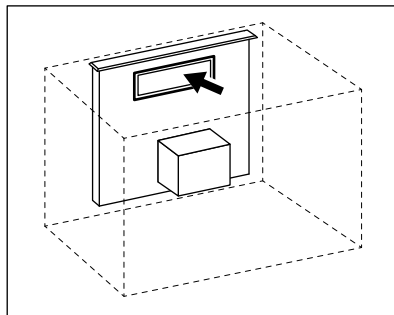


PARALAJMËRIM!
Referojuni kapitujve për sigurinë.

2.1 Mbyllja e xhamit

Kur rrëshqitësi nuk hapet dhe paneli pulson në të bardhë, xhami brenda rrëshqitësit është i lirshëm. Xhami duhet të mbyllet për të hapur rrëshqitësin dhe për të vënë në punë pajisjen.

1. Shkoni te pjesa e përparme të pajisjes brenda mobilies.
2. Hapni kapakun e vogël përpara dhe sigurohuni që xhami brenda të mos jetë i lirshëm.

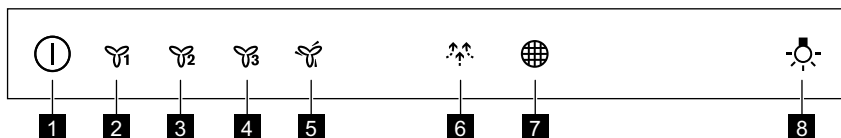


Shtyjeni lehtë xhamin nëse është i lirshëm për ta mbyllur.

3. Mbylleni kapakun përpara pajisjes. Pajisja tani është gati për përdorim.

3. PËRSHKRIM I PRODUKTIT

3.1 Përmbledhje e panelit të kontrollit



- 1 Ndezja/Fikja, Hap/Mbyll
- 2 Shpejtësia e parë e motorit
- 3 Shpejtësia e dytë e motorit
- 4 Shpejtësia e tretë e motorit
- 5 Shpejtësia maksimale e motorit

- 6 Funkzioni i tërheqjes së lehtë
- 7 Njoftimi i filtrit
- 8 Llamba

4. PËRDORIMI I PËRDITSHËM

4.1 Hapja dhe mbyllja e aspiratorit



PARALAJMËRIM!
Rrezik plagosjeje ose dëmtim i pajisjes! Mos fusni enë gatimi ose objekte të tjera mbi dhe nën rrëshqitës.

Obsah je uzamčen

Dokončete, prosím, proces objednávky.

Následně budete mít přístup k celému dokumentu.



Proč je dokument uzamčen? Nahněvat Vás rozhodně nechceme. Jsou k tomu dva hlavní důvody:

- 1) Vytvořit a udržovat obsáhlou databázi návodů stojí nejen spoustu úsilí a času, ale i finanční prostředky. Dělali byste to Vy zadarmo? Ne*. Zakoupením této služby obdržíte úplný návod a podpoříte provoz a rozvoj našich stránek. Třeba se Vám to bude ještě někdy hodit.

**) Možná zpočátku ano. Ale vězte, že dotovat to dlouhodobě nelze. A rozhodně na tom nezbohatneme.*

- 2) Pak jsou tady „roboti“, kteří se přiživují na naší práci a „vysávají“ výsledky našeho úsilí pro svůj prospěch. Tímto krokem se jim to snažíme překazit.

A pokud nemáte zájem, respektujeme to. Urgujte svého prodejce. A když neuspějete, rádi Vás uvidíme!