

Lis na bobuloviny, ovoce a zeleninu • DODATEK NÁVODU K OBSLUZE PRO ETA 002898000

CZ

Lis na bobuloviny ovocie a zeleninu • DODATOK NÁVODU NA OBSLUHU PRE ETA 002898000

SK

Berries, fruit and vegetable press • SUPPLEMENT TO THE INSTRUCTIONS MANUAL FOR ETA 002898000

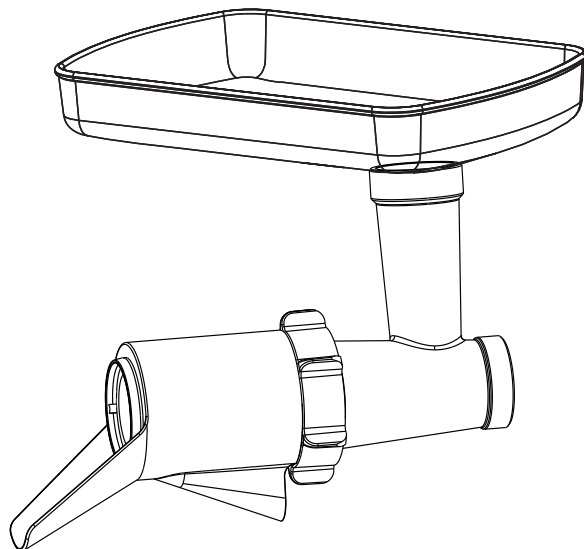
GB

Gyümölcsre és zöldségre való prés • A KEZELÉSI ÚTMUTATÓ KIEGÉSZÍTÉSE ETA 002898000

H

Wyciskarka do soków z owoców i warzyw • DODATEK DO INSTRUKCJI OBSŁUGI ETA 002898000

PL



CZ

Spirálový podavač tohoto příslušenství byl modifikován. Při použití lisu prosím dodržujte následující pokyny:

- Nově je možné zpracovávat již vylisovanou dužinu druhým průchodem, pokud obsahuje stále příliš šťavy. Před tímto zpracováním povolte zajišťovací šroubek a odejměte kryt lisu. Sítko očistěte z vnější strany vhodným nástrojem (např. plastovou stěrkou). Hmatem prstů zkontrolujte, zda otvory sítka nejsou ucpané zrníčky/jadérky. Pokud ano, lis odejměte, celý vyčistěte, následně sestavte a pokračujte ve zpracování surovin.
- Při lisování rybízu, ostružin, hroznů a podobných plodů se zrníčky a jádérky NIKDY nezpracovávejte vylisovanou dužinu (odpad) podruhé! Můžete tak způsobit poškození sítka.
- Po zpracování cca 2 kg surovin (u rybízu, malin a ostružin jen 1,5 kg) VŽDY práci přerušte a zkontrolujte, zda není sítko ucpané. Jestliže je, vyčistěte jej.

Použití sítka:

- Sítko - hrubé (otvory 1 mm, barva bílá) – je určeno pro zpracování všech druhů bobulovitého i citrusového ovoce a zeleniny, jenž obsahují zrníčka nebo jádérka (např. rybíz, ostružiny, hrozny).
- Sítko - jemné (otvory 0,6 mm, barva černá) – je určeno pro zpracování všech druhů bobulovitého i citrusového ovoce a zeleniny, jenž neobsahují zrníčka nebo jádérka.

SK

Špirálový podávač tohto príslušenstva bol modifikovaný. Pri použití lisu prosím dodržujte nasledujúce pokyny:

- Novo je možné spracovávať už vylisovanú dužinu druhým priechodom, ak obsahuje stále príliš šťavy. Pred týmto spracovaním povolte zaisťovaciu skrutku a odoberte kryt lisu. Sítko očistite z vonkajšej strany vhodným nástrojom (napr. plastovou stierkou). Hmatom prstov skontrolujte, či otvory sítka nie sú upchaté zrníčkami / jadierkami. Ak áno, lis odoberte, celý vyčistite, následne zostavte a pokračujte v spracovávaní surovín.
- Pri lisovaní ríbezlí, černíc, hrozna a podobných plodov so zrníčkami / semienkami a kôstkami NIKDY nespracováajte vylisovanú dužinu (odpad) druhýkrát! Môžete spôsobiť poškodenie sítka.
- Po spracovaní cca 2 kg surovín (ríbezlí, malín a černíc len 1,5 kg) VŽDY prácu prerušte a skontrolujte, či nie je sítko upchaté. Ak je, vyčistite ho.

Použitie sítka:

- Sítko - hrubé (otvory 1 mm, farba biela) – je určené na spracovanie všetkých druhov bobulovitého aj citrusového ovocia a zeleniny, ktoré obsahujú zrníčka alebo jadierka (napr. ríbezle, černice, hrozno).
- Sítko - jemné (otvory 0,6 mm, farba čierna) – je určené na spracovanie všetkých druhov bobulovitého aj citrusového ovocia a zeleniny, ktoré neobsahujú zrníčka alebo jadierka.

Obsah je uzamčen

Dokončete, prosím, proces objednávky.

Následně budete mít přístup k celému dokumentu.



Proč je dokument uzamčen? Nahněvat Vás rozhodně nechceme. Jsou k tomu dva hlavní důvody:

- 1) Vytvořit a udržovat obsáhlou databázi návodů stojí nejen spoustu úsilí a času, ale i finanční prostředky. Dělali byste to Vy zadarmo? Ne*. Zakoupením této služby obdržíte úplný návod a podpoříte provoz a rozvoj našich stránek. Třeba se Vám to bude ještě někdy hodit.

**) Možná zpočátku ano. Ale vězte, že dotovat to dlouhodobě nelze. A rozhodně na tom nezbohatneme.*

- 2) Pak jsou tady „roboti“, kteří se přiživují na naší práci a „vysávají“ výsledky našeho úsilí pro svůj prospěch. Tímto krokem se jim to snažíme překazit.

A pokud nemáte zájem, respektujeme to. Urgujte svého prodejce. A když neuspějete, rádi Vás uvidíme!