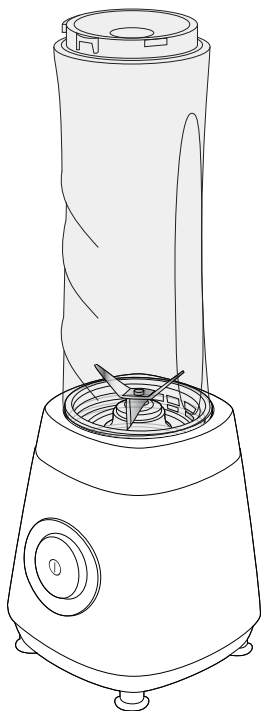
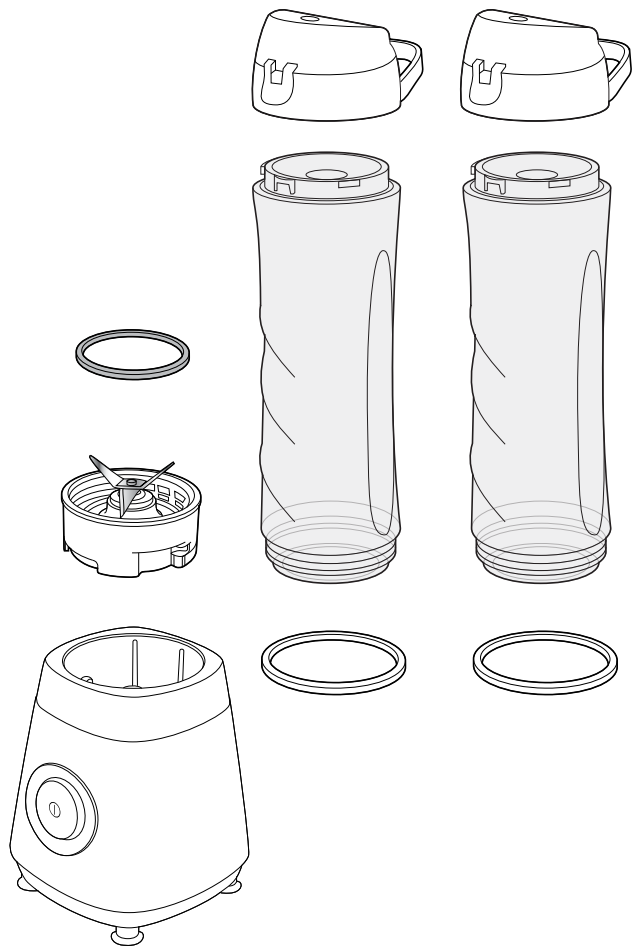


- EN
- UK
- CS
- SK
- RO
- BG
- BS
- SR
- PL
- LV
- LT
- TR
- NL
- HU
- SL
- HR
- ES



FRESH&GO PERSONAL BLENDER

- EN** : Read safety instructions and booklet carefully before using for the first time.
- UK** : Перед першим використанням уважно прочитайте інструкції з техніки безпеки та інструкції з експлуатації.
- CS** : Před prvním použitím si pečlivě přečtete bezpečnostní pokyny a brožuru.
- SK** : Pred prvým použitím si pozorne prečítajte bezpečnostné pokyny a brožúru.
- RO** : Citiți cu atenție instrucțiunile privind siguranța și broșura înainte de a utiliza produsul pentru prima dată.
- BG** : Преди първа употреба прочетете внимателно инструкциите за безопасност и брошурата.
- BS** : Prije prve upotrebe pažljivo pročitajte sigurnosna uputstva i priručnik.
- SR** : Pre prve upotrebe pažljivo pročitajte bezbednosna uputstva i priručnik.
- PL** : Przed pierwszym użyciem przeczytaj uważnie instrukcje bezpieczeństwa i broszurę.
- LV** : Pirms pirmās lietošanas reizes rūpīgi izlasiet drošības instrukciju un brošūru.
- LT** : Prieš naudodami prietaisą pirmą kartą, atidžiai perskaitykite saugos instrukcijas ir bukletą.
- TR** : İlk kullanımdan önce güvenlik talimatlarını ve kitapçığı dikkatle okuyun.
- NL** : Lees de veiligheidsvoorschriften en deze gebruiksaanwijzing zorgvuldig door voordat u uw apparaat in gebruik neemt.
- HU** : Az első használat előtt figyelmesen olvassa el a biztonsági utasításokat és a füzetet.
- SL** : Pred prvo uporabo aparata pozorno preberite varnostna navodila in knjižico.
- HR** : Pažljivo pročitajte upute u vezi sigurnosti i knjižicu prije prve uporabe.
- ES** : Lea detenidamente el manual y las instrucciones de seguridad antes de utilizar el aparato por primera vez.



Obsah je uzamčen

Dokončete, prosím, proces objednávky.

Následně budete mít přístup k celému dokumentu.



Proč je dokument uzamčen? Nahněvat Vás rozhodně nechceme. Jsou k tomu dva hlavní důvody:

- 1) Vytvořit a udržovat obsáhlou databázi návodů stojí nejen spoustu úsilí a času, ale i finanční prostředky. Dělali byste to Vy zadarmo? Ne*. Zakoupením této služby obdržíte úplný návod a podpoříte provoz a rozvoj našich stránek. Třeba se Vám to bude ještě někdy hodit.

**) Možná zpočátku ano. Ale vězte, že dotovat to dlouhodobě nelze. A rozhodně na tom nezbohatneme.*

- 2) Pak jsou tady „roboti“, kteří se přiživují na naší práci a „vysávají“ výsledky našeho úsilí pro svůj prospěch. Tímto krokem se jim to snažíme překazit.

A pokud nemáte zájem, respektujeme to. Urgujte svého prodejce. A když neuspějete, rádi Vás uvidíme!