



Slim 1000/1500

teplovzdušný konvektor

návod k použití

DUUX

Děkujeme, že jste si vybrali Duux.

Těší nás, že jste se rozhodli přečíst si návod k novému topnému konvektoru Duux! Zákazníci často návody přehlížejí a snaží se sami zjistit, jak přístroj funguje. Výzkumy však ukazují, že ti, kdo pokyny k obsluze čtou, se s přístrojem seznámí mnohem rychleji a využívají jej efektivněji než ti, kdo postupují metodou pokusu a omylu.

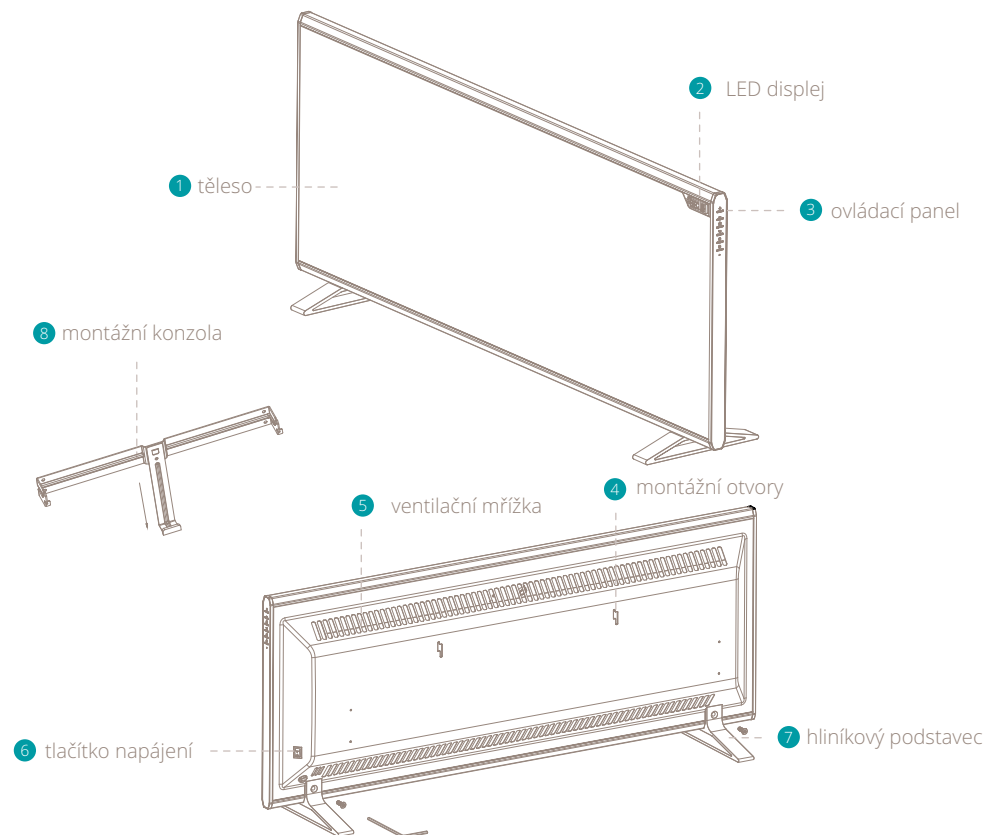
My z firmy Duux chápeme důležitost pohodlného a zdravého prostředí pro život. Snaha o konstrukci atraktivních, funkčních a účinných výrobků pro zdravý životní styl je tím, co nás každý den motivuje k lepším výkonům. Prostřednictvím našich výrobků z oboru péče o vzduch se snažíme docílit co nejlepší kvality vzduchu ve vnitřních prostorech.

Konvektor Slim svým výkonným ohřevem přispívá k vašemu pohodlí. Protahuje studený vzduch kolem zahřívacího prvku a účinně tak zvětšuje množství teplého vzduchu v místnosti, čímž zvedá teplotu. Nechybí mu také další užitečné funkce. Displej s ukazatelem teploty informuje o aktuálním stavu, nastavitelný digitální termostat s přesností na 1 °C a 3 programy pro ohřívání vzduchu zajišťují výbornou ovladatelnost přístroje. Díky zařazení do třídy IP24 je možné konvektor Slim používat také ve vlhkých prostorech.

Přečtěte si pečlivě návod k použití, abyste mohli konvektor Slim využívat na maximum.

CZ

1. Představení výrobku



Obsah

1. Představení výrobku
2. Montáž a používání
3. Funkce přístroje
4. Údržba
5. Otázky a odpovědi
6. Technické parametry

2. Montáž a používání

⚠ Poznámka: Než začnete výrobek používat, přečtěte si níže uvedené pokyny a upozornění z příloženého letáku.

⚠ VAROVÁNÍ: Tento výrobek je určený výhradně pro domácnosti. Připojte zařízení k jednofázovému zdroji střídavého proudu, jehož napětí odpovídá hodnotě uvedené na štítku přístroje.

⚠ VAROVÁNÍ: Aby nedošlo k přehřátí přístroje, nesmí se přikrývat.

Montáž

- **⊘** Symbol znamená „NEZAKRÝVAT“.
- **⊘** Symbol znamená „NESTRKAT PRSTY DOVNITŘ“.
- **⚠** Symbol znamená „POZOR, VYSOKÁ TEPLOTA“.
- Zapnuté topidlo nenechávejte nikdy bez dozoru. U nepoužívaného přístroje dávejte vypínač vždy do polohy OFF (vypnuto) a zástrčku vytáhněte ze zásuvky.
- Nejvyšší opatrnost je třeba zachovávat, používá-li se přístroj v blízkosti dětí, hendikepovaných nebo starších lidí a tehdy, ponecháte-li přístroj bez obsluhy. Používaný přístroj umísťte mimo dosah dětí.
- Nedávejte přístroj pod elektrickou zásuvku.
- Přívodní elektrický kabel neumísťte pod koberec či jinou podlahovou krytinu. Elektrický kabel umístěte tak, aby se předešlo zakopnutí pohybujících se osob.
- Topidlo s poškozeným kabelem či zástrčkou nepoužívejte. Nepoužívejte topidlo poté, co se na něm projevila nějaká závada nebo pokud utrpělo náraz při pádu či bylo jiným způsobem poškozeno.
- Je-li poškozen napájecí kabel, musí být vyměněn výrobcem, autorizovanou opravnou či osobou s potřebnou kvalifikací,

aby se předešlo úrazu či škodám na majetku.

- Nepoužívejte prodlužovací elektrické kabely. Mohlo by dojít k jejich přehřátí a hrozilo by riziko vzniku požáru.
- Topidlo používejte v dobře větraném prostoru. Nevkládejte do něj žádné předměty a větrací otvory nechte volné. Aby se předešlo riziku vzniku požáru, nechávejte za všech okolností volné vstupy a výstupy vzduchu. Nepoužívejte přístroj na měkkém povrchu, jako je například postel, aby nedošlo k zablokování provozních otvorů. Topidlo používejte výhradně na rovném, suchém povrchu.
- Neumisťte přístroj poblíž hořlavých materiálů, povrchů nebo látek; hrozilo by riziko vzniku požáru. Před přístrojem ponechte nejméně 1 m volného prostoru a volný prostor ponechte také po stranách a za přístrojem.
- Nepoužívejte topidlo v prostorách, kde se nachází benzín, barvy či jiné hořlavé tekutiny, jaké bývají v garážích či dílnách.
- Nepoužívejte topidlo v bezprostředním okolí van, sprch a bazénů. Nikdy topidlo nedávejte na místo, ze kterého by mohlo spadnout do vany či jiné nádoby s vodou.
- Zapnuté topidlo je horké. Abyste předešli popáleninám a zraněním osob, nedotýkejte se povrchu topidla.
- Zajistěte, aby do stejné elektrické zásuvky nebyly připojeny žádné jiné spotřebiče, aby se předešlo přetížení.
- Přístroj by měl být mimo dosah dětí do 3 let věku, pokud nejsou pod soustavným dohledem. Děti od 3 do 8 let věku smí přístroj pouze zapínat a vypínat, pokud se zařízení nachází v běžné funkční poloze, a za předpokladu, že byly předtím seznámeny s bezpečným používáním přístroje a chápou rizika, jaká používání přístroje přináší. Děti

od 3 do 8 let věku nesmí přístroj samy zapojovat do elektrické sítě, ovládat jeho výkon, čistit jej či provádět jeho údržbu.

⊘ Upozornění: Některé části zařízení mohou být velmi horké a způsobit spálení. Opatrnost je třeba zachovávat zejména v případě dětí a zranitelných osob.

- Tento spotřebič smí používat osoby s omezenými fyzickými, smyslovými a mentálními schopnostmi či děti od 8 let věku, pokud jsou pod dohledem a pokud byly seznámeny s bezpečným používáním přístroje a chápou rizika, jaká používání přístroje představuje. Děti si nesmí s přístrojem hrát.

Montáž zařízení

Toto topidlo lze používat na hliníkovém podstavci nebo připevněné na stěnu. Používáte-li výrobek na rovném povrchu, musí být před zapnutím připevněn na hliníkový podstavec. Návod k montáži je uveden níže.

⚠ Poznámka: Toto zařízení je určeno k použití na podlaze nebo připevněné na stěnu.

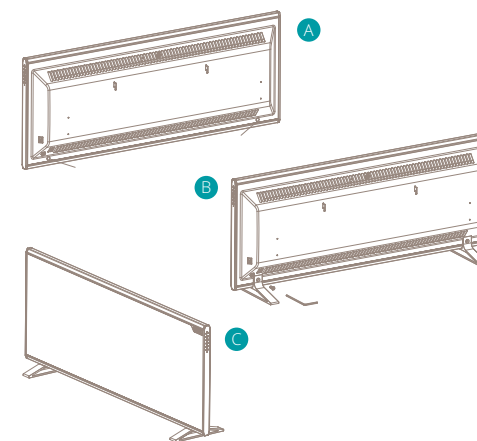
⚠ VAROVÁNÍ: Nepoužívejte zařízení bez hliníkového podstavce nebo nástěnného držáku. Přístroj používejte pouze ve vzpřímené poloze. Jakákoliv jiná poloha nebo náklon představují riziko.

⚠ VAROVÁNÍ: Nepoužívejte tento přístroj ve svislé poloze. Přestal by pracovat nebo by hrozilo riziko vzniku požáru. Výrobek upevněte tak, jak je znázorněno na obrázcích A, B, C, D, E.

Montáž hliníkového podstavce

- 1 Rozbalte hliníkové nohy a také gumové podložky (viz obr. A).
- 2 Postavte výrobek na vhodné místo a pomocí šestihřanného klíče dotáhněte šrouby podstavce (viz obr. B).
- 3 Po dokončení montáže hliníkového podstavce postavte topidlo ve vzpřímené poloze na podlahu (viz obr. C). Nyní lze začít přístroj používat.

⚠ Poznámka: Věnujte pozornost správné pozici podstavce. Krátká strana nohy by měla směřovat před topidlo.



Obsah je uzamčen

Dokončete, prosím, proces objednávky.

Následně budete mít přístup k celému dokumentu.



Proč je dokument uzamčen? Nahněvat Vás rozhodně nechceme. Jsou k tomu dva hlavní důvody:

- 1) Vytvořit a udržovat obsáhlou databázi návodů stojí nejen spoustu úsilí a času, ale i finanční prostředky. Dělali byste to Vy zadarmo? Ne*. Zakoupením této služby obdržíte úplný návod a podpoříte provoz a rozvoj našich stránek. Třeba se Vám to bude ještě někdy hodit.

**) Možná zpočátku ano. Ale vězte, že dotovat to dlouhodobě nelze. A rozhodně na tom nezbohatneme.*

- 2) Pak jsou tady „roboti“, kteří se přiživují na naší práci a „vysávají“ výsledky našeho úsilí pro svůj prospěch. Tímto krokem se jim to snažíme překazit.

A pokud nemáte zájem, respektujeme to. Urgujte svého prodejce. A když neuspějete, rádi Vás uvidíme!