

Měřič krevního tlaku na paži • NÁVOD K OBSLUZE

CZ 3 - 18

Automatický merač krvného tlaku na paži • NÁVOD NA OBSLUHU

SK 19 - 33

Automatic blood pressure monitor on arm • INSTRUCTIONS FOR USE

GB 34 - 47

Model: ETA2297 (TMB-1491-S)



CE 0123

 **Guangdong Transtek Medical Electronics Co., Ltd.**
Zone A, No.105, Dongli Road, Torch Development District,
Zhongshan, 528437, Guangdong, China

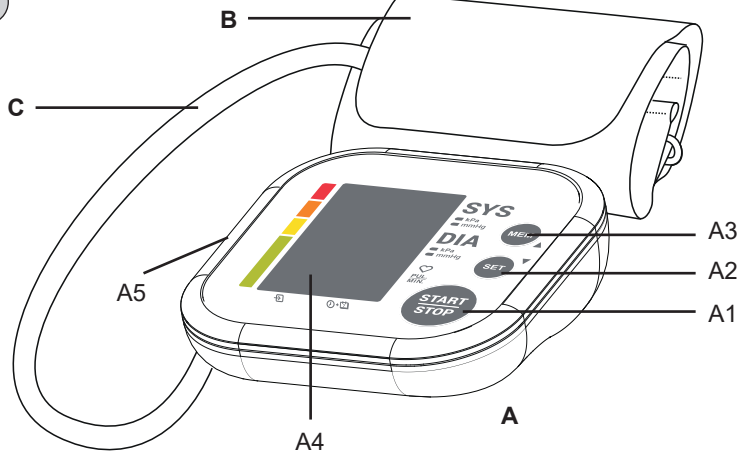
 **MDSS - Medical Device Safety Service GmbH**
Schiffgraben 41, 30175 Hannover, Germany



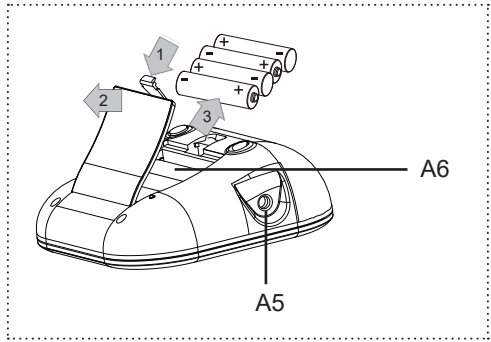
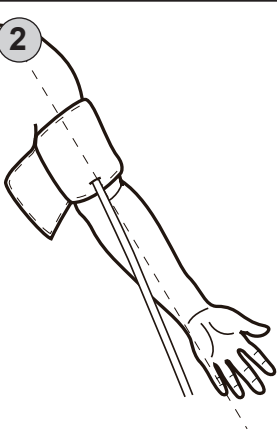
18/3/2020

eta

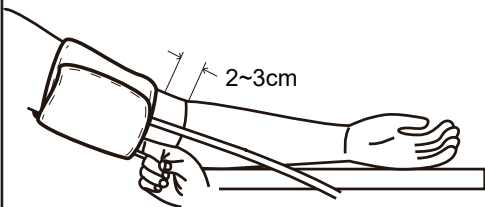
1



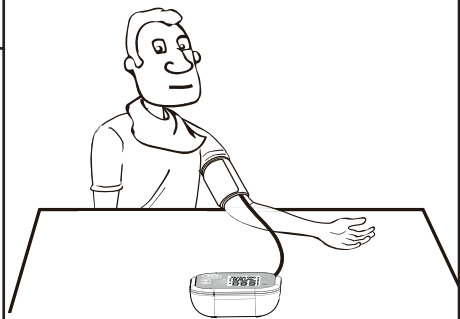
2



3



4



Měřič krevního tlaku na paži

eta 2297

NÁVOD K OBSLUZE

Vážený zákazníku, děkujeme Vám za zakoupení našeho produktu. Před uvedením tohoto přístroje do provozu si velmi pozorně přečtěte návod k obsluze a tento návod spolu se záručním listem, pokladním dokladem a podle možnosti i s obalem a vnitřním obsahem obalu dobře uschovejte.



I. BEZPEČNOSTNÍ UPOZORNĚNÍ

- Instrukce v návodu považujte za součást spotřebiče a postupte je jakémukoliv dalšímu uživateli spotřebiče.
- **Spotřebič je určen pouze pro použití v domácnosti a podobné účely!**
Není určen pro použití v lékařských zařízeních a komerční použití! Naměřené hodnoty jsou určeny pouze pro vaši informaci a sledování trendů a za žádných okolností nesmí nahrazovat návštěvu lékaře a kontrolu tlaku pod odborným dohledem. Řádné měření krevního tlaku musí být prováděno kvalifikovanou osobou (lékař, zdravotní sestra atp.) a v kontextu celkového zdravotního stavu dané osoby.
- Tento spotřebič nesmí být používán dětmi. Spotřebič mohou používat osoby se sníženými fyzickými, smyslovými či mentálními schopnostmi nebo nedostatkem zkušeností a znalostí, pokud jsou pod dozorem nebo byly poučeny o používání spotřebiče bezpečným způsobem a rozumí případným nebezpečím. Děti si se spotřebičem nesmějí hrát. Čištění a údržbu prováděnou uživatelem nesmějí provádět děti, pokud nejsou starší 8 let a pod dozorem.
- Nikdy spotřebič nepoužívejte, pokud nepracuje správně, pokud upadl na zem a poškodil se nebo pokud spadl do vody. V takových případech zanechte spotřebič do odborného servisu k prověření jeho bezpečnosti a správné funkce.
- Mějte na zřeteli, že údaje, které byly zjištěny na spotřebiči, jsou pouze přibližné a nepřesné ve srovnání s výsledky skutečných medicínských analýz. Přesné určení může určit pouze lékař pomocí k tomu určených přístrojů.
- Nepoužívejte dobíjecí akumulátory.
- Pokud baterie teče, okamžitě ji vyměňte, v opačném případě může poškodit spotřebič.
- Vybité baterie zlikvidujte vhodným způsobem (viz odst. VII. **EKOLOGIE**).
- Udržujte baterie a spotřebič mimo dosah dětí a nesvéprávných osob.
- Osoba, která spolkně baterii, musí okamžitě vyhledat lékařskou pomoc!
- **VAROVÁNÍ:** Při nesprávném používání přístroje, které není v souladu s návodem k obsluze, existuje riziko poranění.
- Případné texty v cizím jazyce a obrázky uvedené na obalech, nebo výrobku, jsou přeloženy a vysvětleny na konci této jazykové mutace.
- Výrobce neodpovídá za škody způsobené nesprávným používáním spotřebiče a není odpovědný ze záruky za spotřebič v případě nedodržení uvedených bezpečnostních upozornění.
- Tento přístroj je určen výhradně k domácímu použití dospělými osobami.
- Přístroj není vhodný k měření krevního tlaku u dětí. Před použitím u starších dětí se poraďte s pediatrem.

Obsah je uzamčen

**Dokončete, prosím, proces objednávky.
Následně budete mít přístup k celému dokumentu.**



Proč je dokument uzamčen? Nahněvat Vás rozhodně nechceme. Jsou k tomu dva hlavní důvody:

1) Vytvořit a udržovat obsáhlou databázi návodů stojí nejen spoustu úsilí a času, ale i finanční prostředky. Dělali byste to Vy zadarmo? Ne*. Zakoupením této služby obdržíte úplný návod a podpoříte provoz a rozvoj našich stránek. Třeba se Vám to bude ještě někdy hodit.

**) Možná zpočátku ano. Ale vězte, že dotovat to dlouhodobě nelze. A rozhodně na tom nezbohatneme.*

2) Pak jsou tady „roboti“, kteří se přiživují na naší práci a „vysávají“ výsledky našeho úsilí pro svůj prospěch. Tímto krokem se jim to snažíme překazit.

A pokud nemáte zájem, respektujeme to. Urgujte svého prodejce. A když neuspějete, rádi Vás uvidíme!