



# Globe

## stolní ventilátor

návod k použití

duux

# Děkujeme, že jste si vybrali Duux.

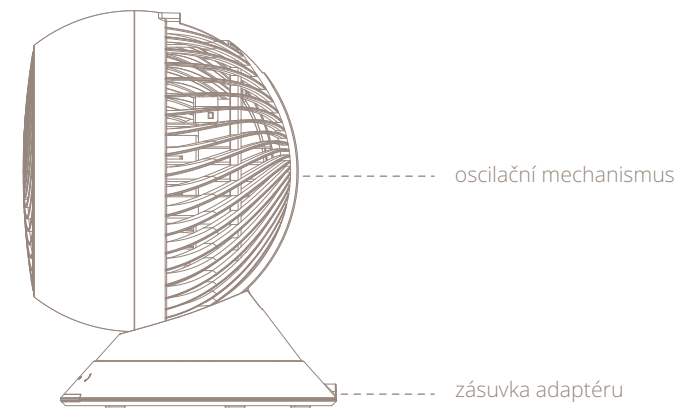
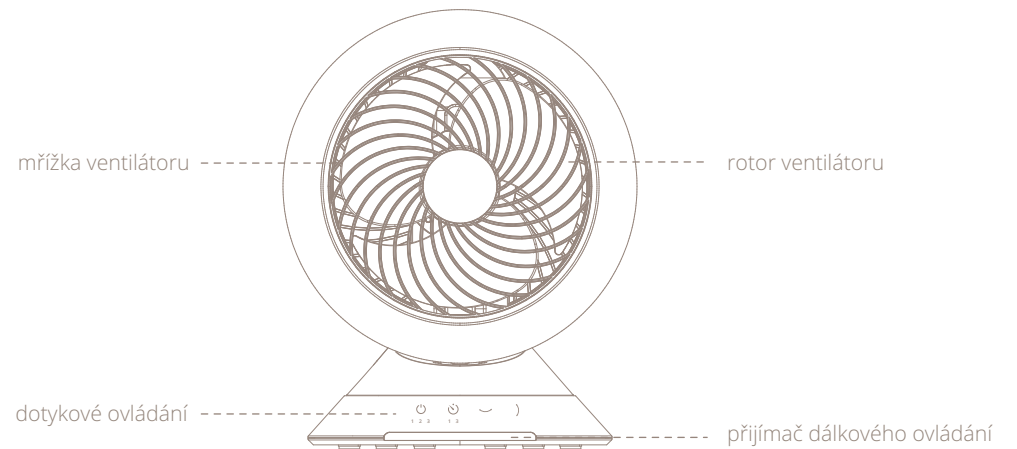
Těší nás, že jste se rozhodli přečíst si pokyny k obsluze nového ventilátoru značky Duux! Mnoho uživatelů obvykle pokyny k obsluze nečte a sami se snaží zjistit, jak zakoupený přístroj funguje. Výzkumy však ukazují, že ti, kdo pokyny k obsluze čtou, se s přístrojem seznámí mnohem rychleji a využívají jej efektivněji než ti, kdo postupují metodou pokusu a omylu.

My z firmy Duux chápeme důležitost pohodlného a zdravého prostředí pro život. Snaha o konstrukci atraktivních, funkčních a účinných výrobků pro zdravý životní styl je tím, co nás každý den motivuje k lepším výkonům. Prostřednictvím našich výrobků z oboru péče o vzduch se snažíme docílit co nejlepší kvality vzduchu ve vnitřních prostorech.

Přečtěte si pečlivě návod k použití, ať Vám ventilátor Globe dobře slouží.

# 1. Představení výrobku

CZ



## Obsah

1. Představení výrobku
2. Montáž a použití
3. Funkce
4. Údržba
5. Technické údaje

## 2. Montáž a použití

### Čtěte před zahájením montáže:

- Při používání elektrických zařízení je třeba vždy dodržovat základní bezpečnostní opatření, abyste předešli úrazu elektrickým proudem.
- Než budete zařízení používat, důkladně si přečtěte celý návod k použití.

### Obecná varování

- Výhradně pro vnitřní použití. Nepoužívejte v komerčním, průmyslovém a venkovním prostředí.
- Nepoužívejte zařízení v blízkosti hořlavých či výbušných látek nebo paliv. Nikdy nepoužívejte žádné barvy, čisticí spreje, insekticidní nebo podobné spreje v blízkosti zařízení; mohlo by dojít k deformaci plastových částí nebo k poškození elektroniky.
- Nepoužívané zařízení před údržbou, čištěním a transportem vždy vypněte a vytáhněte kabel ze zásuvky.
- Napájecí kabel nesmí vést pod rohožkami, koberci a nábytkem. Mohlo by dojít k poškození kabelu/adaptéru, způsobit přehřátí a požár.
- Kabel nevedte přes dveře nebo místa, kde by mohlo dojít k jeho poškození nebo zakopnutí.
- Příklad použijte výhradně ve vzpřímené poloze na plochém vodorovném povrchu (i během transportu) a nejméně 50 cm od jiných objektů.
- Nikdy nevkládejte prsty či jiné objekty do otvorů v krycí mřížce, když je přístroj v provozu, abyste předešli zranění a poškození zařízení.
- Nablokujte, nezakrývejte a neomezujte vstup/výstup vzduchu, je-li přístroj v činnosti.
- Nikdy nepoužívejte jeden prodlužovací kabel k napájení více elektrických zařízení.
- Nikdy nepoužívejte zařízení v blízkosti okenního otvoru. Déšť by mohl způsobit úraz elektrickým proudem.
- Nepoužívejte zařízení, je-li poškozené nebo nefunguje-li správně.
- Nemanipulujte se zařízením, které má poškozený napájecí kabel nebo zástrčku.
- Nepřipevňujte přístroj na stěnu nebo strop.
- Nemanipulujte se zařízením, má-li odstraněný nebo poškozený kryt.
- Nepoužívejte přístroj v bazénech, koupelnách a podobných místech s vysokou vlhkostí.
- Nepoužívejte zařízení na místech s výbušným prostředím, kde se nacházejí hořlavé kapaliny, plyny nebo prach.
- Zajistěte volný prostor nejméně 50 cm kolem celého zařízení bez hořlavých materiálů.
- Dohlížejte na děti a domácí zvířata, je-li zařízení v provozu.
- Nenechte děti, aby si s přístrojem hrály.
- Netahejte přístroj za přívodní kabel.
- Je-li dodávaný napájecí kabel poškozený, je třeba, aby jej elektrikář nebo jiná kvalifikovaná osoba nahradila a předešlo se úrazu elektrickým proudem.
- Zdroj napájení musí odpovídat technickým údajům uvedeným na štítku na přístroji.
- Optimální účinnosti dosáhnete, zavřete-li dveře a okna.
- Zástlony a závěsy při prudkém slunci zatáhněte.
- Nezapínejte přístroj, pokud jste zjistili, že je poškozený, má poškozený kabel nebo zástrčku, nebo když přístroj nepracuje správně, či vykazuje jiné známky poruchy. Kompletní výrobek vraťte na místo prodeje nebo kvalifikovanému elektrikáři, který jej prohlédne či opraví. Vždy žádejte originální náhradní díly. Zařízení (včetně kabelu a zástrčky) smí otvírat a opravovat výhradně pověřená a kvalifikovaná osoba.
- Pouze profesionálové smí přístroj rozebírat a upravovat.
- Toto zařízení smí být používáno výhradně k popsanému účelu. Jakémkoliv jiné použití je považováno za chybné. Uživatel, nikoliv výrobce, nese zodpovědnost za případné škody a zranění jakéhokoliv druhu způsobené nesprávným použitím.

### Montáž zařízení

- 1 Rozbalte přístroj a odstraňte obalové materiály. Obalové materiály uchvejte pro případ budoucí přepravy přístroje.
- 2 Zástrčku adaptéru zasuňte do zásuvky na zadní straně přístroje.
- 3 Stiskněte a po dobu 3 sekund podržte vypínač – tím přístroj zapnete.

## 3. Funkce



### Zapínání a vypínání přístroje

- 1 Stiskněte a podržte tlačítko ON/OFF; přístroj se spustí automaticky.
- 2 Ukazatele právě používaných funkcí jsou zobrazeny současně.
- 3 Chcete-li zařízení vypnout, stiskněte znovu tlačítko ON/OFF.

### Nastavení časovače

Stiskem tlačítka TIMER (časovač) přepnete dobu vypnutí mezi 1 a 3 hodinami. Až uplyne stanovená doba, zařízení se automaticky vypne. Ukazatele uvádí dobu při každém stisku tlačítka TIMER.

### Nastavení rychlosti ventilátoru

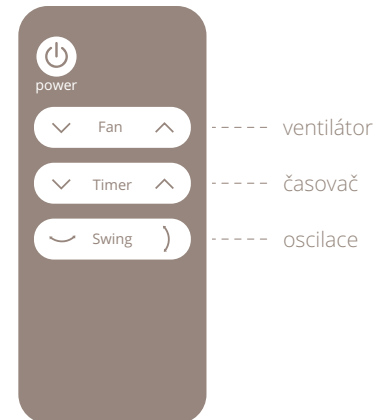
Tlačítkem ON/OFF přepínáte rychlosti ventilátoru. Ukazatel zvolené rychlosti (1, 2 nebo 3) se rozsvítí.

### Použití režimu oscilace

Stiskem tlačítek vodorovné či svislé oscilace a zapnete režim(y) kmitání přístroje.

### Dálkový ovladač

Všechny výše uvedené funkce lze nastavovat také dodávaným dálkovým ovladačem. Dálkový ovladač je napájený knoflíkovou baterií CR2032.



# Obsah je uzamčen

**Dokončete, prosím, proces objednávky.**

**Následně budete mít přístup k celému dokumentu.**



**Proč je dokument uzamčen? Nahněvat Vás rozhodně nechceme. Jsou k tomu dva hlavní důvody:**

- 1) Vytvořit a udržovat obsáhlou databázi návodů stojí nejen spoustu úsilí a času, ale i finanční prostředky. Dělali byste to Vy zadarmo? Ne\*. Zakoupením této služby obdržíte úplný návod a podpoříte provoz a rozvoj našich stránek. Třeba se Vám to bude ještě někdy hodit.

*\*) Možná zpočátku ano. Ale vězte, že dotovat to dlouhodobě nelze. A rozhodně na tom nezbohatneme.*

- 2) Pak jsou tady „roboti“, kteří se přiživují na naší práci a „vysávají“ výsledky našeho úsilí pro svůj prospěch. Tímto krokem se jim to snažíme překazit.

A pokud nemáte zájem, respektujeme to. Urgujte svého prodejce. A když neuspějete, rádi Vás uvidíme!