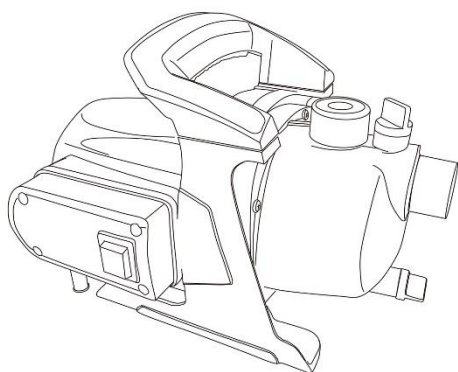


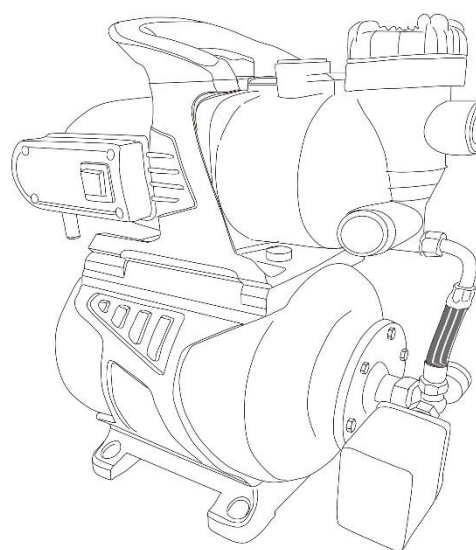
Originální návod k obsluze

ZAHRADNÍ ČERPADLO / DOMÁCÍ VODÁRNA

REJP 1200



REHS 1224 F

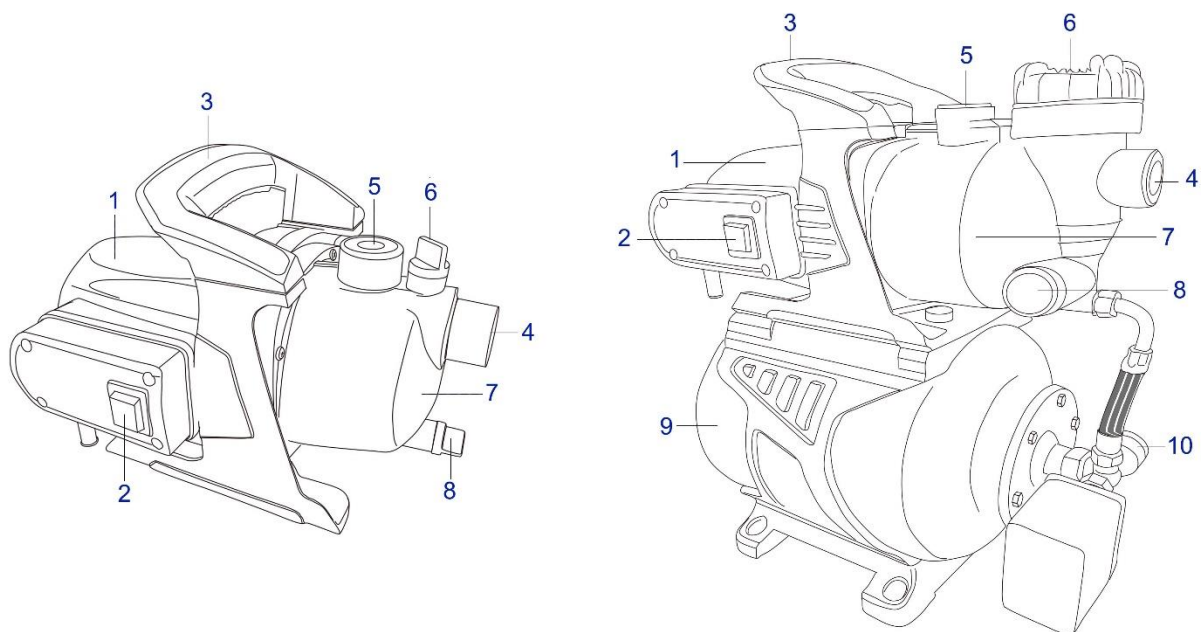


Riwall[®]
PRO
TO WORK WITH JOY...

Varování: Před použitím si důkladně přečtěte návod k obsluze.

Výrobce: GARLAND distributor, s.r.o., Hradecká 1136, Jičín, Czech Republic

POPIS STROJE (obr. 1)



| | |
|--------------------------|------------------------------------|
| 1. Skříň motoru | 2. Spínač zapnuto/vypnuto (ON/OFF) |
| 3. Rukojeť pro přenášení | 4. Přívod vody |
| 5. Výstup vody | 6. Zátka otvoru pro plnění vody |
| 7. Tělo čerpadla | 8. Zátka vypouštěcího otvoru |
| 9. Vzduchojem | 10. Tlakoměr |

TECHNICKÉ ÚDAJE

| | |
|---------------------------------|-------------------|
| Model | REJP1200 |
| Napětí / frekvence | 230–240 V~, 50 Hz |
| Výkon | 1200W |
| Číslo IP | IP X4 |
| Max. výtlačný průtok | 3800 l/h |
| Max. výtlačná výška | 48m |
| Sací výška | 7 m |
| Sací přípojka | 1"G1 30 mm |
| Výtlačná přípojka | 1"G1 30 mm |
| Hladina akustického výkonu: LwA | 85 dB |

| | |
|---------------------------------|-------------------|
| Model | REHS1224F |
| Napětí / frekvence | 230–240 V~, 50 Hz |
| Výkon | 1200W |
| Číslo IP | IP X4 |
| Max. výtlačný průtok | 3800 l/h |
| Max. výtlačná výška | 48 m |
| Sací výška | 7 m |
| Sací přípojka | 1"G1 30 mm |
| Výtlačná přípojka | 1"G1 30 mm |
| Hladina akustického výkonu: LwA | 85 dB |

VYSVĚTLENÍ SYMBOLŮ



Označuje nebezpečí, varování nebo upozornění.



Přečtěte si návod k obsluze.



Zjistíte-li, že kabel je poškozený nebo naříznutý, ihned odpojte jeho zástrčku od elektrické sítě.



Zástrčku je nutno odpojovat od elektrické sítě také před zahájením provádění údržby.



Prodlužovací kabel umístějte v dostatečné vzdálenosti od ostrých předmětů, abyste zamezili možnosti vzniku nebezpečí zasažení elektrickým proudem.



Je ve shodě s příslušnými evropskými směnicemi a nařízeními.



Symbol přeškrtnuté pojízdné nádoby na odpad udává, že zařízení a jeho součásti je třeba likvidovat odděleně od domovního odpadu. Vyřazené zařízení je třeba odevzdat k recyklaci v souladu s místními předpisy týkajícími se ekologické likvidace odpadů. Tím, že takto označené zařízení oddělíte od domovního odpadu, přispějete ke snížování objemu odpadu odesílaného do spaloven nebo ukládaného na skládkách a minimalizujete jakýkoli potenciální nepříznivý dopad na lidské zdraví a životní prostředí.

BEZPEČNOSTNÍ INFORMACE



VAROVÁNÍ Přečtěte si všechny bezpečnostní výstrahy a všechny uvedené pokyny. Nedodržení níže uvedených varování a pokynů může mít za následek zasažení elektrickým proudem, požár nebo vážné zranění.

Uložte všechna bezpečnostní nařízení a pokyny na bezpečném místě, abyste je mohli později znovu použít.

- ✧ Výrobek je ve shodě s požadavky bezpečnostních předpisů platných pro elektrická zařízení.
- ✧ Nesprávný způsob používání může mít za následek zranění osob a vznik škod na majetku. Osoby, které nejsou obeznámeny s tímto návodem, nesmějí provádět obsluhu tohoto zařízení.
- ✧ Dětem a nezletilým osobám není dovoleno provádět obsluhu tohoto zařízení.
- ✧ Sítové napětí musí odpovídat příslušným údajům na typovém štítku zařízení.
- ✧ Zařízení by se mělo připojovat k elektrické síti pouze prostřednictvím jističe poskytujícího ochranu

Obsah je uzamčen

Dokončete, prosím, proces objednávky.

Následně budete mít přístup k celému dokumentu.



Proč je dokument uzamčen? Nahněvat Vás rozhodně nechceme. Jsou k tomu dva hlavní důvody:

- 1) Vytvořit a udržovat obsáhlou databázi návodů stojí nejen spoustu úsilí a času, ale i finanční prostředky. Dělali byste to Vy zadarmo? Ne*. Zakoupením této služby obdržíte úplný návod a podpoříte provoz a rozvoj našich stránek. Třeba se Vám to bude ještě někdy hodit.

**) Možná zpočátku ano. Ale vězte, že dotovat to dlouhodobě nelze. A rozhodně na tom nezbohatneme.*

- 2) Pak jsou tady „roboti“, kteří se přiživují na naší práci a „vysávají“ výsledky našeho úsilí pro svůj prospěch. Tímto krokem se jim to snažíme překazit.

A pokud nemáte zájem, respektujeme to. Urgujte svého prodejce. A když neuspějete, rádi Vás uvidíme!