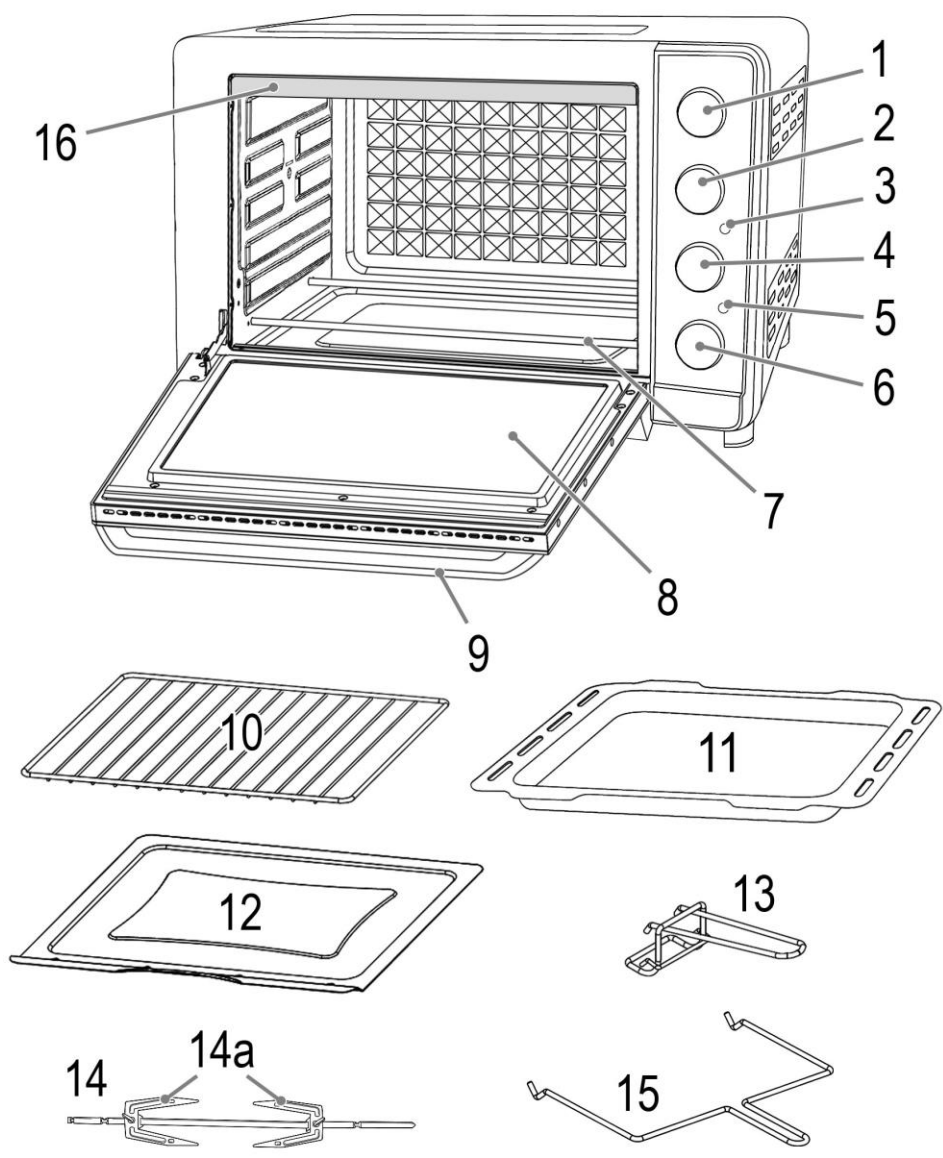


# PROFI COOK®

## Návod k použití



Multifunkční trouba PC-MBG 1186



## Návod k použití

Děkujeme, že jste si vybrali náš produkt a doufáme, že s ním budete spokojeni.

### Význam symbolů užitých v návodu

Důležité informace pro vaši bezpečnost jsou speciálně označeny. Tyto pokyny je nezbytné dodržovat, abyste předešli nehodám a zabránili poškození zařízení:

#### **VAROVÁNÍ:**

Varuje vás před nebezpečím pro vaše zdraví a upozorňuje na možná rizika zranění.

#### **UPOZORNĚNÍ:**

**To se týká možných nebezpečí pro spotřebič nebo jiné předměty.**

#### **POZNÁMKA:**

**To zdůrazňuje tipy a informace.**

### Obecné bezpečnostní pokyny

- Před uvedením spotřebiče do provozu si pozorně přečtete návod k obsluze a uschovejte jej včetně záruky, účtenky a pokud možno i krabici s výplní. Pokud toto zařízení dáváte jiným osobám, předějte prosím také návod k obsluze.
- Spotřebič je určen výhradně pro soukromé použití a pro zamýšlený účel. Tento spotřebič není vhodný pro komerční použití.
- Nepoužívejte jej venku. Chraňte jej před zdroji tepla, přímým slunečním zářením, vlhkostí (nikdy ho neponořujte do kapaliny) a ostrými hranami. Nepoužívejte spotřebič mokřýma rukama. Pokud je zařízení vlhké nebo mokré, okamžitě jej odpojte ze sítě.
- Při čištění nebo odstavování spotřebiče vypněte a vytáhněte přípojku ze zásuvky (vytáhněte za přípojku, nikoliv za kabel), pokud se zařízení nepoužívá a vyjměte připojené příslušenství.
- Nepoužívejte spotřebič bez dozoru. Pokud opustíte místnost, měli byste vždy vypnout spotřebič. Vytáhněte přípojku ze zásuvky.
- Spotřebič a síťový kabel musí být pravidelně kontrolovány, zda nevykazují známky poškození. Pokud je zjištěno poškození, nesmí být spotřebič používán.
- Používejte pouze originální náhradní díly.
- Abyste zajistili bezpečnost svých dětí, uchovávejte všechny obaly (plastové sáčky, krabice, polystyren atd.) mimo dosah.

#### **VAROVÁNÍ:**

Zabraňte styku malých dětí s folií.  
**Hrozí nebezpečí udušení!**

#### **VAROVÁNÍ: Horký povrch! Nebezpečí popálení!**

- Teplota přístupných povrchů může být během používání i po něm velmi vysoká.
- Z tohoto důvodu se zařízení vždy dotýkejte jeho držadla a ovládacích tlačítek.



# Obsah je uzamčen

**Dokončete, prosím, proces objednávky.**

**Následně budete mít přístup k celému dokumentu.**



**Proč je dokument uzamčen? Nahněvat Vás rozhodně nechceme. Jsou k tomu dva hlavní důvody:**

- 1) Vytvořit a udržovat obsáhlou databázi návodů stojí nejen spoustu úsilí a času, ale i finanční prostředky. Dělali byste to Vy zadarmo? Ne\*. Zakoupením této služby obdržíte úplný návod a podpoříte provoz a rozvoj našich stránek. Třeba se Vám to bude ještě někdy hodit.

*\*) Možná zpočátku ano. Ale vězte, že dotovat to dlouhodobě nelze. A rozhodně na tom nezbohatneme.*

- 2) Pak jsou tady „roboti“, kteří se přiživují na naší práci a „vysávají“ výsledky našeho úsilí pro svůj prospěch. Tímto krokem se jim to snažíme překazit.

A pokud nemáte zájem, respektujeme to. Urgujte svého prodejce. A když neuspějete, rádi Vás uvidíme!