

REDMOND

Electric Kettle

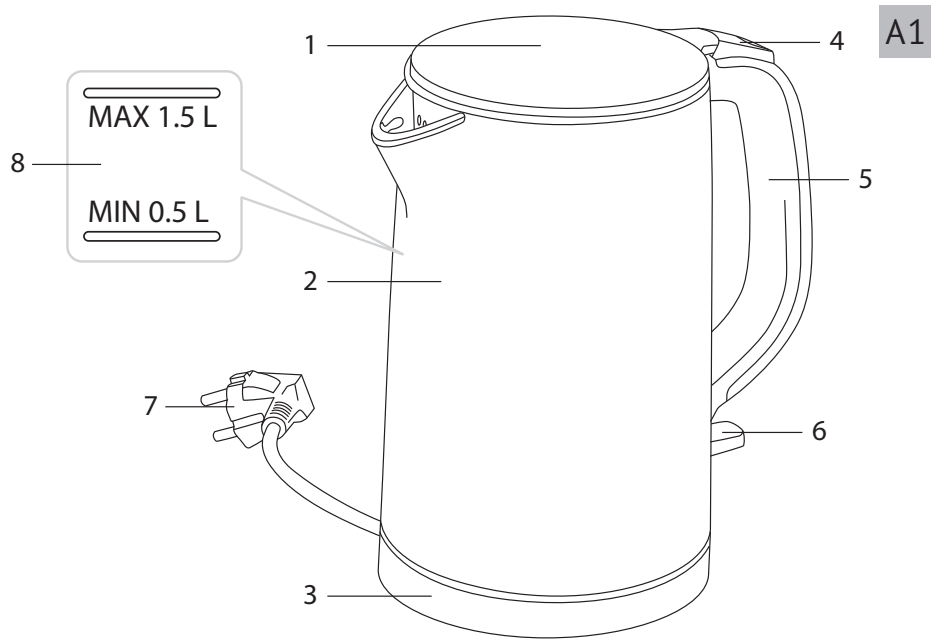
RK-M124-E

User Manual



GBR	4
FRA	8
DEU	13
ITA	18
ESP	23
PRT	28
DNK	33
NOR	37
SWE	41
FIN	46
LTU	50
LVA	54
EST	58

ROU	62
HUN	67
BGR	72
HRV	77
SVK	82
SVN	87
CZE	91
POL	96
GRE	101
SRB	106
RUS	111
UKR	116
KAZ	121



Obsah je uzamčen

Dokončete, prosím, proces objednávky.

Následně budete mít přístup k celému dokumentu.



Proč je dokument uzamčen? Nahněvat Vás rozhodně nechceme. Jsou k tomu dva hlavní důvody:

- 1) Vytvořit a udržovat obsáhlou databázi návodů stojí nejen spoustu úsilí a času, ale i finanční prostředky. Dělali byste to Vy zadarmo? Ne*. Zakoupením této služby obdržíte úplný návod a podpoříte provoz a rozvoj našich stránek. Třeba se Vám to bude ještě někdy hodit.

**) Možná zpočátku ano. Ale vězte, že dotovat to dlouhodobě nelze. A rozhodně na tom nezbohatneme.*

- 2) Pak jsou tady „roboti“, kteří se přiživují na naší práci a „vysávají“ výsledky našeho úsilí pro svůj prospěch. Tímto krokem se jim to snažíme překazit.

A pokud nemáte zájem, respektujeme to. Urgujte svého prodejce. A když neuspějete, rádi Vás uvidíme!