

Rádiový termostat s Z-Wave komunikací

MH7H-WH – verze pro teplovodní topení

MH7H-EH - verze pro elektrické topení

Úvod

Elegantní termostaty řady MH7H jsou určeny pro regulaci teplot v interiérech. Vysoká spolehlivost, přesnost měření a jednoduché ovládání je činí ideálními prvky pro použití v široké škále aplikací v systémech domácí automatizace a komfortní regulace teplot. Termostaty je možno použít jako autonomní, pracující dočasně nebo trvale jako samostatný komponent, nebo jako součást systému komplexní domácí automatizace komunikující protokolem Z-Wave.

Typ MH7H-WH je primárně určen pro regulaci spínáním kotle, termoelektrického pohonu ventilů nebo oběhových čerpadel. Typ MH7H-EH je určen primárně pro regulaci elektrického podlahového topení.



Charakteristiky

- Přehledné a jednoduché ovládání
- Dotyková kapacitní tlačítka s akustickou indikací stisknutí
- Čelní tvrzené sklo
- Funkce přesné kalibrace teploty
- Elegantní vzhled
- Komunikace protokolem Z-Wave pro připojení k systémům domácí automatizace

Parametry

- Napájení: 85-260 V stř., 50/60 Hz
- Dimenzování výstupního relé: MH7H-WH ≤ 5 A, MH7H-EH ≤ 16 A
- Vlastní spotřeba: ≤ 1 W
- Externí teplotní snímač (příslušenství): typ snímače NTC R25°C = 15 K Ω B25°C/50°C = 3550 K
- Pracovní prostředí: 0-50 °C 0-90 % RH (bez kondenzace)
- Základní teplotní rozsah regulace: 5-37 °C (rozšiřitelný v pokročilém nastavení)

- Rozměry: 86 x 86 x 15 mm
- Průměr instalačního otvoru: 60-61 mm (standardní krabice KU 68)

Důležité bezpečnostní informace - UPOZORNĚNÍ

Před instalací se důkladně seznámte s obsahem instalačního návodu a bezpečnostními doporučeními.

- Instalovat termostat může pouze osoba s odpovídající kvalifikací pro instalaci elektrických zařízení.
- Před instalací zkontrolujte odpovídá-li typ termostatu plánovanému použitému napájecímu napětí. Před zahájením instalace odpojte přívod napájecího napětí!
- Při instalaci dbejte, aby nedošlo k poškození termostatu pádem nebo úderem. V případě poškození termostat neinstaluje a kontaktujte dodavatele.
- Termostat nesmí být vystaven působení kyselin a ostatních korozivních prostředí, rozpouštědel a agresivních čisticích prostředků.
- Při instalaci se vyhněte použití příliš velké síly (např. při utahování šroubů).
- Důkladně seznámte s obsahem instalačního návodu a uschovejte jej pro příští použití.

Instalace & připojení

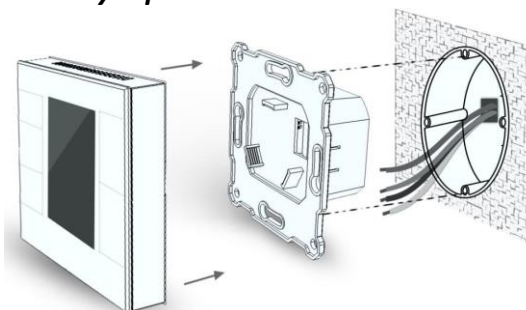
Umístění:

Termostat je určen pro instalaci v interiéru, ve výšce cca 1,5 m nad podlahou v místě, které se nejvíce přibližuje průměru teplot v místnosti. Termostat by neměl být umístěn v místech kde na něj může přímo svítit slunce, kde by byl zakryt (nábytkem, závěsy, ...) a co nejdále od topných těles a výdechů klimatizací či vzduchotechniky.

UPOZORNĚNÍ: Před zahájením instalace odpojte v rozvaděči přívod napájecího napětí k termostatu, abyste předešli možnosti úrazu elektrickým proudem!

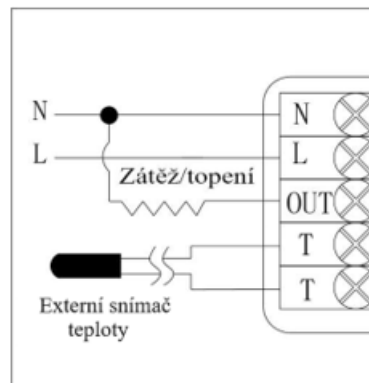
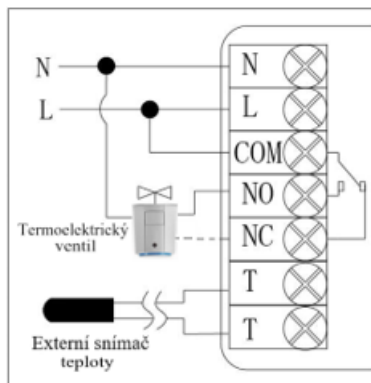
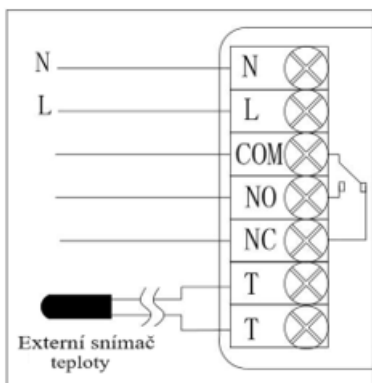
Krok 1. Oddělte obě části termostatu: přední část s displejem a zadní část s elektronikou.

Krok 2. Připojte všechny vodiče do příslušných svorek (viz níže uvedená schémata) a utáhněte upevňovací šrouby.



Krok 3. Zatlačte zadní část termostatu do instalační krabice a upevněte ji dvěma přiloženými šrouby. Poté na zadní část nasadte přední část s displejem a tlačítky.

Krok 4. Zkontrolujte správnost instalace a zapojení, připojte napájení a termostat lze začít používat.



1. Spínání kontaktu ko

2. Spínání el. ventilu

3. Spínání

elektrického topení

Typ	Připojovací svorky	Ovládaná zařízení	Připojení	Zatížitelnost kontaktu
MH7H-WH	N, L, COM, NO, NC	Termoelektrické pohony ventilů, el. kulové ventily/ oběhová čerpadla	Schéma 1 - pro ovládání kotle bezpotenciálovým kontaktem Schéma 2- pro ovládání kotle/ventilu napětím	5 A
MH7H-EH	N, L, OUT, T, T	El. podlahové fólie, el topní kabely, el radiátory, el. sálaví panely apod.	Ke svorkám TT je připojen externí snímač teploty podlahy, jako ochrana proti přehřátí podlahy.	16 A

Obsah je uzamčen

Dokončete, prosím, proces objednávky.

Následně budete mít přístup k celému dokumentu.



Proč je dokument uzamčen? Nahněvat Vás rozhodně nechceme. Jsou k tomu dva hlavní důvody:

- 1) Vytvořit a udržovat obsáhlou databázi návodů stojí nejen spoustu úsilí a času, ale i finanční prostředky. Dělali byste to Vy zadarmo? Ne*. Zakoupením této služby obdržíte úplný návod a podpoříte provoz a rozvoj našich stránek. Třeba se Vám to bude ještě někdy hodit.

**) Možná zpočátku ano. Ale vězte, že dotovat to dlouhodobě nelze. A rozhodně na tom nezbohatneme.*

- 2) Pak jsou tady „roboti“, kteří se přiživují na naší práci a „vysávají“ výsledky našeho úsilí pro svůj prospěch. Tímto krokem se jim to snažíme překazit.

A pokud nemáte zájem, respektujeme to. Urgujte svého prodejce. A když neuspějete, rádi Vás uvidíme!