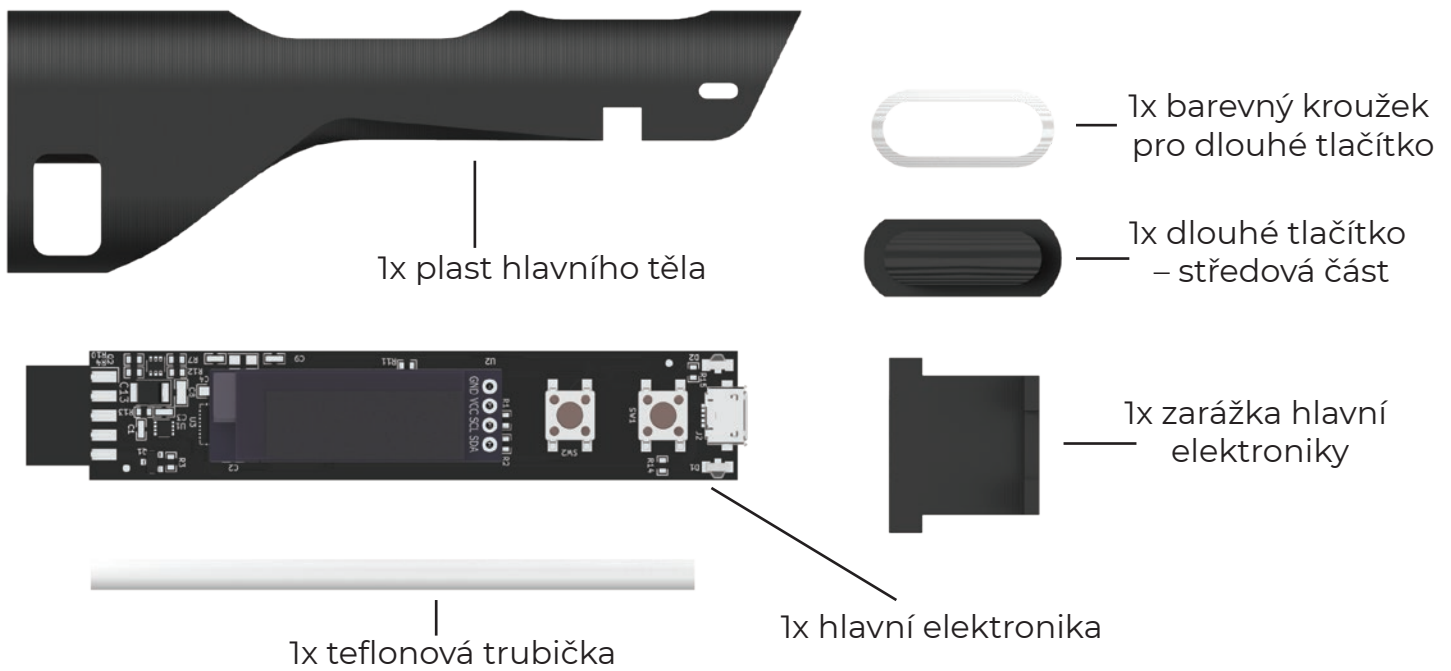


# MAIN BODY

Co je potřeba ke složení hlavního těla:



Postup sestavení:

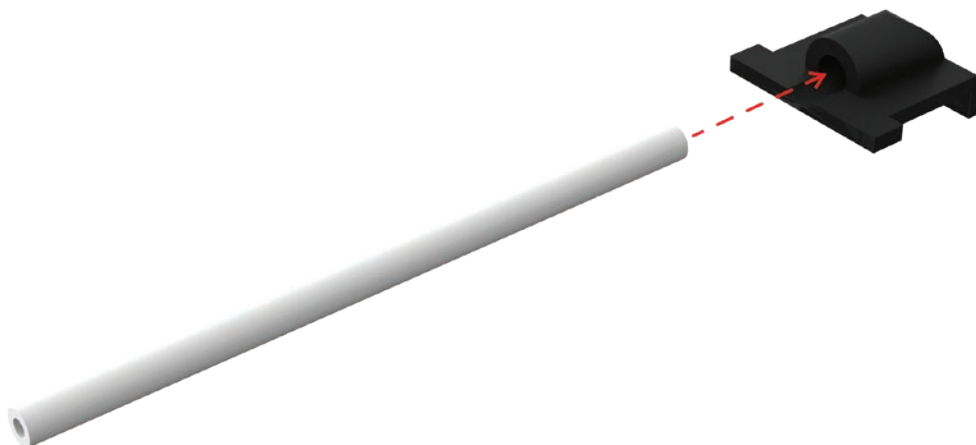
1. sestavit tlačítko (nasadit barevný kroužek na středovou část) a vložit do hlavního těla



2. vložit elektroniku do hlavního těla



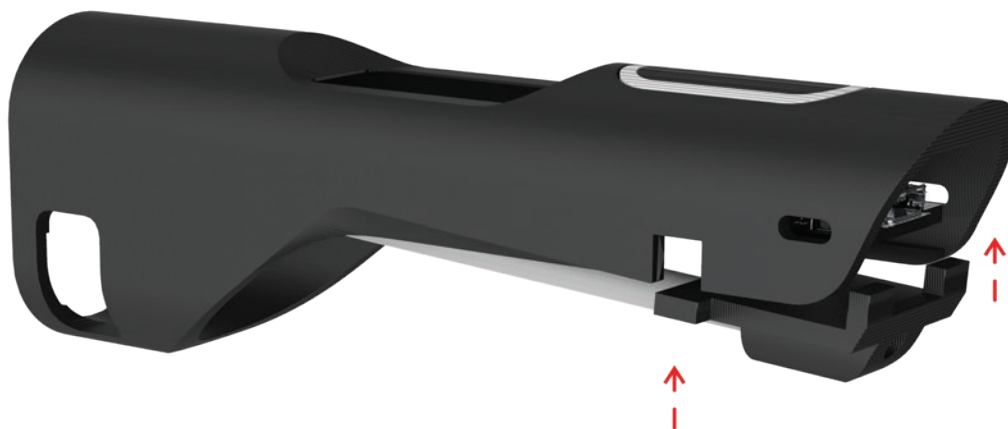
3. vložit teflonovou trubičku do zářky hlavní elektroniky



5. vložit sestavenou teflonovou trubičku se zářkou elektroniky do hlavního těla

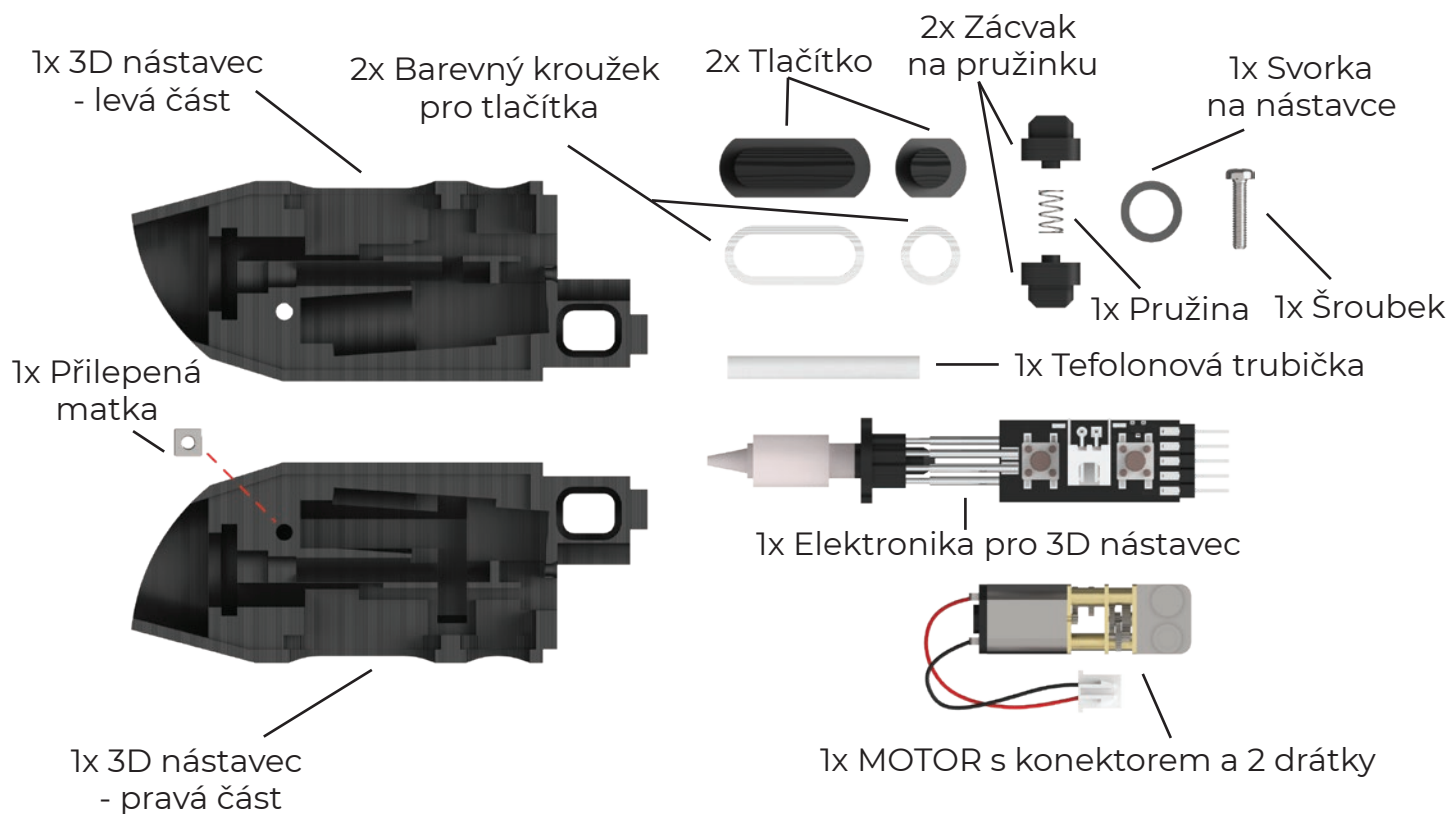


6. zacvaknout, aby všechno drželo na místě



## 3D DRAWING NÁSTAVEC

Co je potřeba ke složení 3D kreslicího nástavce:



# Obsah je uzamčen

**Dokončete, prosím, proces objednávky.**

**Následně budete mít přístup k celému dokumentu.**



**Proč je dokument uzamčen? Nahněvat Vás rozhodně nechceme. Jsou k tomu dva hlavní důvody:**

- 1) Vytvořit a udržovat obsáhlou databázi návodů stojí nejen spoustu úsilí a času, ale i finanční prostředky. Dělali byste to Vy zadarmo? Ne\*. Zakoupením této služby obdržíte úplný návod a podpoříte provoz a rozvoj našich stránek. Třeba se Vám to bude ještě někdy hodit.

*\*) Možná zpočátku ano. Ale vězte, že dotovat to dlouhodobě nelze. A rozhodně na tom nezbohatneme.*

- 2) Pak jsou tady „roboti“, kteří se přiživují na naší práci a „vysávají“ výsledky našeho úsilí pro svůj prospěch. Tímto krokem se jim to snažíme překazit.

A pokud nemáte zájem, respektujeme to. Urgujte svého prodejce. A když neuspějete, rádi Vás uvidíme!