



Kávostroj

10031632

KLARSTEIN

Vážení zákazník,

gratulujeme Vám k zakúpeniu produktu.

Prosím, dôkladne si prečítajte manuál a dbajte na nasledovné pokyny, aby sa zabránilo škodám na zariadení. Za škody spôsobené nedodržaním inštrukcií a pokynov neručíme.

Obsah

Technické údaje	2
Bezpečnostné pokyny	2
Popis výrobku	3
Používanie a obsluha	4
Čistenie a údržba	4
Rady pre likvidáciu	5
Vyhlásenie o zhode	5

Technické údaje

Číslo položky	10031662
Napájanie	220-240 V ~ 50 Hz
Spotreba energie	1800 W
Kapacita nádrže na vodu	1.25 L

Bezpečnostné inštrukcie

Prečítajte si všetky pokyny.

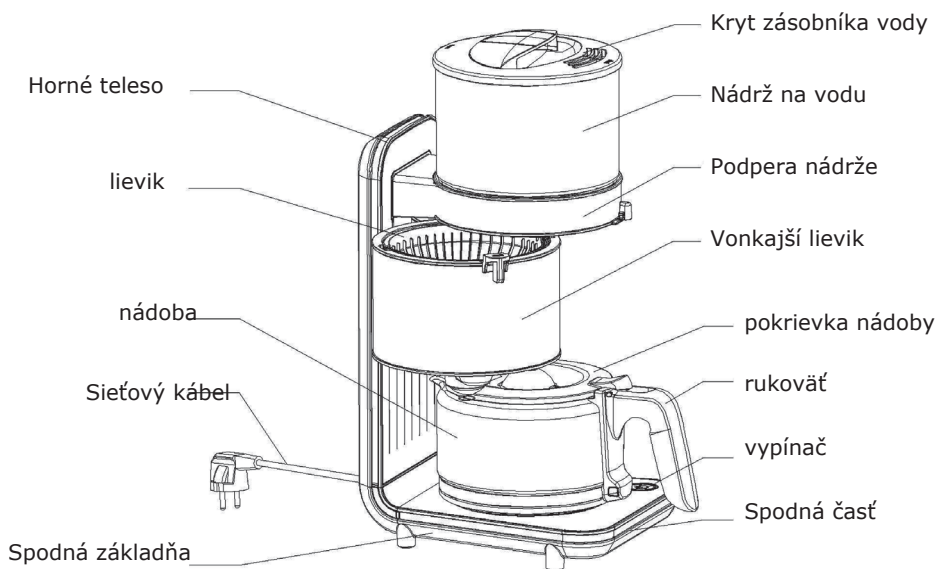
- Tento spotrebič môžu používať deti od 8 rokov a viac a osoby so zníženou fyzickými, zmyslovými alebo duševnými schopnosťami alebo nedostatkom skúseností a vedomostí, ak sú pod dohľadom alebo dostali pokyny týkajúce sa používania zariadenia bezpečným spôsobom a pochopili príslušné nebezpečenstvá. Deti sa nesmú hrať so zariadením. Čistenie a údržbu nesmú vykonávať deti bez dozoru.
 - Spotrebič a jeho kábel uchovávajte mimo dosahu detí mladších ako 8 rokov.
 - Nepoužívajte žiadne zariadenie s poškodeným káblom alebo zástrčkou alebo zariadenie v abnormálnom stave. Ak je poškodený hlavný kábel, musí ho nahradiť výrobca, najbližší servisný zástupca alebo kvalifikovaná osoba.
 - Spotrebič nie je určený na komerčné účely. Je určený na použitie v domácnostiach a v podobnom pracovnom a rezidenčnom prostredí, ako sú kuchynské priestory, domy, hotely, motely a Band B.
 - Nesprávne použitie môže spôsobiť zranenie.
 - Po použití sa na povrch vykurovacieho telesa dostáva zvyškové teplo.
 - Ubezpečte sa, že vaše napätie v zásuvke zodpovedá napätiu uvedenému na štítku na kávovare.
 - Neponárajte prístroj, šnúru ani zástrčku do vody alebo inej kvapaliny.
 - Odpojte zo zásuvky, keď spotrebič nie je v prevádzke a pred čistením.
 - Používanie príslušenstva sa neodporúča výrobcom spotrebiča. Môže to spôsobiť požiar, úraz elektrickým prúdom a / alebo zranenia.
- Nenechávajte kábel visieť nad okrajom stola, ani sa nedotýkajte horúceho povrchu

- Na úplné vypnutie odpojte zástrčku zo sieťovej zásuvky. Vždy držte zástrčku. Ale nikdy neťahajte šnúru.
- Nepoužívajte spotrebič na iné účely ako je určené a umiestnite ho do suchého prostredia.
- Nenechávajte kávovar bez dozoru počas jeho prevádzky, zariadenie nemôže byť ovládané deťmi,
- Dávajte pozor, aby ste sa nespáli parou.
- Nedotýkajte sa horúceho povrchu. Použite iba rukoväte alebo gombíky.
- Nikdy nepoužívajte prístroj, ak má nádoba príznaky prasklín. Používajte len originálnu nádobu. S nádobou zaobchádzajte opatrne, pretože je veľmi krehká.
- Nikdy nepoužívajte kávovar bez vody.
- Spotrebič postavte na stôl alebo rovný povrch.
- Nepoužívajte vonku.
- Používajte iba studenú vodu!
- Uistite sa, že je nádoba umiestnená správne vo svojej polohe.
- Medzi procesmi varenia vypnite spotrebič a nechajte ho vychladnúť asi 5 minút. Potom naplňte

So studenou vodou.

- Po varení vždy vypnite spotrebič.
- Pred čistením odpojte spotrebič.
- Ak chcete prístroj vypnúť, použite prepínač On / Off.
- Kontrolka signalizuje, kedy je kávovar vypnutý
- Uložte si tieto pokyny.

Popis výrobku



Obsah je uzamčen

Dokončete, prosím, proces objednávky.

Následně budete mít přístup k celému dokumentu.



Proč je dokument uzamčen? Nahněvat Vás rozhodně nechceme. Jsou k tomu dva hlavní důvody:

- 1) Vytvořit a udržovat obsáhlou databázi návodů stojí nejen spoustu úsilí a času, ale i finanční prostředky. Dělali byste to Vy zadarmo? Ne*. Zakoupením této služby obdržíte úplný návod a podpoříte provoz a rozvoj našich stránek. Třeba se Vám to bude ještě někdy hodit.

**) Možná zpočátku ano. Ale vězte, že dotovat to dlouhodobě nelze. A rozhodně na tom nezbohatneme.*

- 2) Pak jsou tady „roboti“, kteří se přiživují na naší práci a „vysávají“ výsledky našeho úsilí pro svůj prospěch. Tímto krokem se jim to snažíme překazit.

A pokud nemáte zájem, respektujeme to. Urgujte svého prodejce. A když neuspějete, rádi Vás uvidíme!